



Suunnittelija

Piirustuksen sisältö

Zapp-Zimmermann- palokatkotulppa

Tunnus

SWT-ZZ-tulppa

Mittakaava

Ei mittakaavassa

Detalji

Z4

Pvm

1.1.2016

Zapp-Zimmermann -palokatkotulppa (EI 90)

Pienempiä tai tilapäisiä ja toistuvia asennustarpeita varten on tarjolla paisuva ZZ-tulppa.

Tulppalla voi tilkitä reiän sellaisenaan ja tulpan läpi voi viedä myös pieniä putkia, kaapeleita sekä kaapelitukia. Tulppa sopii hyvin pysyväksi palokatkoksi tai työmaa-aikaiseksi palokatkoksi esimerkiksi ennen Sewatek D-sarjan läpiviennin asentamista. Tulppaa on saatavana useita eri kokoja, minkä lisäksi tulppien muotoilu on mahdollista.

KÄYTTÖKOHTTEET

- Kiviaineiset massiiviseinät
- kiviaineiset massiivivälipohjat
- kevytrakenteiset seinät

AUKKO

Max ϕ 250 mm, 0,049 m². Pinta-alasta läpivientejä max 60%

LÄPIVIENNI

Suojatut kaapelit $\leq \phi$ 50 mm

Kaapelit ϕ 50 – 80 mm seinässä ja holvissa: Palokatkon tulee olla min 200 mm (tulppien väli min 60 mm) tai seinässä vaihtoehtoisesti käytettävä ZZ-Wrap tuotetta, kts. ETA Annex G kohdat 2 ja 3.

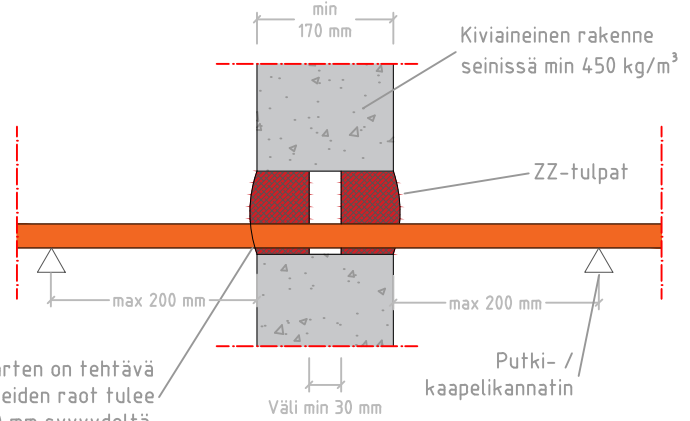
Läpivietävää tekniikkaa varten on tehtävä mahdollisimman tarkka reikä, kaapeleiden raot tulee tiivistää ZZ-palokatkomassalla min 20 mm syvyydeltä.

Suojaamattomat kaapelit $\leq \phi$ 24 mm.
Sidotut kaapeliniiput $\leq \phi$ 100 mm, jossa yksittäinen $\leq \phi$ 21 mm. (sidotun nipun välejä ei tarvitse tiivistää)
Metalli- ja muoviputket $\leq \phi$ 16 mm

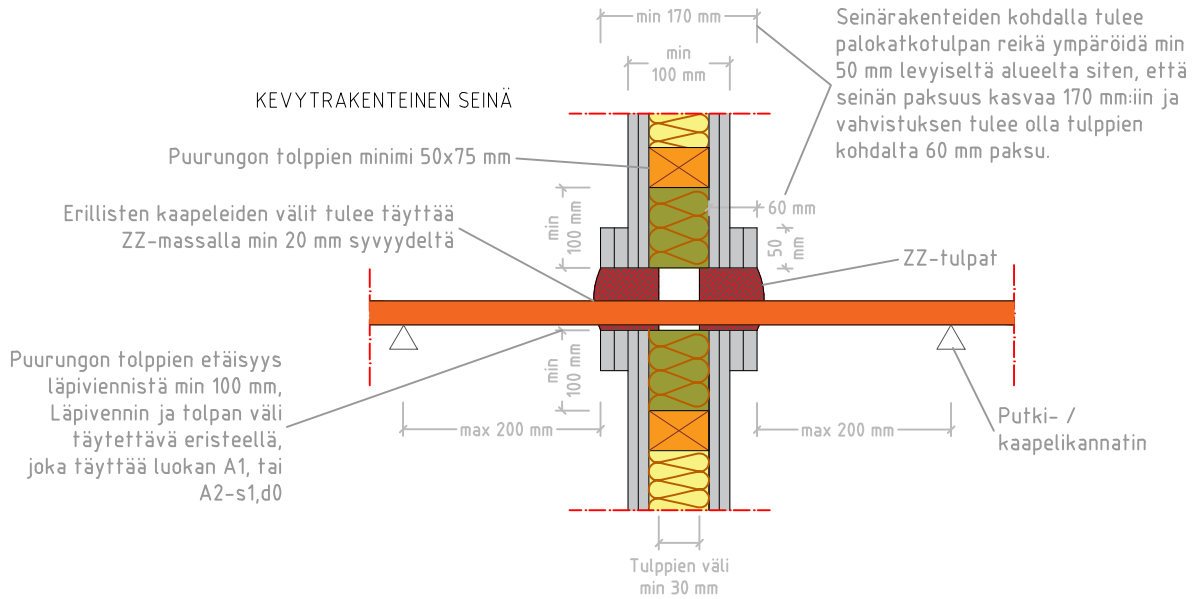
PALOKATKON PAKSUUS JA PALOLUOKKA
Min seinä 170, välipohja 200 mm - EI 90

ETA-12/0088

KIVIAINEISET MASSIIVISEINÄT



KEVYTRAKENTEINEN SEINÄ



- Välipohjarakenteen vähimmäispaksuus 150 mm, läpiviennin kohdalla kuitenkin 200 mm.
- Kiviaineinen rakenne välipohjissa min 450 kg/m³

Zapp-Zimmermann -palokatkotulppa (EI 60)

Pienempiä tai tilapäisiä ja toistuvia asennustarpeita varten on tarjolla paisuva ZZ-tulppa.

Tulpalla voi tilkitä reiän sellaisenaan ja tulpan läpi voi viedä myös pieniä putkia, kaapeleita sekä kaapelitukia. Tulppa sopii hyvin pysyväksi palokatkoksi tai työmaa-aikaiseksi palokatkoksi esimerkiksi ennen Sewatek D-sarjan läpiviennin asentamista. Tulppaa on saatavana useita eri kokoja, minkä lisäksi tulppien muotoilu on mahdollista.

KÄYTTÖKOhteet

- Kiviaineiset massiiviseinät
- kiviaineiset massiivivälipohjat
- kevytrakenteiset seinät

Aukko

Max \varnothing 250 mm, 0,049 m². Pinta-alasta läpivientejä max 60%

LÄPVIENNI

Suojatut kaapelit $\leq \varnothing$ 80 mm

Suojaamattomat kaapelit $\leq \varnothing$ 24 mm.

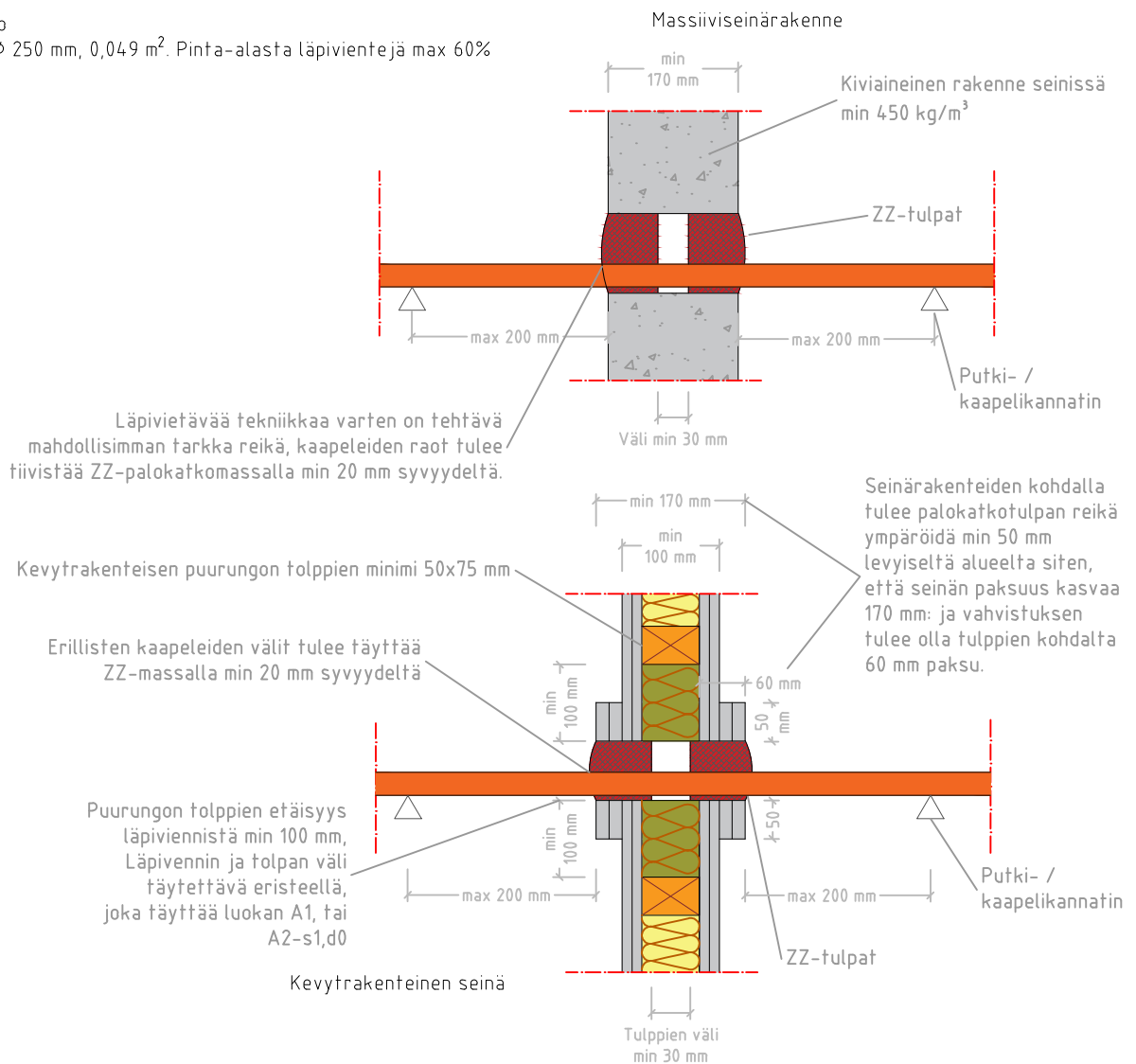
Sidotut kaapeliniiput $\leq \varnothing$ 100 mm, jossa yksittäinen $\leq \varnothing$ 21 mm. (nipun välejä ei tarvitse tiivistää)

Metalli- ja muoviputket $\leq \varnothing$ 16 mm

PALOKATKON PAKSUUS JA PALOLUOKKA

Min 170 mm - EI 60 (useassa tilanteessa EI 90)

ETA-12/0088



- Välipohjarakenteen vähimmäispaksuus 150 mm, läpiviennin kohdalla kuitenkin 170 / 200 mm.
- Kiviaineinen rakenne välipohjissa min 450 kg/m³