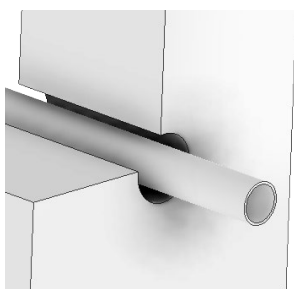
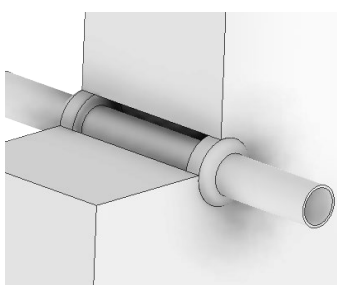


## INSTALLATIONSANVISNING

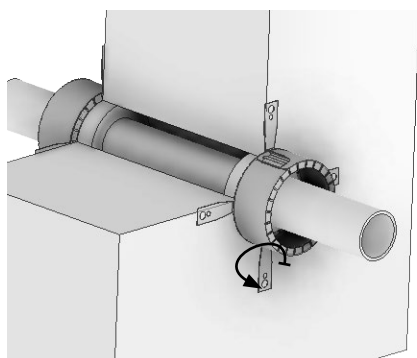
Sewatek C-serien brandmanschett installerad på betong- eller stenkonstruktion



2



3



4

1. Välj rätt storlek av rörstrypare enligt genomförda tekniken. Notera om rörstryparen installeras på muff och ljudisolering [se tabellen nedan].\*
2. Borra hålet och för rör/kabel igenom.
3. Kitta mellanrummet mellan tekniken och hålet med akrylmasa. Akrylmassan behöver inte vara brandklassad. Vid behov kan användas A1- / A2-klas-sens stenull som kittningsstöd.
4. Trä rörstryparen runt röret och för fli-ken genom spännet och lås det med att vika fliken bakåt.
5. Fäst Sewatek-rörstryparen med obrännbara fästordningar. Rörstry-paren måste fästas minst från tre fäst-punkter. Rörstryparens fästpunkterna har 5 och 8 millimeterns hål för skru-var. Skruvens min. längd är 40 mm
6. Kolla att installationen motsvarar de-taljritningen och fäst brand dekalen

### Brandklass

*Kolla alltid detaljritningen som gäller konstruktionen och produkten för detaljerade krav för brandklasser.*

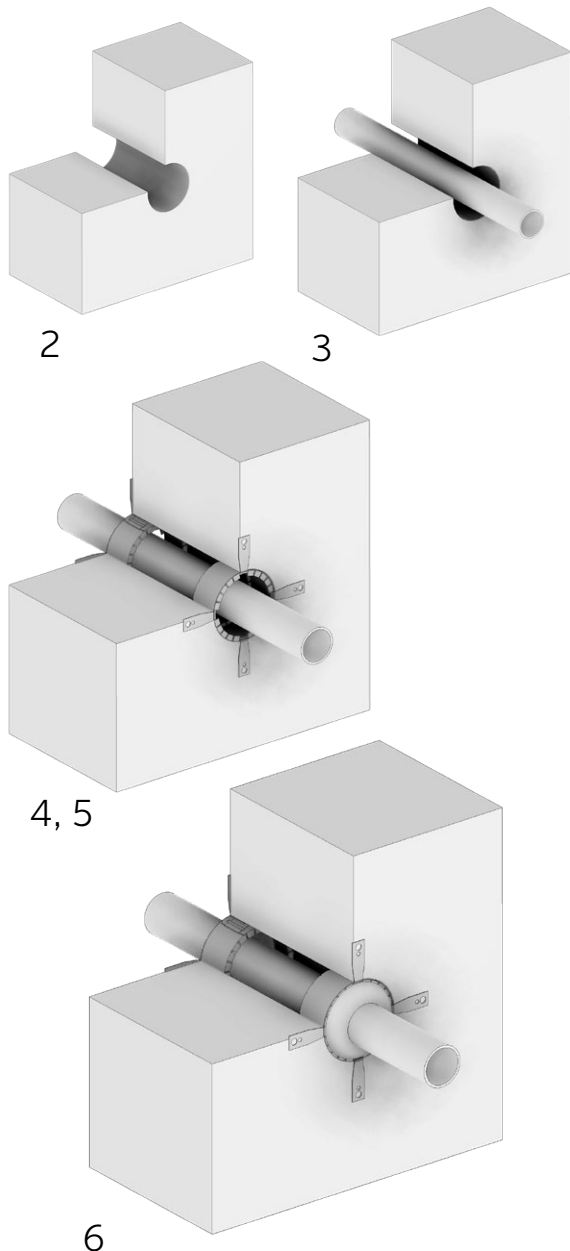
*[www.sewatek.se](http://www.sewatek.se)*

ETA-20/0260

### Sewatek Oy

Sepäntie 4, 07230 Askola, Finland  
tel. +46 8 334 373  
[www.sewatek.se](http://www.sewatek.se)

| Produkt   | Ytterdiameter för genomgående tekniken* | Hålstorlek i installering på konstruktionen (Max Ø) |
|-----------|---|---|
| C 16-32   | 16-32 mm                                | 42 mm   |
| C 25-50   | 25-50 mm                                | 63 mm   |
| C 50-80   | 50-80 mm                                | 96 mm   |
| C 80-110  | 80-110 mm                               | 132 mm  |
| C 110-125 | 110-125 mm                              | 150 mm  |



### Brandklass

Kolla alltid detaljritningen som gäller konstruktionen och produkten för detaljerade krav för brandklasser  
[www.sewatek.se](http://www.sewatek.se)

ETA-20/0260

### Sewatek Oy

Sepäntie 4, 07230 Askola, Finland  
 tel. +46 8 334 373  
[www.sewatek.se](http://www.sewatek.se)

## INSTALLATIONSANVISNING

Sewatek C-serien brandmanschett installerad in i betong- eller skivkonstruktion

1. Välj rätt storlek av rörstrypare enligt genomförda tekniken. Notera om rörstryparen installeras på muff och ljudisolering [se tabellen nedan].\*
2. Borra hålet och för rör/kabel igenom.
3. Trä rörstryparen runt röret och för fliken genom spännet och lås det med att vika fliken bakåt.
4. Tryck rörstryparen in i konstruktionen så att fästpunkterna kommer jämt med ytan.
5. Fäst Sewatek-rörstryparen med obrännbara fästordningar. Rörstryparen måste fästas minst från tre fästpunkter. Rörstryparens fästpunkterna har 5 och 8 millimeterns hål för skruvar.

Skruvar: min. längd i betong 40 mm, i skivvägg min. 3,7 x 32 mm gles spiral.

6. Kitta mellanrummet mellan tekniken och hålet med akrylmasa. Akrylmassan behöver inte vara brandklassad.
7. Kolla att installationen motsvarar detaljritningen och fäst branddekalen

| Produkt   | Ytterdiameter för genomgående tekniken* | Hålstorlek i installering i konstruktionen (Max Ø) |
|-----------|---|--|
| C 16-32   | 16-32 mm                                | 42 mm  |
| C 25-50   | 25-50 mm                                | 63 mm  |
| C 50-80   | 50-80 mm                                | 96 mm  |
| C 80-110  | 80-110 mm                               | 132 mm   |
| C 110-125 | 110-125 mm                              | 150 mm   |