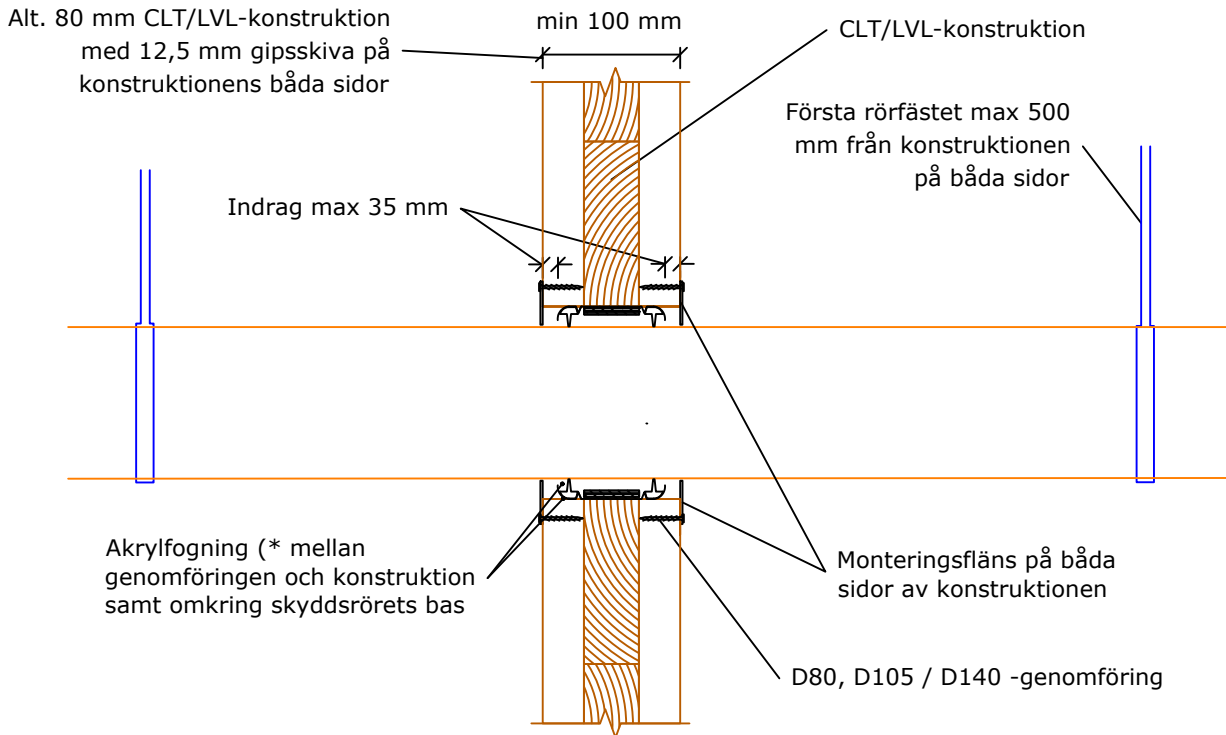
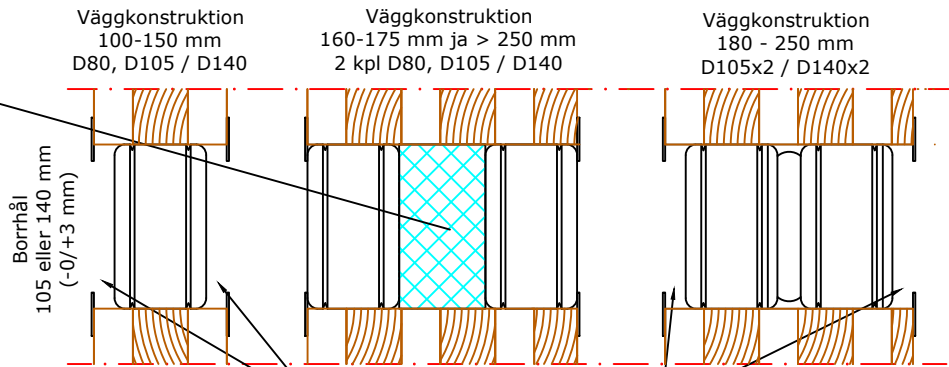


D-serien genomföring för plastavlopp 50, 75 ja 110 mm (Konstruktionstjocklek min 100 mm)



Mellanrummet mellan två genomföringar fylls på med (A1- eller A2-klassad) mineralull för att underlätta placering av genomföringarna



(* inget brandklasskrav
 a_2 - Avståndet mellan genomföringar
 e_n - Rörets vägg tjocklek
 c/c-mått - Avståndet från rörets centrum till centrum av nästa rör

Indrag på båda sidor av genomföringen max 35 mm

| Luftljudsisolering Rw: Effekt 0-2 dB i en stenkonstruktion | Plastavlopp | | | | Isoleringskrav | | | |
|---|---------------------------|---------|---------------|-------------------------|----------------|------------------------------|---|-------------------------|
| | Rörstorlek (max Ø mm) | Produkt | a_2 (mm) | min c/c-mått (mm) | Oiso- lerad | Lokal stenulls- isolering | Kontinuerlig stenullsisolering, avbryts | Cellgummi- isolering |
| Förväntad livslängd: 25 år ETA-12/0045 | PP 50 ($e_n \leq 6,5$) | D80 | 200 | 280 | EI 60 | EI 60 | EI 60 | EI 60 |
| | PP 75 ($e_n \leq 6,5$) | D105 | 200 | 305 | EI 60 | EI 60 | EI 60 | EI 60 |
| | PP 110 ($e_n \leq 6,5$) | D140 | 200 | 340 | EI 60 | EI 60 | EI 60 | EI 60 |
| Resultatet kan överföras till mindre rörstorlekar. | | | | | | | | |