

Detaljritningar

Sewatek D-seriens Multigenomföringar i massivträkonstruktion (vägg)

Konstruktionstjocklek min 100 mm
(alt. 80 mm + gipsskivor)

11.5.2021

INNEHÅLLSFÖRTECKNING

D-serien	Sida
- Allmän information	2
- Kablar och kabelbuntar	3
- Plastavlopp 50, 75 och 100 mm	4





Ritningsförteckning
Installationsdetalj
Sewatek D-seriens Multigenomföring i
massivträvägg
Monteras i borrhål

Datum
11.5.2021

Detalj
SWT-DP100

Skala
Ej i skala

Sida
2 (4)

ALLMÄN INFORMATION

Produkt: Sewatek D-seriens Multigenomföring

Avsedd användning: Brandtät genomföring för plastavlopp och kablar i ett borrarat hål.

ETA-dokument: ETA-12/0045 (18.3.2020)

Brandklass: EI 45 - EI 90

Luftljudsisolering R_w : Effekt 0-2 dB i en massivträvägg

Förväntad livslängd: 25 år

D-serien genomföring installeras i borrhål av rätt storlek. Fogen mellan genomföringsrör och konstruktion samt mellan rörets bas förtätas med akrylmassa.

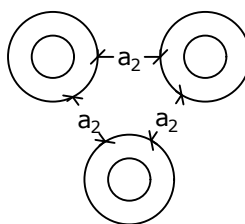
Rören är testade i brännprov med plugg i den kalla sidan av konstruktion, alltså U/C.

Gruppering av flera genomföringar

a_2 : Avståndet mellan genomföringarna.

Avståndet över 200 mm räknas alltid som en enskild genomföring.

Produkt	Borrhål (\emptyset) (-0/+3 mm)
D80	80 mm
D105	105 mm
D140	140 mm

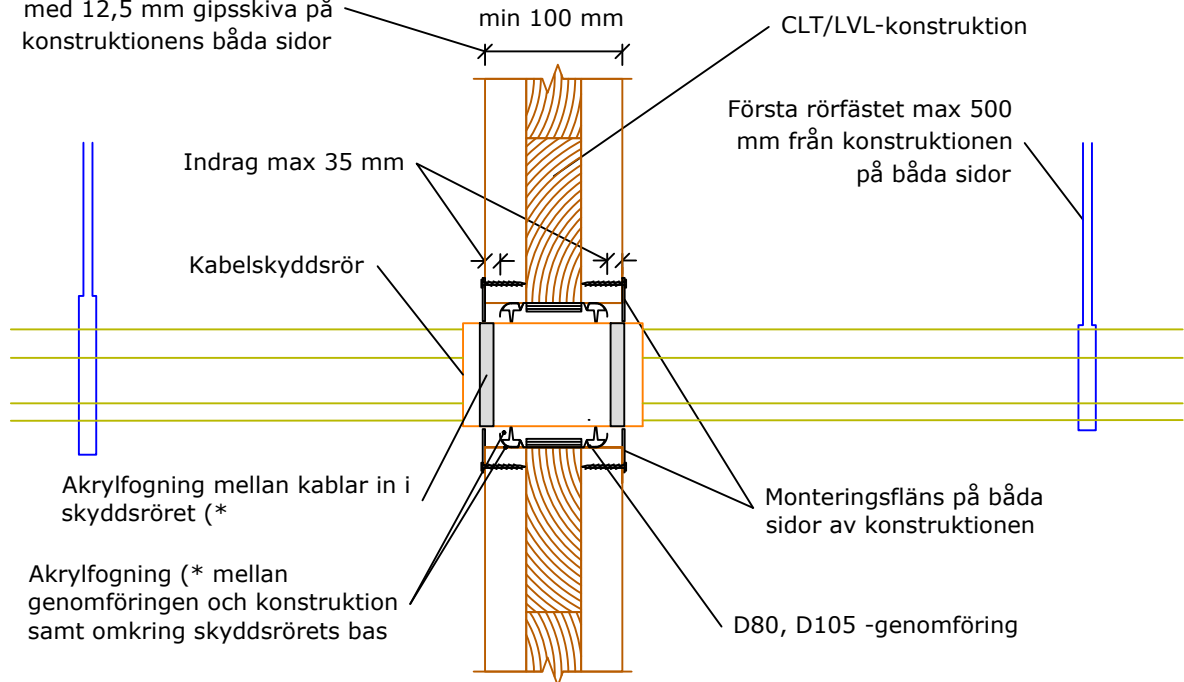


OBS!

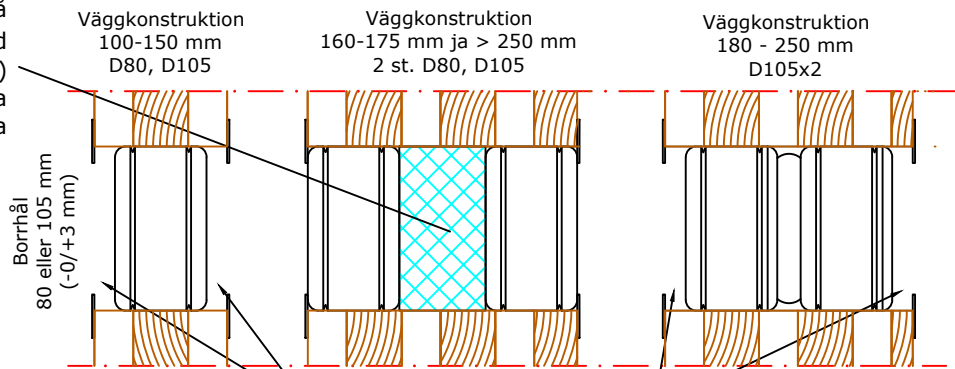
Extern rörisolering avbryts vid konstruktionen, dvs. ingen extern isolering ska in i genomföringen.

D-serien kabelgenomföring (Konstruktionstjocklek min 100 mm)

Alt. 80 mm CLT/LVL-konstruktion
 med 12,5 mm gipsskiva på
 konstruktionens båda sidor



Mellanrummet mellan två
 genomföringar fylls på med
 (A1- eller A2-klassad)
 mineralull för att underlätta
 placering av genomföringarna



(* inget brandklasskrav

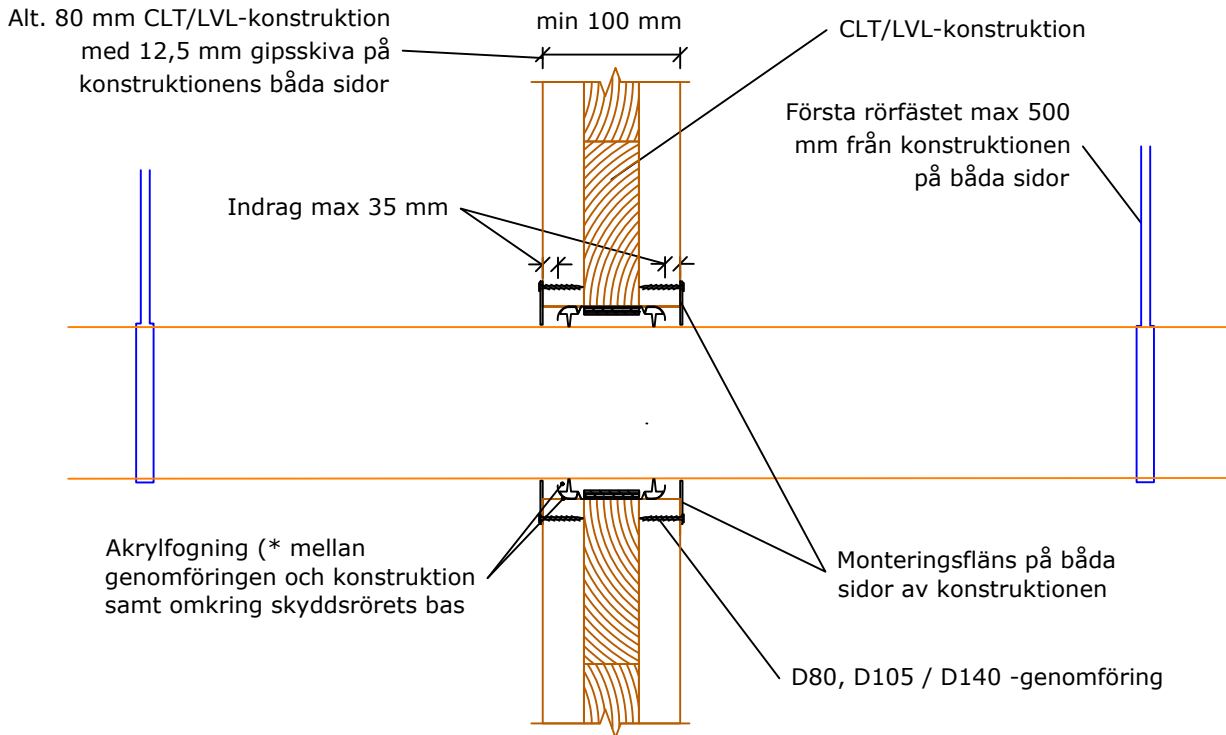
a_2 - Avståndet mellan genomföringar

c/c-mått - Avståndet från rörets centrum till centrum av nästa rör

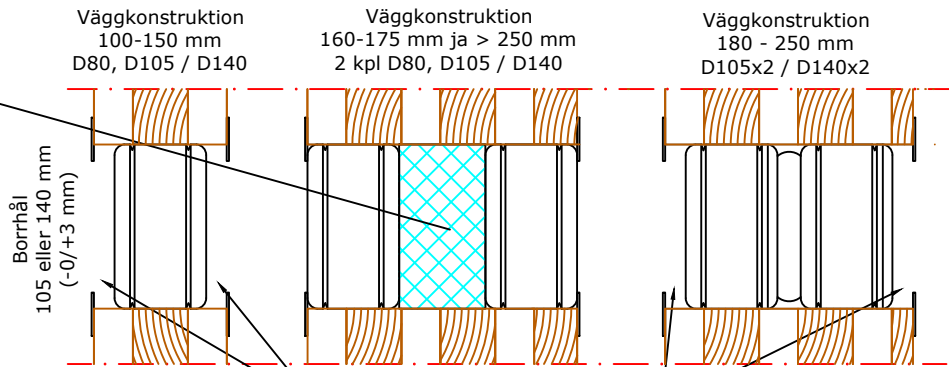
Indrag på båda sidor av
 genomföringen max 35 mm

Luftljudsisolering Rw: Effekt 0-2 dB i en stenkonstruktion Förväntad livslängd: 25 år ETA-12/0045	Kablar				Isoleringskrav			
	Rörstorlek (max \emptyset mm)	Produkt	a_2 (mm)	min c/c-mått (mm)	Oiso- lerad	Lokal stenulls- isolering	Kontinuerlig stenullsisolering, avbryts	Cellgummi - isolering
	Kabelskyddsror 50, kabelbunt max 47, enskilda kabeln max 22	D80	60	140	EI 45	-	-	-
	Kabelskyddsror 75, kabelbunt max 66, enskilda kabeln max 22	D105	60	165	EI 45	-	-	-

D-serien genomföring för plastavlopp 50, 75 ja 110 mm (Konstruktionstjocklek min 100 mm)



Mellanrummet mellan två genomföringar fylls på med (A1- eller A2-klassad) mineralull för att underlätta placering av genomföringarna



(* inget brandklasskrav
 a_2 - Avståndet mellan genomföringar
 e_n - Rörets vägg tjocklek
 c/c-mått - Avståndet från rörets centrum till centrum av nästa rör

Luftljudsisolering Rw: Effekt 0-2 dB i en stenkonstruktion	Plastavlopp				Isoleringskrav			
	Rörstorlek (max Ø mm)	Produkt	a_2 (mm)	min c/c-mått (mm)	Oiso- lerad	Lokal stenulls- isolering	Kontinuerlig stenullsisolering, avbryts	Cellgummi- isolering
Förväntad livslängd: 25 år ETA-12/0045	PP 50 ($e_n \leq 6,5$)	D80	200	280	EI 60	EI 60	EI 60	EI 60
	PP 75 ($e_n \leq 6,5$)	D105	200	305	EI 60	EI 60	EI 60	EI 60
	PP 110 ($e_n \leq 6,5$)	D140	200	340	EI 60	EI 60	EI 60	EI 60
Resultatet kan överföras till mindre rörstorlekar.								