

Detaljritningar

Sewatek D2-serien i skivkonstruktion (vägg)

24.7.2020

INNEHÅLLSFÖRTECKNING

Rör i vägg av skivkonstruktion (Konstruktion minst 92 mm)

Genomföring i D2-serien	Sida
- Allmänna uppgifter	2
- Kopparrör	3
- Stålrör	4
- Galvaniserat stålrör	5
- Kompositrör (AluPex)	6
- Plaströr	7
- Kabel och kabelbuntar	8
- Ursparning (öppnad)	9





Ritningens innehåll
Installationsdetalj
Sewatek D2-serien i vägg av skivkonstr.
Genomföringen installeras i ett borrarat hål.
(genomföringsrör + max 3 mm)

Datum
24.7.2020

Detalj
SWT-D2Le100

Skala
Ej i skala

Sida
2 (9)

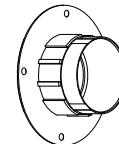
ALMÄNNA UPPGIFTER

Produkt:	Sewatek-genomföring i D2-serien.
Användning:	Brandgenomföring för rör och kablar i ett borrarat hål i skivkonstruktion
ETA-dokumentet:	ETA-12/0045 (18.3.2020)
Brandklass:	EI 60 - EI 120
Luftljudsisolering Rw:	Påverkning i jämförelse med ogenomtränglig konstruktion 0-2 dB
Förväntad livslängd:	25 år

Genomföringen monteras i ett hål av rätt diameter. Fogen mellan genomföringen och konstruktionen samt rot av rör/kabel kittas med akryl eller tätas med Sewatek-gummiflänsen.

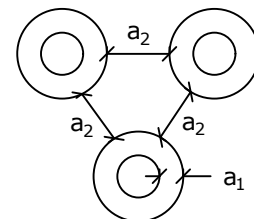
Detaljritningarna är grupperade enligt rörmaterialet. En del av rör måste isoleras för att nå brandklassen. Isoleringsskraven framgår av detaljritningarna.

Produkt	Hålstorlek (Ø) (-0/+3 mm)	Genomgående rör (Max Ø)
D2-40	40 mm	8 - 22 mm
D2-60	60 mm	23 - 40 mm
D2-75	75 mm	41 - 54 mm
D2-90	90 mm	55 - 64 mm



D2-genomföringen
fästas med minst tre skruvar
(min. 3.7 x 32 mm)

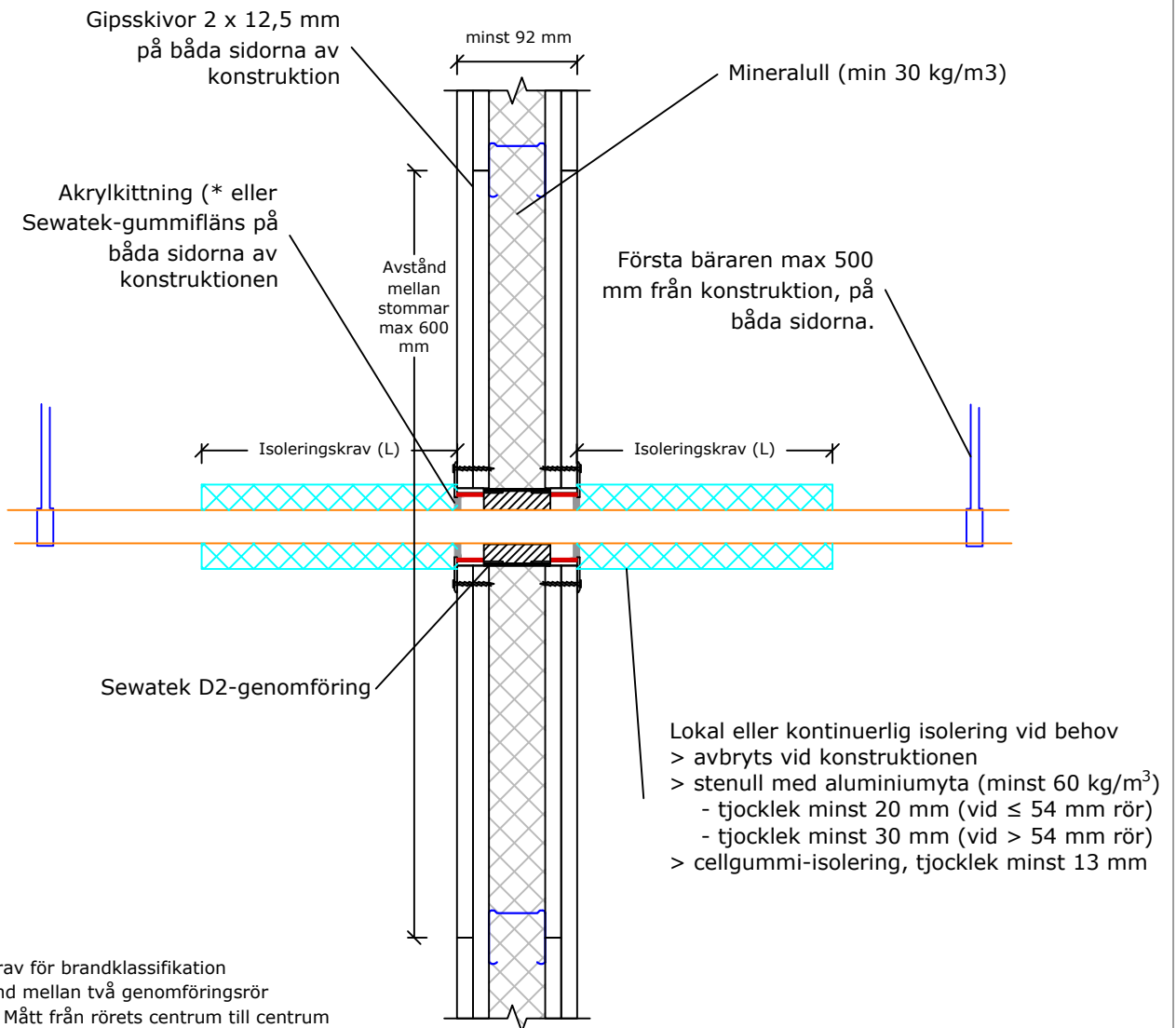
KLUSTERI a_1 : Avstånd mellan strömningsrör / kabel och konstruktion
 a_2 : Avstånd mellan genomföringsrör.
Individuellt testad 200 mm.



Obs!

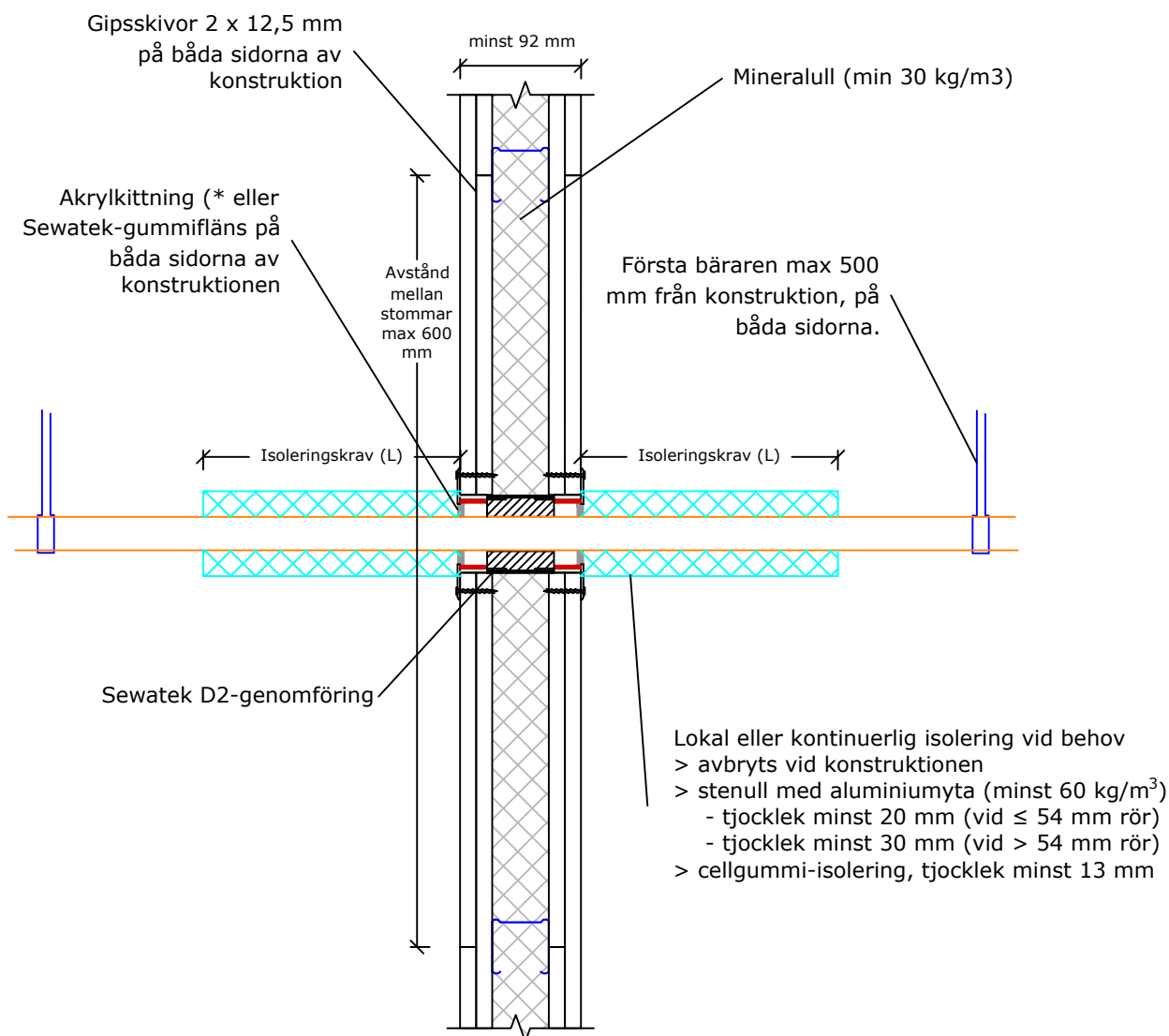
- Lokal och kontinuerlig isolering avbryts vid konstruktionen, dvs isoleringen går inte genom konstruktionen.

D2-serien för kopparrör



Luftljudsisolerig Rw: Påverkning 0-2 dB i skivkonstruktion	Kopparrör					Isoleringskrav (⁴ L = min 350 mm)		
	Rörstorlek (Ø mm)	Produkt	min a ₂ (mm)	min c/c (mm)	Oiso- lerad	Lokal stenullisolering (⁴)	Kontinuerlig stenullisolering, avbryts	Cell- gummi- isolering
Förväntad livslängd 25 år ETA-12/0045 (18.3.2020)	Cu 10	D2-40	80	120	-	EI 120	EI 120	-
	Cu 12 - Cu 22	D2-40	60	120	-	EI 60	EI 60	-
	Cu 28 - Cu 35	D2-60	60	120	-	EI 60	EI 60	-
	Cu 42	D2-75	60	135	-	EI 60	EI 60	-
	Cu 54	D2-75	70	160	-	EI 60	EI 60	-
	Cu 10 - Cu 22	D2-40	200	240	-	EI 120	EI 120	-
	Cu 28 - Cu 35	D2-60	200	260	-	EI 120	EI 120	-
	Cu 42 - Cu 54	D2-75	200	275	-	EI 90	EI 90	-
	Cu 18 + 35 (³)	D2-90	200	290	-	EI 120	EI 120	-
	⁽³⁾ I samma genomföring							
Resultatet kan överföras för användning med mindre rör								

D2-serien för stålrör (Fe)



(* Inget krav för brandklassifikation

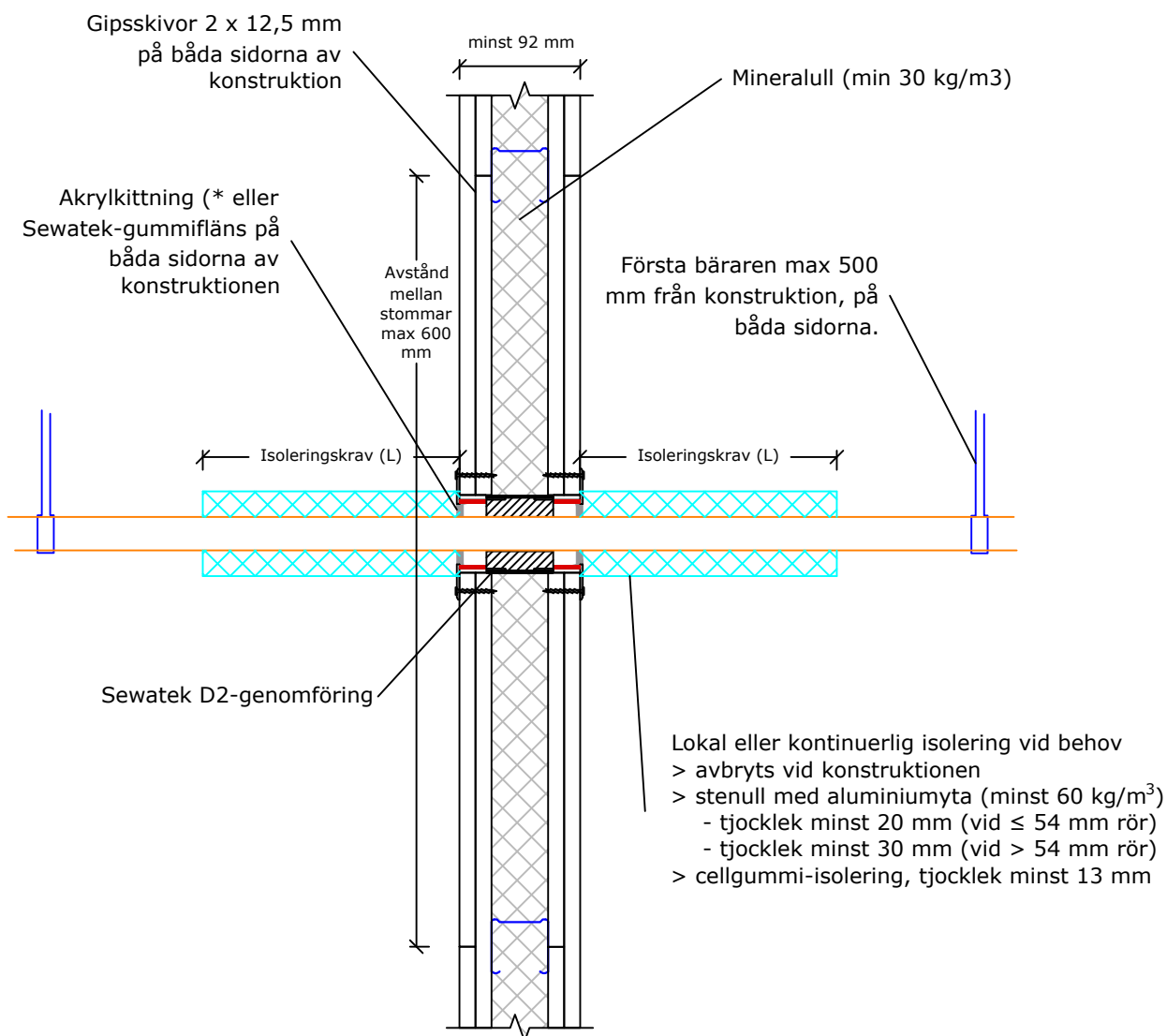
a² - Avstånd mellan två genomföringsrör

c/c-mått - Mått från rörets centrum till centrum

Luftljudsisolerig Rw: Påverkning 0-2 dB i skivkonstruktion	Stålrör (Fe)				Isoleringskrav (⁴ L = min 350 mm)			
	Rörstorlek (Ø mm)	Produkt	min a ₂ (mm)	min c/c (mm)	Oiso- lerad	Lokal stenull- isolering	Kontinuerlig stenullisolering, avbryts	Cellgummi- isolering
Förväntad livslängd 25 år ETA-12/0045 (18.3.2020)	DN 10 (17,2)	D2-40	80	120	EI 90	EI 90	EI 90	EI 90
	DN 15 (21,3)	D2-40	60	100	EI 60	EI 60	EI 60	EI 60
	DN 20 (26,9)	D2-60	60	120	EI 60	EI 60	EI 60	EI 60
	DN 25 (33,7)	D2-60	70	130	-	EI 120 (⁴)	EI 120	-
	DN 32 - DN 40 (42,4 - 48,3)	D2-75	70	145	-	EI 120 (⁴)	EI 120	-
	DN 50 (60,3)	D2-90	70	160	-	EI 120 (⁴)	EI 120	-

Resultatet kan överföras för användning med mindre rör

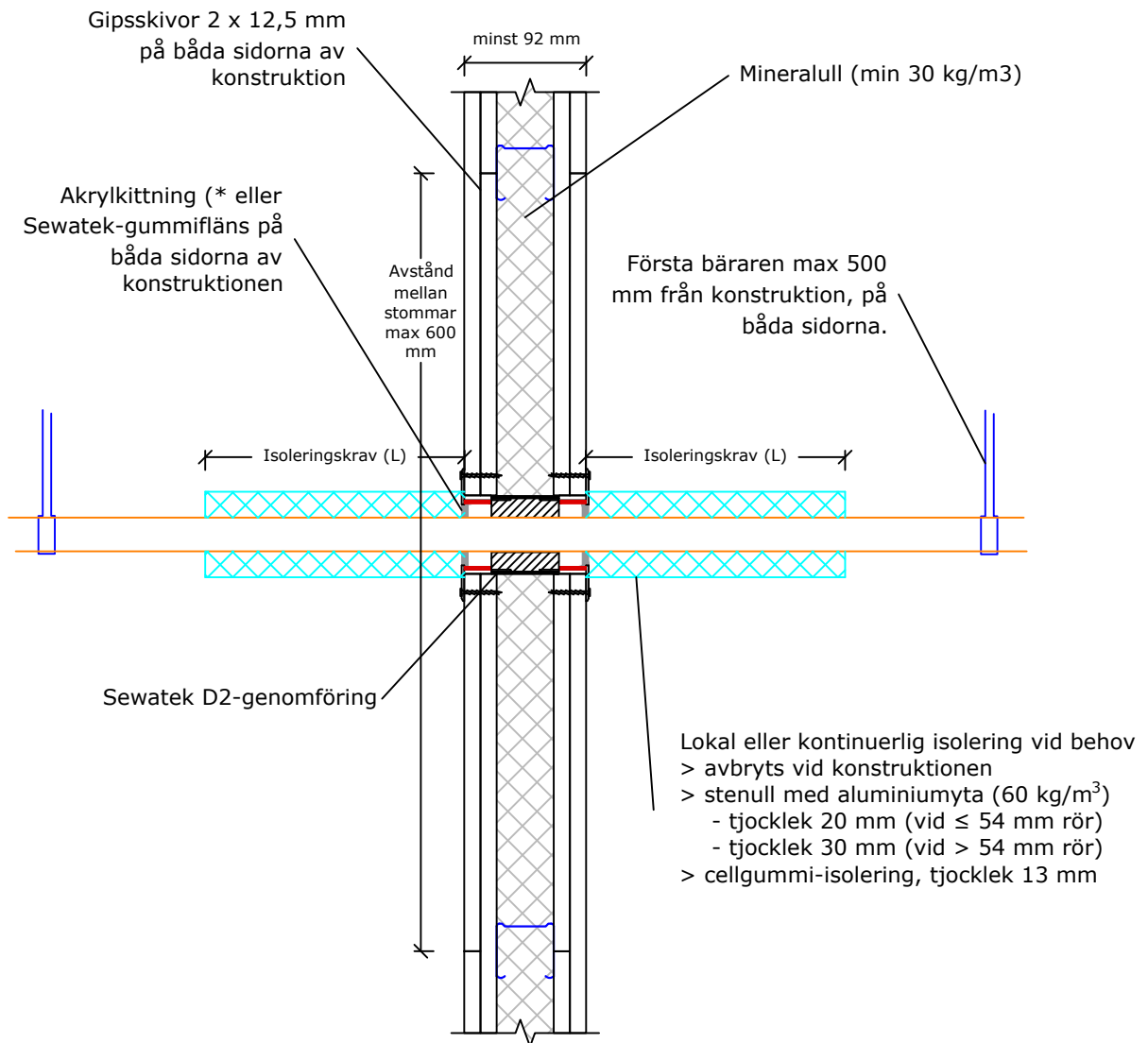
D2-serien för galvaniserat stålrör



(* Inget krav för brandklassifikation
 a^2 - Avstånd mellan två genomföringsrör
 c/c-mått - Mått från rörets centrum till centrum

Luftjuddisolerig Rw: Påverkning 0-2 dB i skivkonstruktion	Galvaniserat stålrör				Isoleringskrav (⁴ L = min 350 mm)			
	Rörstorlek (Ø mm)	Produkt	min a_2 (mm)	min c/c (mm)	Oiso- lerad	Lokal stenull- isolering	Kontinuerlig stenullisolering, avbryts	Cellgummi- isolering
Förväntad livslängd 25 år ETA-12/0045 (18.3.2020)	FeZn 12	D2-40	80	120	EI 120	EI 120	EI 120	EI 120
	FeZn 15 - FeZn 22	D2-40	60	100	EI 60	EI 60	EI 60	EI 60
	FeZn 28	D2-60	60	120	EI 60	EI 60	EI 60	EI 60
	FeZn 35	D2-60	70	130	-	EI 120 (⁴)	EI 120	-
	FeZn 42 - FeZn 54	D2-75	70	145	-	EI 120 (⁴)	EI 120	-
Resultatet kan överföras för användning med mindre rör								

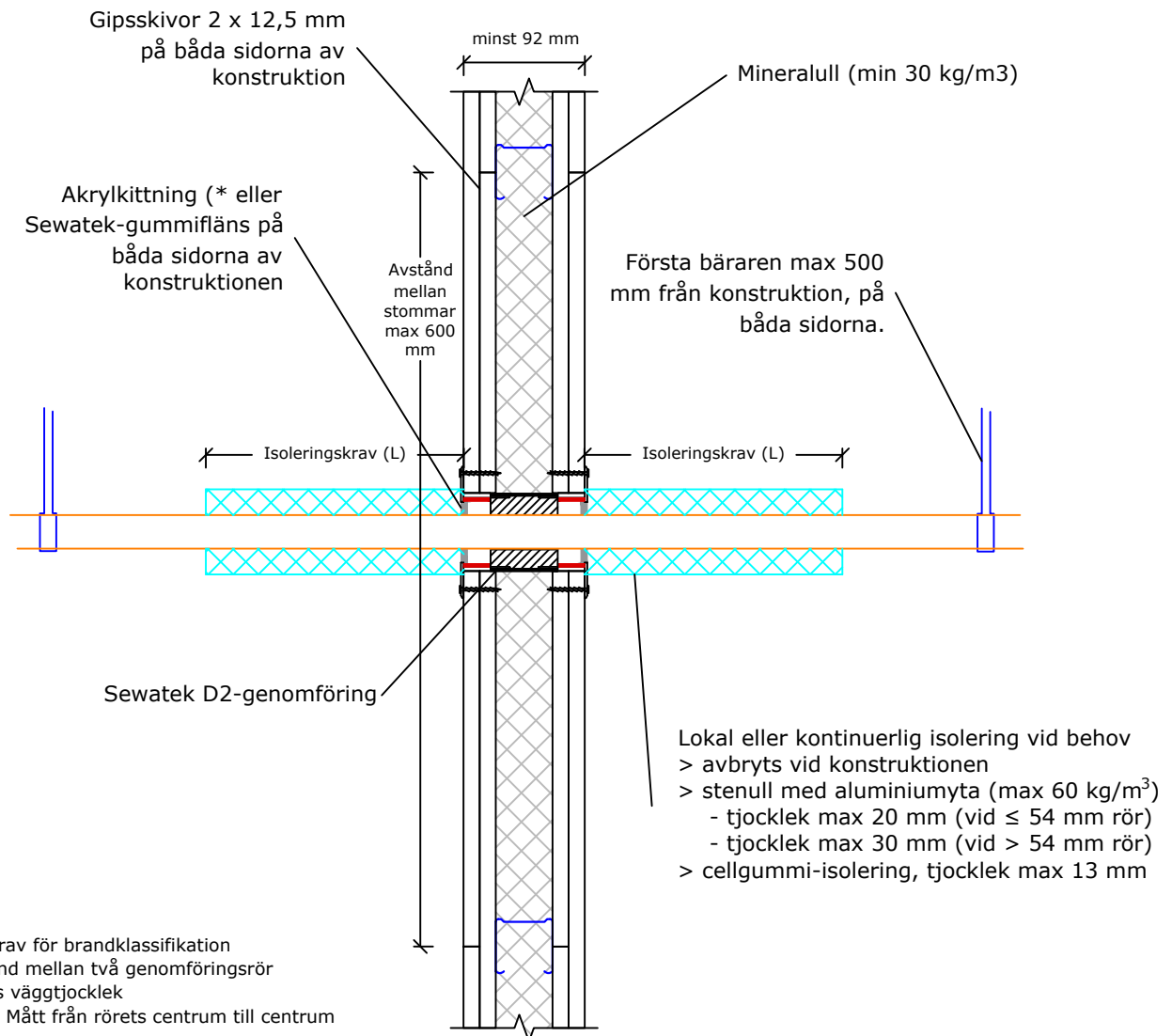
D2-serien för kompositrör (AluPex)



(* Inget krav för brandklassifikation
 a² - Avstånd mellan två genomföringsrör
 c/c-mått - Mått från rörets centrum till centrum

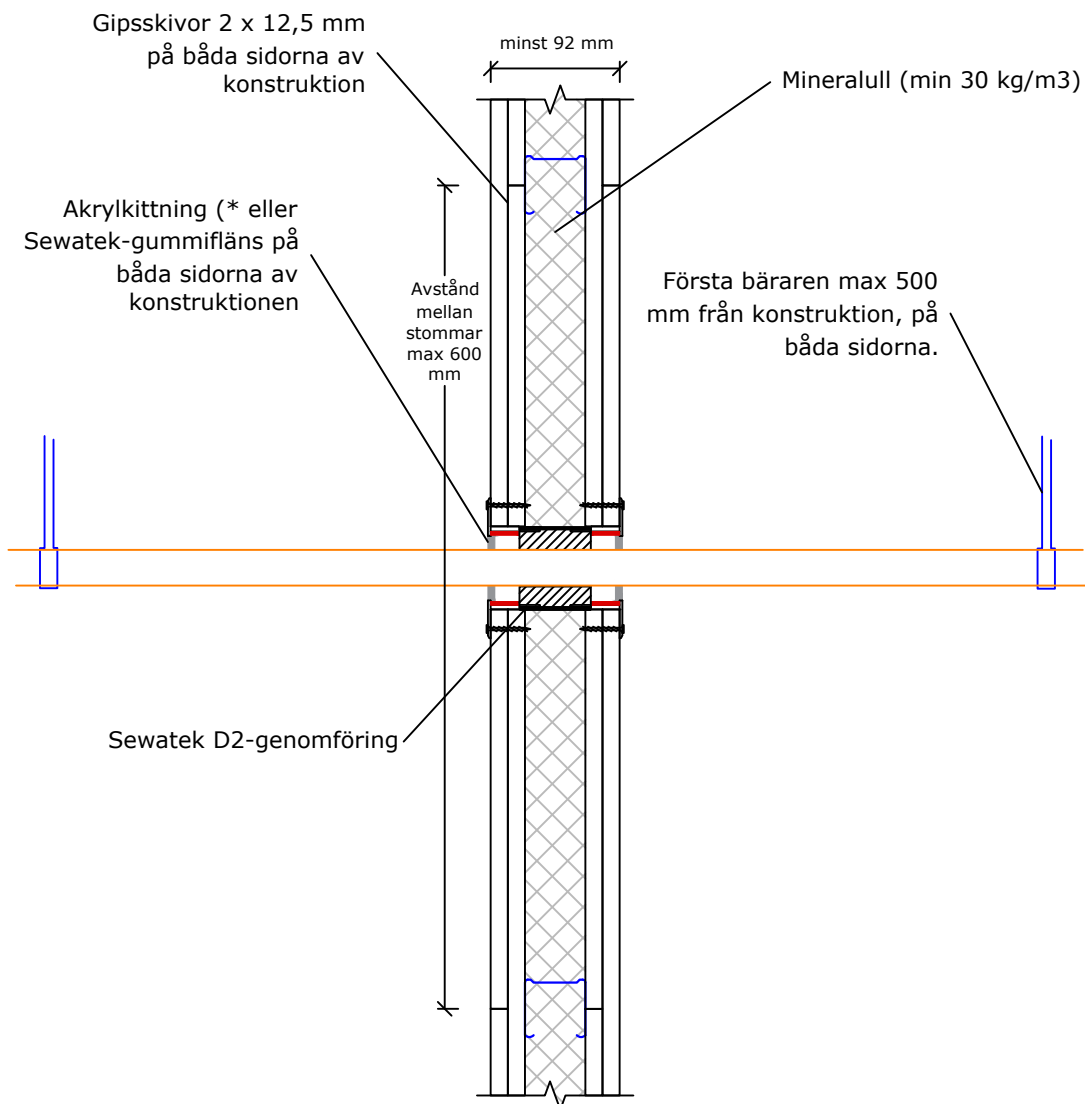
Luftljudsisolerig Rw: Påverkning 0-2 dB i skivkonstruktion	Kompositrör (AluPex)				Isoleringskrav			
	Rörstorlek (max Ø mm)	Produkt	min a ₂ (mm)	min c/c (mm)	Oiso- lerad	Lokal stenull- isolering	Kontinuerlig stenullisolering, avbryts	Cellgummi- isolering
Förväntad livslängd 25 år	Comp. 16	D2-40	80	120	EI 120	EI 120	EI 120	EI 120
	Comp. 20	D2-40	10	50	EI 60	EI 60	EI 60	EI 60
	Comp. 25	D2-60	10	70	EI 60	EI 60	EI 60	EI 60
ETA-12/0045 (18.3.2020)	Comp. 32 - Comp. 40	D2-60	60	120	EI 60	EI 60	EI 120	EI 60
	Resultatet kan överföras för användning med mindre rör							

D2-serien för plaströr



Luftljudsisolering Rw: Påverkning 0-2 dB i skivkonstruktion	Plaströr				Isoleringskrav			
	Rörstorlek (max Ø mm)	Produkt	min a_2 (mm)	min c/c (mm)	Oiso- lerad	Lokal stenull- isolering	Kontinuerlig stenullisolering, avbryts	Cellgummi- isolering
Förväntad livslängd 25 år	Plaströr eller -bunt 22 ⁽¹⁾	D2-40	60	100	EI 120	EI 120	EI 120	EI 120
	4 x Pex 15/28 ⁽³⁾	D2-90	200	290	EI 120	EI 120	EI 120	EI 120
ETA-12/0045 (18.3.2020)	Plaströr eller -bunt 40 ⁽¹⁾	D2-60	60	120	EI 120	EI 120	EI 120	EI 120
	Plaströr eller -bunt 54 ⁽¹⁾	D2-75	200	275	EI 120	EI 120	EI 120	EI 120
	Pex 28/54	D2-75	200	275	EI 120	EI 120	EI 120	EI 120
	Plaströr eller -bunt 68 ⁽¹⁾	D2-90	200	290	EI 120	EI 120	EI 120	EI 120
	PP 32 ($e_n \leq 1,8$) ⁽²⁾	D2-60	200	260	EI 120	EI 120	EI 120	EI 120
	PP 50 ($e_n \leq 1,8$) ⁽²⁾	D2-75	200	275	EI 120	EI 120	EI 120	EI 120
Resultatet kan överföras för användning med mindre rör	⁽¹⁾ PE-HD, PE, ABS, SAN+PVC ($e_n \leq 3,0$)		⁽²⁾ PP-avloppsrör		⁽³⁾ I samma genomföring			

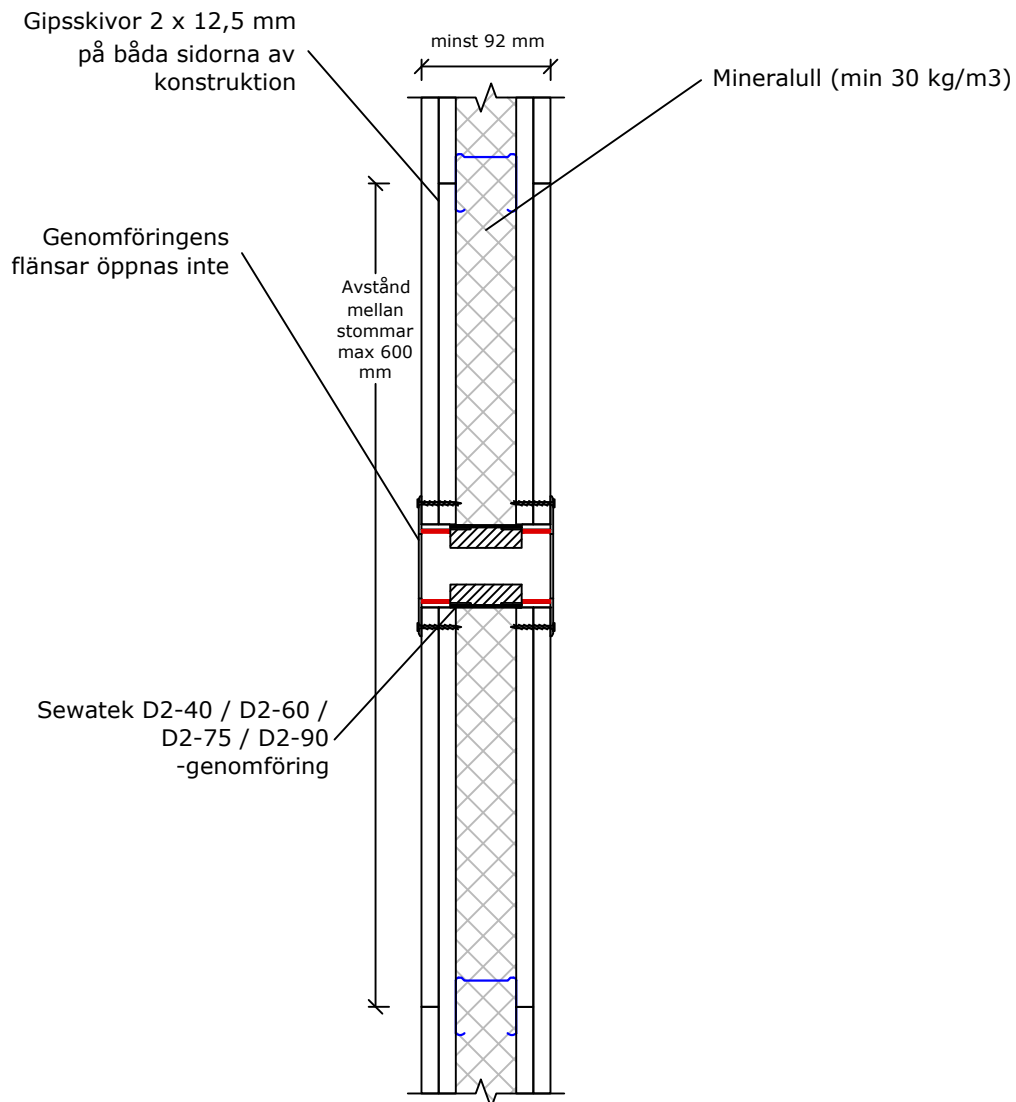
D2-serien för kablar



(* Inget krav för brandklassifikation
 a^2 - Avstånd mellan två genomföringsrör
 c/c -mått - Mått från kabel centrum till centrum

Luftljudsisolerig Rw: Påverkning 0-2 dB i skivkonstruktion Förväntad livslängd 25 år ETA-12/0045 (18.3.2020)	Kablar				Isoleringskrav			
	Kaapeli / -bunt (max Ø mm)	Produkt	min a_2 (mm)	min c/c (mm)	Oiso- lerad	Lokal stenull- isolering	Kontinuerlig stenullisolering, avbryts	Cellgummi- isolering
	Enskild kabel 22	D2-40	200	240	EI 120	-	-	-
	Kabelbunt 40, största enskild kabel 22	D2-60	200	260	EI 60	-	-	-
	Kabelbunt 47, största enskild kabel 22	D2-75	200	275	EI 60	-	-	-
	Elrör 50, största bunt 47, största enskild kabel 22	D2-75	200	275	EI 90	-	-	-

D2-serien som ursparning (öppnad)



(* Inget krav för brandklassifikation
 a^2 - Avstånd mellan två genomföringsrör
 c/c-mått - Mått från rörets centrum till centrum

Luftljudsisolerig Rw: Påverkning 0-2 dB i skivkonstruktion Förväntad livslängd 25 år ETA-12/0045 (18.3.2020)	Ursparning (öppnad)				Isoleringskrav			
	Rörstorlek (Ø mm)	Produkt (Genomförd rör/kabel max Ø)	min a_2 (mm)	min c/c (mm)	Oiso- lerad	Lokal stenull- isolering	Kontinuerlig stenullisolering, avbryts	Cellgummi- isolering
	Ursparning	D2-40 (22) D2-60 (40) D2-75 (54) D2-90 (64)	70	110 130 145 160	EI 120	-	-	-