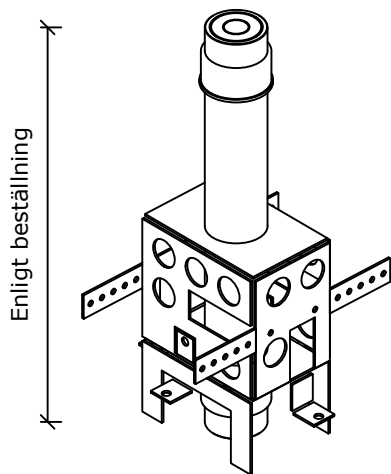


H-serien för rör och kablar

Valvgenomföringsmodul HM160

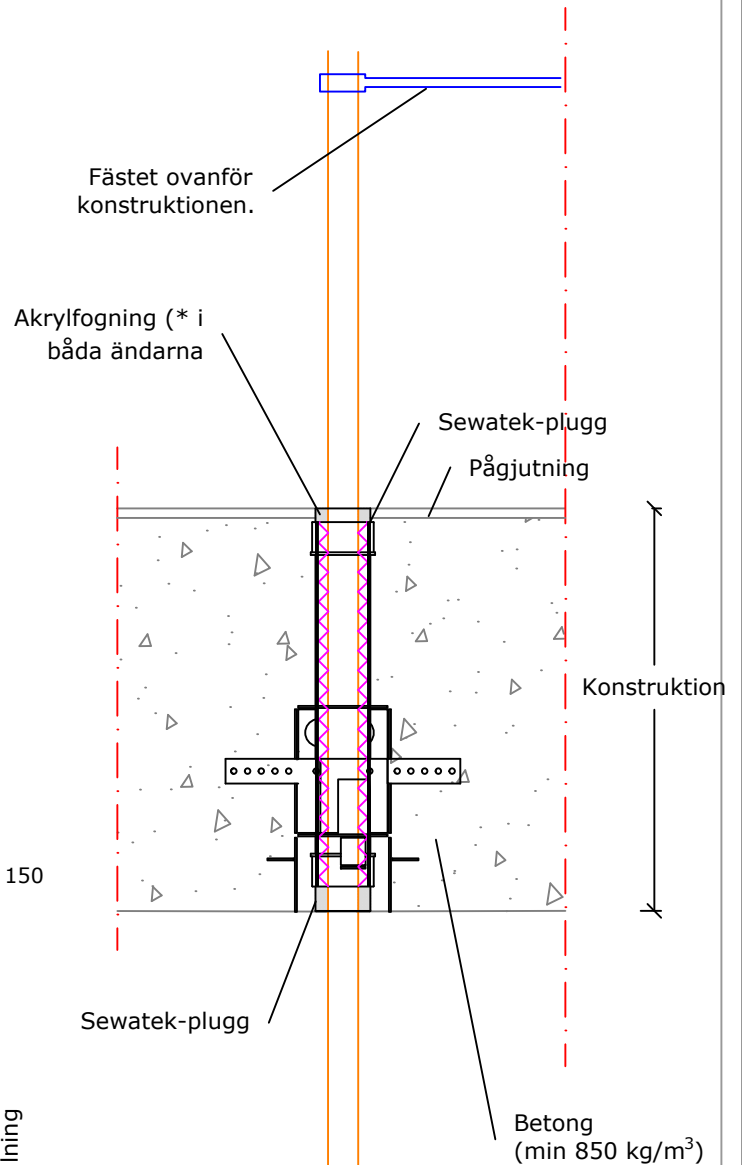
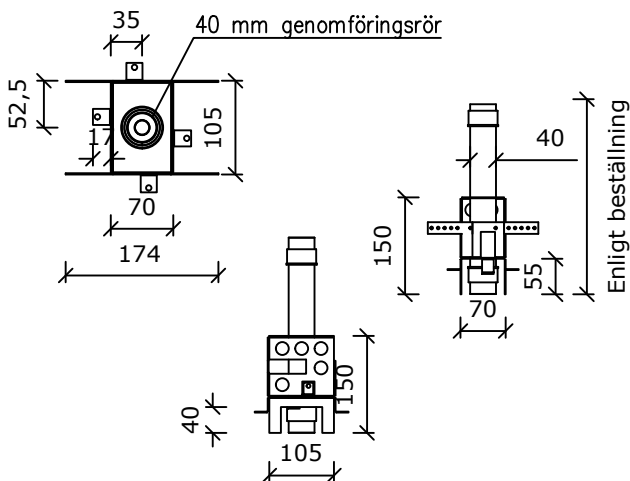


För vattenledningar 8-22 mm

- 10-22 mm (40 mm genomföringsrör)

Möjliga c/c-mått:

70, 75, 80, 85, 90, 95, 100, 105, 110, 120, 130, 140, 150 eller 160 mm



(* Inget brandklasskrav)