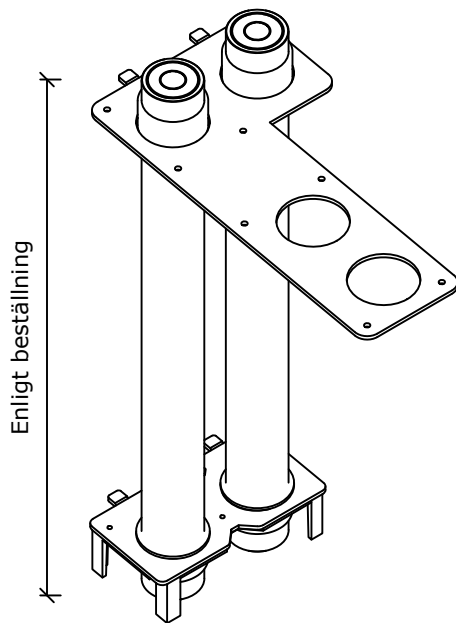


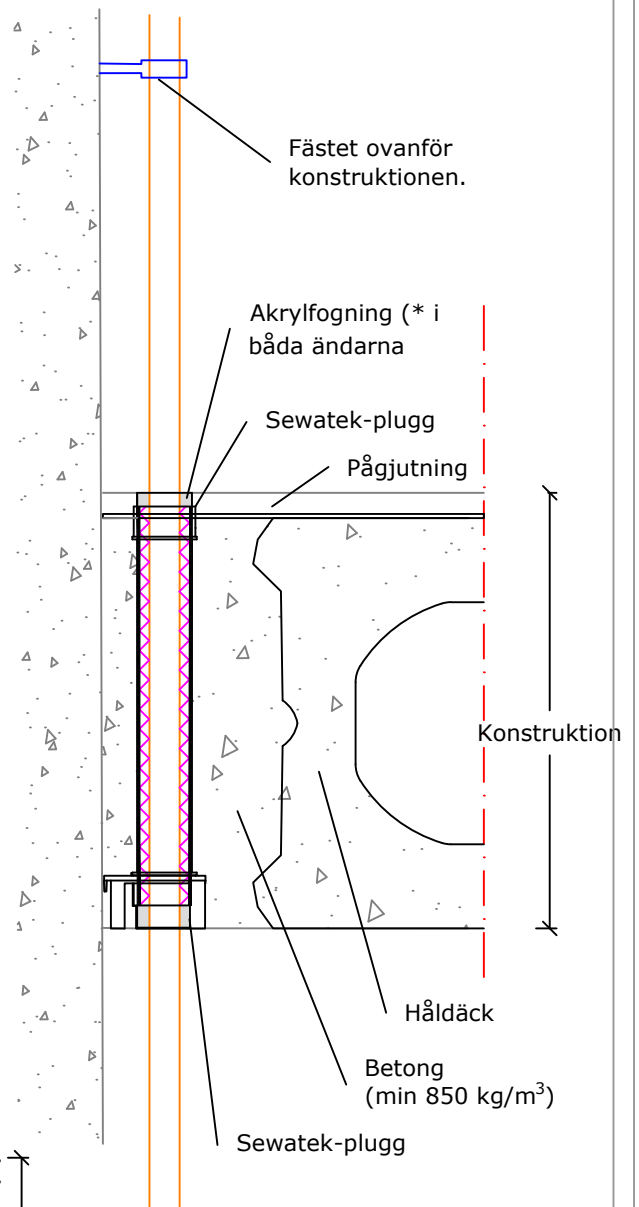
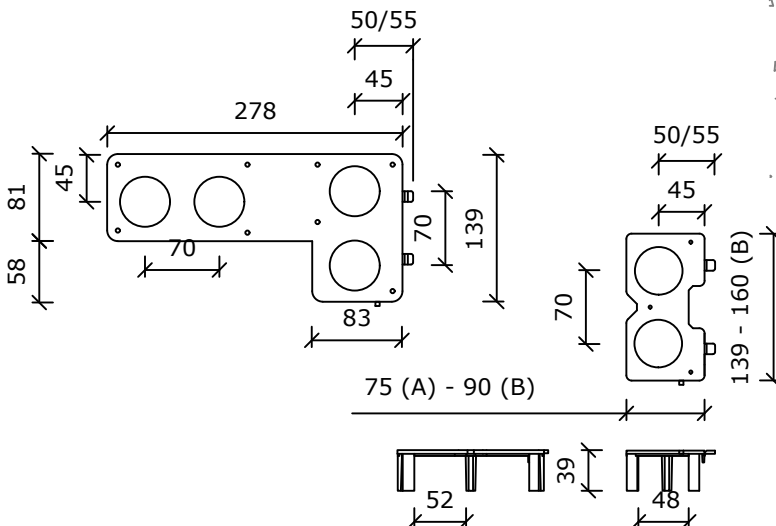
H-serien för rör Håldäck



För vattenledningar 8-40 mm.

- 8-22 mm (A: 40 mm genomföringsrör)
- 23-40 mm (B: 60 mm genomföringsrör)

c/c-mått mellan rör är 70 mm



(* Inget brandklasskrav)