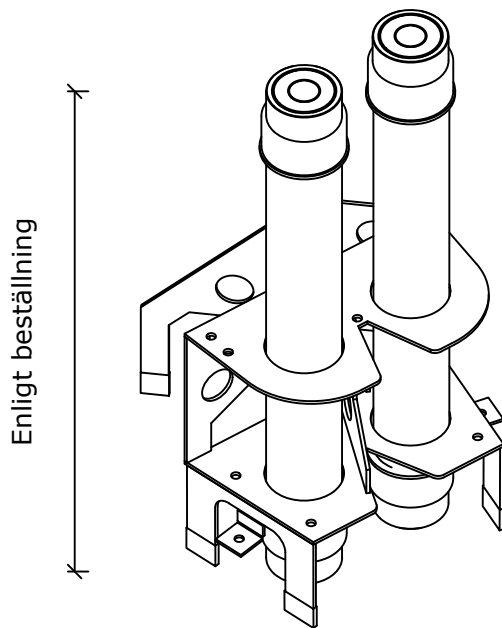


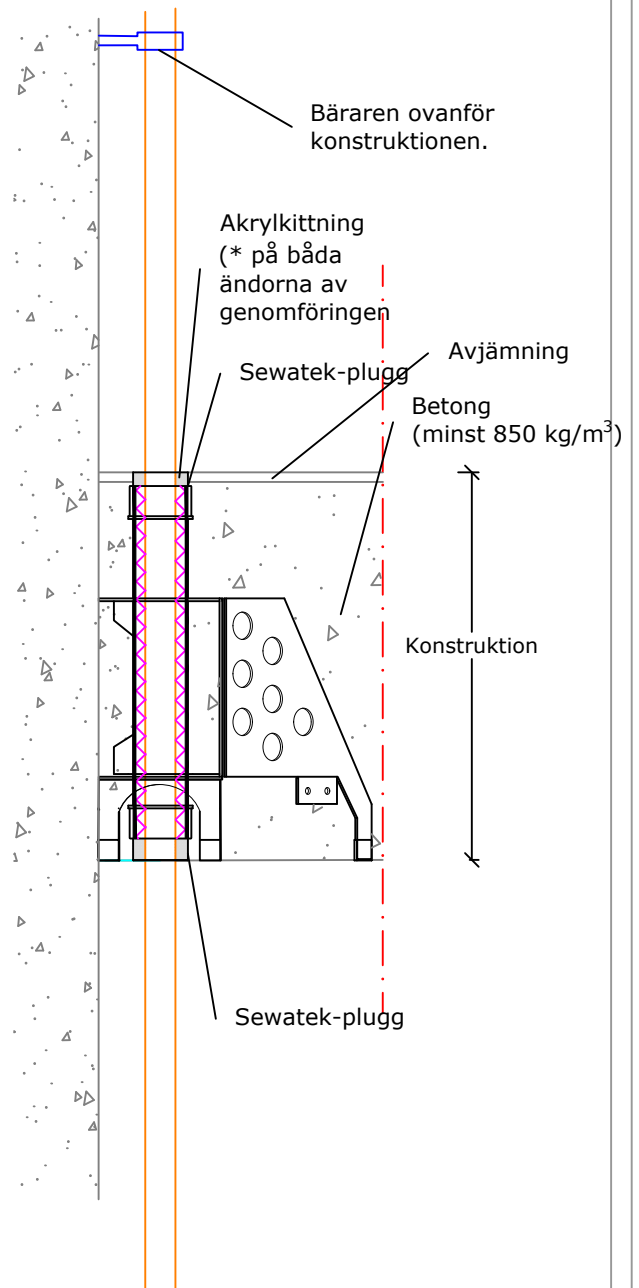
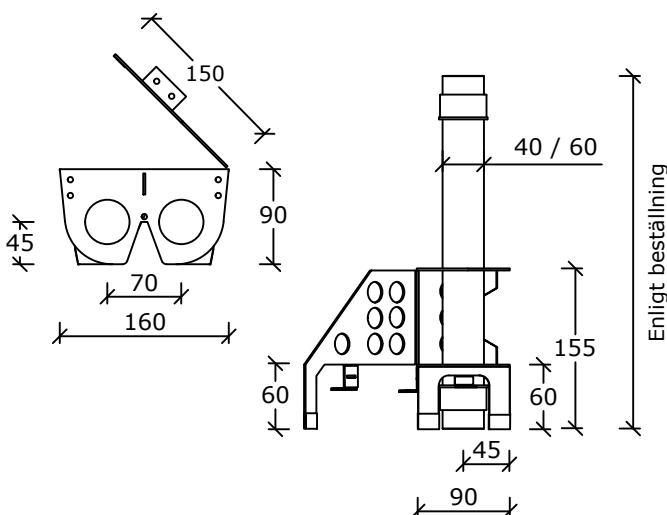
H-serien för rör Platsgjutet bjälklag



För flödesrör 8-40 mm.

- 8-22 mm (40 mm genomföringsrör)
- 23-40 mm (60 mm genomföringsrör)

c/c-mått mellan rör är 70 mm



(* Inget krav för brandklassifikation)