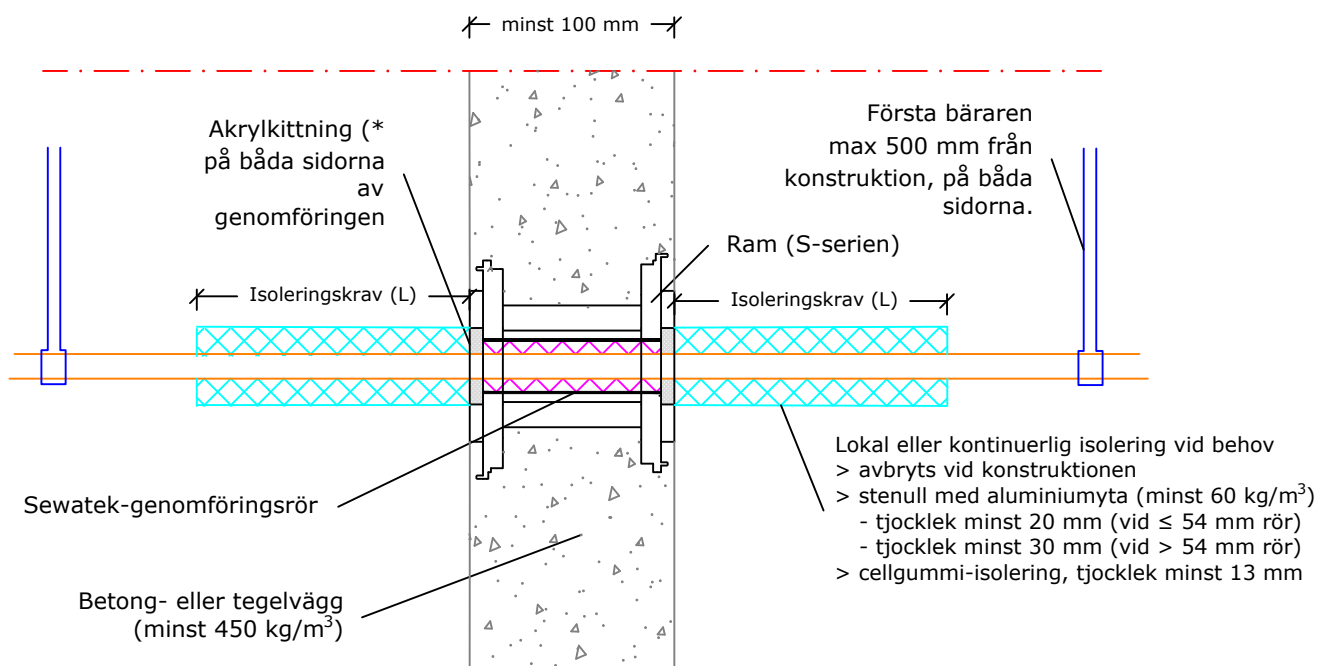


S-serien för kompositrör (Alupex)  
 (Väggkonstruktion minst 100 mm)



(\* Inget krav för brandklassifikation  
 (\*\* Genomföring med brandband  
 a<sub>2</sub> - Avstånd mellan två Sewatek-genomföringsrör  
 c/c-mått - Mått från rörets center till center

Luftljuds- isolering Rw: Försvagning ca. 1 dB i betong- konstruktion	Kompositrör (Alupex)		Möjliga modulmått (c/c-mått)				Enskild modul	Isoleringskrav (mm) ( <sup>4</sup> L = min 350 mm)			
	Rörstorlek (max Ø)	min a <sub>2</sub> (mm)	K70	K100	K120	K160		min c/c (mm)	Oisolerad	Lokal stenull- isolering	Kontinuerlig stenull- isolering
Förväntad användningstid 25 år	Comp. 12-20	30	x	x	x	x	-	EI 120	EI 120	EI 120	EI 120
ETA-12/0045 (18.3.2020)	Comp. 25	10	x	x	x	x	-	-	EI 120 ( <sup>4</sup> )	EI 120	EI 60 ( <sup>4</sup> )
	Comp. 25	30	-	x	x	x	-	EI 120	EI 120	EI 120	EI 120
	Comp. 32	10	-	x	x	x	-	-	EI 120 ( <sup>4</sup> )	EI 120	EI 60 ( <sup>4</sup> )
	Comp. 40	10	-	x	x	x	-	-	EI 120 ( <sup>4</sup> )	EI 120	-
	Comp. 40	200	-	-	-	-	≥ 275	EI 60	EI 120 ( <sup>4</sup> )	EI 120	EI 60
	Comp. 50	10	-	-	x	x	-	-	EI 120 ( <sup>4</sup> )	EI 120	-
	Comp. 63	30	-	-	x	x	-	-	EI 120 ( <sup>4</sup> )	EI 120	-
	Comp. 75	35	-	-	-	x	-	EI30 (**)	EI30 (**)	EI30 (**)	EI30 (**)