

Detaljritningar

Sewatek-genomföringar i S-serien Betongkonstruktion (vägg)

24.7.2020

INNEHÅLLSFÖRTECKNING

Genomföring i S-serien	Sida
Allmänna uppgifter	2
Rör i vägg av betongkonstruktion (Konstruktion minst 100 mm)	
- Kopparrör	3
- Stålrör	4
- Galvaniserat stålrör	5
- Kompositrör	6
Rör i vägg av betongkonstruktion (Konstruktion minst 100 / 150 mm)	
- Plaströr	7
Kablar i vägg av betongkonstruktion (Konstruktion minst 100 mm)	
- Kablar	8





Ritningens innehåll

Monteringsdetalj
Sewatek S-serien i vägg av
betongkonstruktion
Genomföringen monteras före gjutning

Datum

24.7.2020

Detalj

SWT-SK100

Skala

Ej i skala

Sida

2 (8)

ALLMÄNNA UPPGIFTER

Produkt: Sewatek S-serien

Europeisk teknisk bedömning (ETA) gäller Sewatek-genomföringsrör som kan monteras på sin plats t.ex. med monteringsstöd i S-serien.

Genomföringen i S-serien kan utrustas med svällande brandband som gör det möjligt att föra igenom plaströr och kablar.

Användning: Brandgenomföring för betong- och tegelväggar. Genomföringen monteras före gjutning eller i murningskedet. I produktserien finns lösningar både för rör och kablar.

ETA-dokumentet: ETA-12/0045 (18.3.2020)

Brandklass: EI 30 - EI 120

Luftljudsisolering Rw: Försvagning i jämförelse med ogenomtränglig konstruktion ca. 1 dB

Förväntad livslängd: 25 år

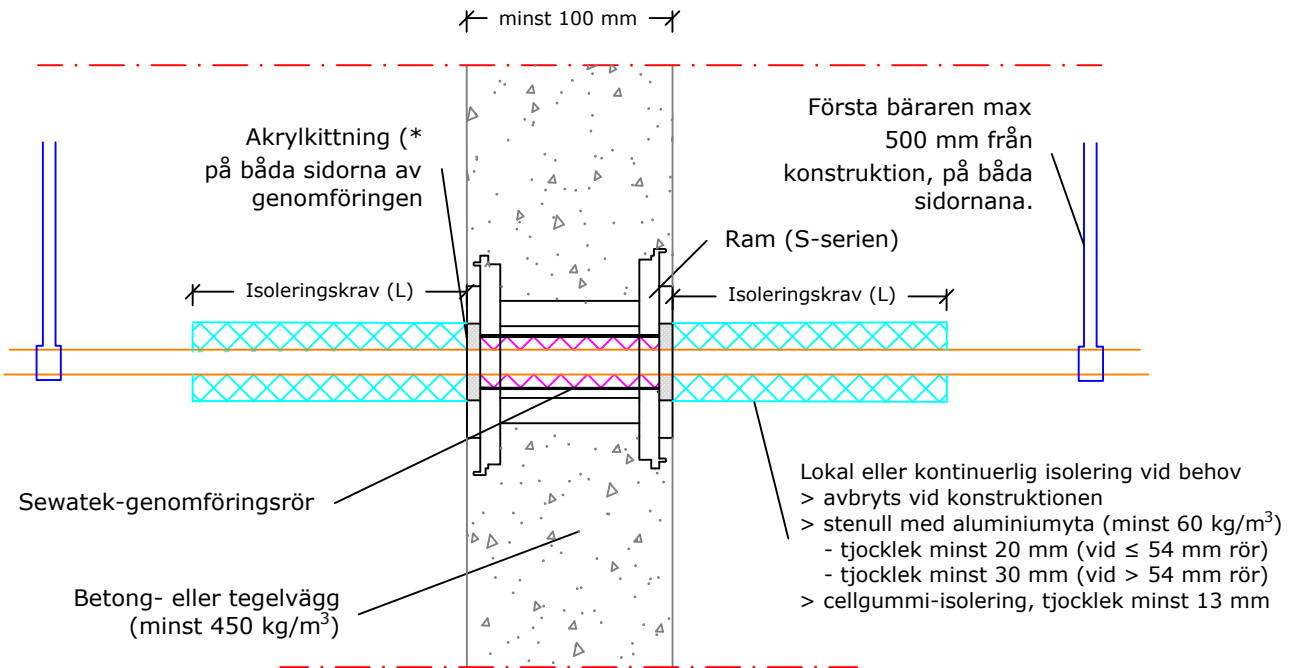
Lämplighet för rör upp till Ø 90 mm. Rörstorleken begränsas dock av S-seriens alternativ för ramar (monteringsstöd). Se tabell nedan.

Detaljritningarna är grupperade enligt rörmaterialet. En del av rör måste isoleras för att nå brandklassen. Isoleringskraven framgår från detaljritningarna.

Genomföringsmoduler i S-serien							
Modul	c/c-mått	Sewatek-genomföringsrörets diameter / flödesrörets diameter					
		40/8-22 DN8-15	50/23-31 DN20	60/23-40 DN20-32	75/32-54 DN25-40	90/44-64 DN40-50	125/56-90 DN65-80
70(100)	70	X	X	X	-	-	-
100(70)	100	X	X	X	X	-	-
120	120	X	X	X	X	-	-
120(160)	120	X	X	X	X	X	-
160(120)	160	X	X	X	X	X	X

c/c-mått betyder mått från rörets center till center.

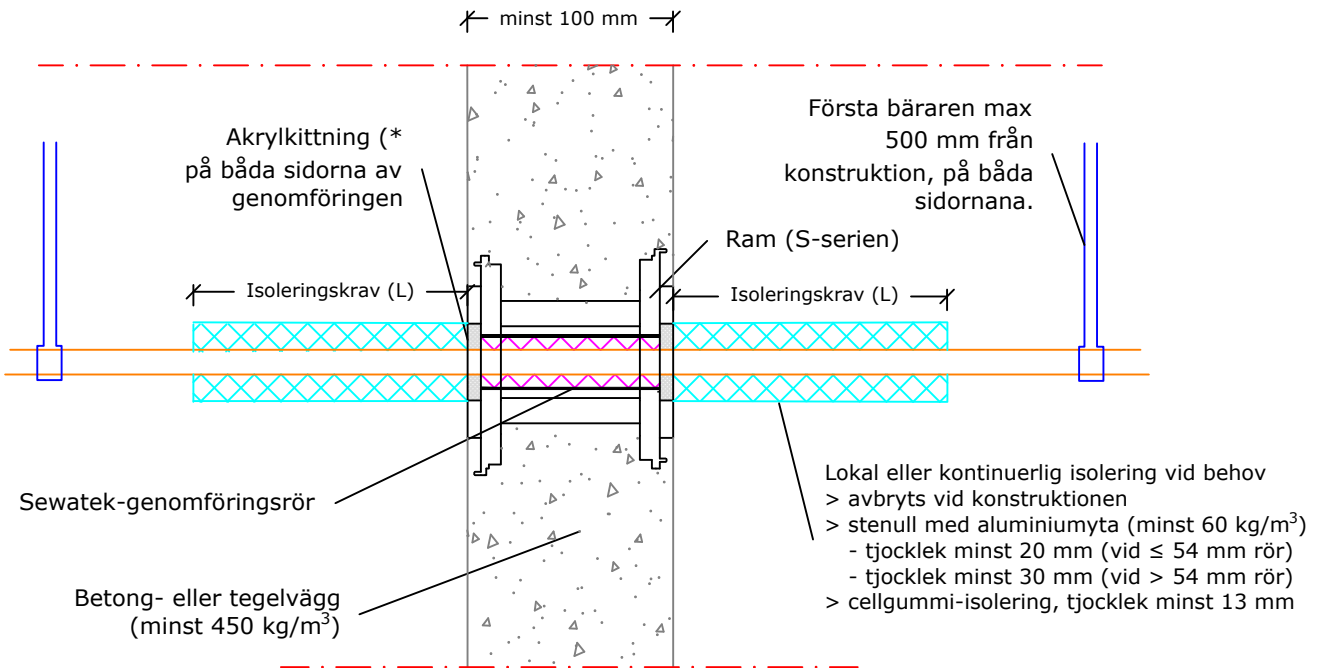
S-serien för kopparrör
(Väggkonstruktion minst 100 mm)



(* Inget krav för brandklassifikation
 a_2 - Avstånd mellan två Sewatek-genomföringsrör
 c/c-mått - Mått från rörets center till center

Luftljuds- isolering R_w : Försvagning ca. 1 dB i betong- konstruktion Förväntad användningstid 25 år ETA-12/0045 (18.3.2020)	Kopparrör		Möjliga modulmått (c/c-mått)				Enskild modul	Isoleringskrav (mm) (⁴ L = min 350 mm - (⁵ L = min 500 mm				
	Rörstorlek (max Ø)	min a_2 (mm)	K70	K100	K120	K160		min c/c (mm)	Oisolerad	Lokal stenull- isolering (⁴)	Lokal stenull- isolering (⁵)	Kontinuerlig stenull- isolering
	Cu 8-22	25	x	x	x	x	-	-	EI 60	EI 60	EI 60	-
	Cu 8-22	100	-	-	-	x	-	-	EI 120	EI 120	EI 120	-
	Cu 8-22	200	-	-	-	-	≥ 240	-	-	-	-	EI90
	Cu 28	200	-	-	-	-	≥ 260	-	EI 120	EI 120	EI 120	EI90
	Cu 28-35	25	-	x	x	x	-	-	EI 60	EI 60	EI 60	-
	Cu 28-35	100	-	-	-	x	-	-	EI 120	EI 120	EI 120	-
	Cu 42	25	-	x	x	x	-	-	EI 60	EI 60	EI 60	-
	Cu 42	200	-	-	-	-	≥ 275	-	EI 60	EI 60	EI90	-
	Cu 54	70	-	-	-	x	-	-	-	EI 60	EI 60	-
	Cu 54	200	-	-	-	-	≥ 290	-	EI 60	EI 60	EI90	-
	Cu 64	70	-	-	-	x	-	-	-	EI 60	EI 60	-
	Cu 64	200	-	-	-	-	≥ 290	-	-	EI 60	EI90	-
	Cu 76-89	200	-	-	-	-	≥ 325	-	-	-	EI90	-

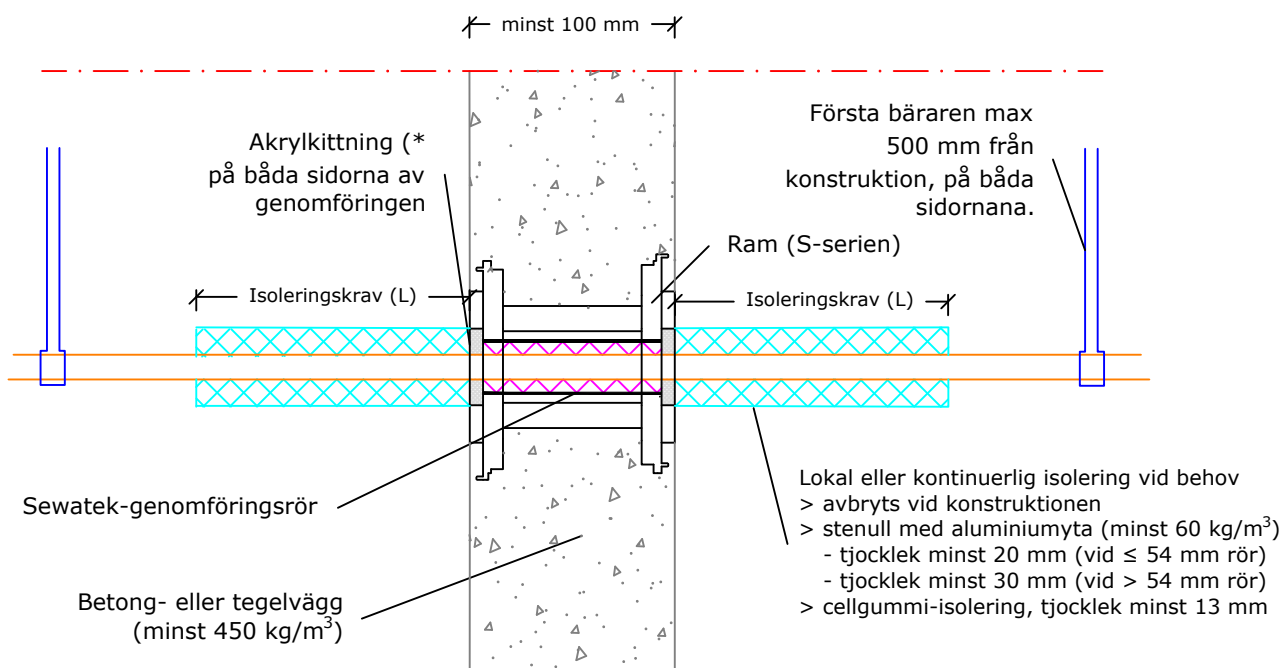
S-serien för stålrör
 (Väggkonstruktion minst 100 mm)



(* Inget krav för brandklassifikation
 a₂ - Avstånd mellan två Sewatek-genomföringsrör
 c/c-mått - Mått från rörets center till center

Luftljuds- isolering Rw: Försvagning ca. 1 dB i betong- konstruktion	Stålrör (Fe)		Möjligen modulmått (c/c-mått)				Enskild modul	Isoleringskrav (mm) (⁴ L = min 350 mm)			
	Rörstorlek (max Ø)	min a ₂ (mm)	K70	K100	K120	K160		min c/c (mm)	Oisolerad	Lokal stenull- isolering	Kontinuerlig stenull- isolering
Förväntad användningstid 25 år	DN 10-15 (17,2-21,3)	30	x	x	x	x	-	EI 120	EI 120	EI 120	EI 120
ETA-12/0045 (18.3.2020)	DN 20 (26,9)	30	-	x	x	x	-	EI 120	EI 120	EI 120	EI 120
	DN 25 (33,7)	35	-	x	x	x	-	-	EI 120 (⁴)	EI 120	-
	DN 32 (42,4)	35	-	-	x	x	-	-	EI 120 (⁴)	EI 120	-
	DN 40-65 (48,3-76,1)	35	-	-	-	x	-	-	EI 120 (⁴)	EI 120	-
	DN 80 (88,9)	35	-	-	-	x	-	-	-	EI 120	-

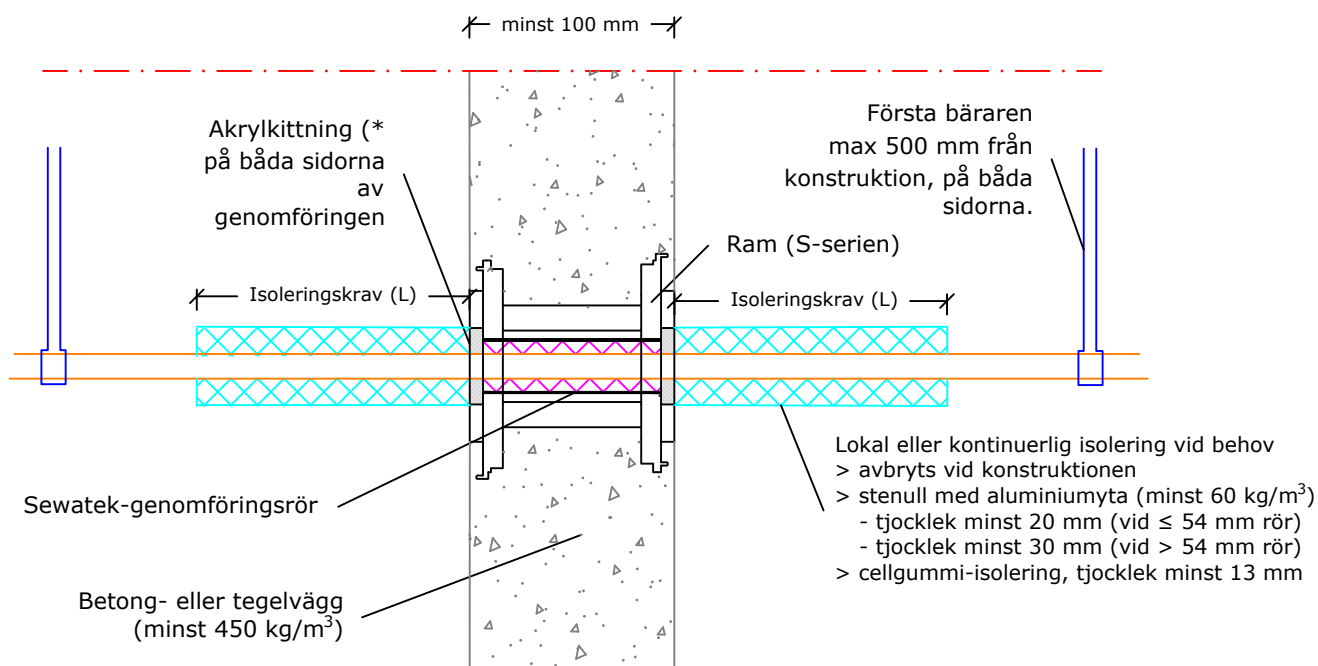
S-serien för galvaniserat stålrör
 (Väggkonstruktion minst 100 mm)



(* Inget krav för brandklassifikation
 a_2 - Avstånd mellan två Sewatek-genomföringsrör
 c/c-mått - Mått från rörets center till center

Luftljuds- isolering R_w : Försvagning ca. 1 dB i betong- konstruktion	Galvaniserat stålrör		Möjliga modulmått (c/c-mått)				Enskild modul	Isoleringskrav (mm) (* ⁴ L = min 350 mm)			
	Rörstorlek (max \emptyset)	min a_2 (mm)	K70	K100	K120	K160		min c/c (mm)	Oisolerad	Lokal stenull- isolering	Kontinuerlig stenull- isolering
Förväntad användningstid 25 år	FeZn 12-22	30	x	x	x	x	-	EI 120	EI 120	EI 120	EI 120
ETA-12/0045 (18.3.2020)	FeZn 28	25	-	x	x	x	-	-	EI 120 (* ⁴)	EI 120	-
	FeZn 28	200	-	-	-	-	≥ 260	EI 60	EI 120 (* ⁴)	EI 120	EI 60
	FeZn 35-42	25	-	x	x	x	-	-	EI 120 (* ⁴)	EI 120	-
	FeZn 54	25	-	-	x	x	-	-	EI 120 (* ⁴)	EI 120	-

S-serien för kompositrör (Alupex)
 (Väggkonstruktion minst 100 mm)



(* Inget krav för brandklassifikation)

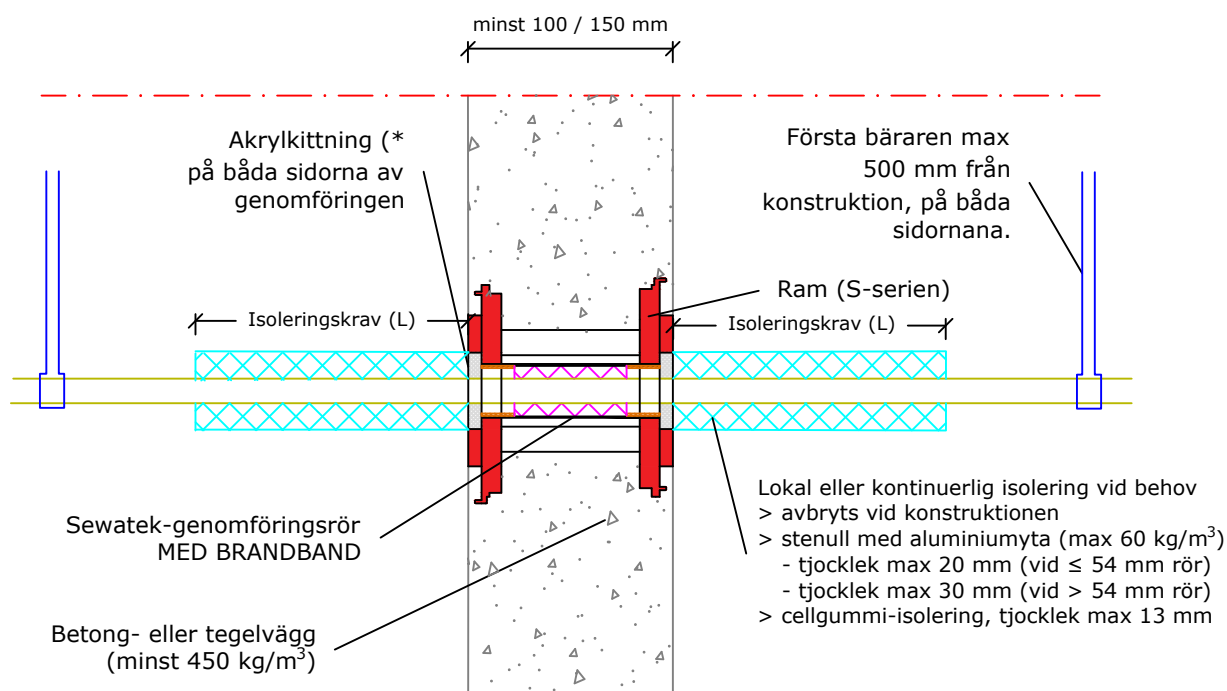
(** Genomföring med brandband)

a₂ - Avstånd mellan två Sewatek-genomföringsrör

c/c-mått - Mått från rörets center till center

Luftljuds- isolering Rw: Försvagning ca. 1 dB i betong- konstruktion	Kompositrör (Alupex)		Möjliga modulmått (c/c-mått)				Enskild modul	Isoleringskrav (mm) (⁴ L = min 350 mm)			
	Rörstorlek (max Ø)	min a ₂ (mm)	K70	K100	K120	K160		min c/c (mm)	Oisolerad	Lokal stenull- isolering	Kontinuerlig stenull- isolering
Förväntad användningstid 25 år	Comp. 12-20	30	x	x	x	x	-	EI 120	EI 120	EI 120	EI 120
ETA-12/0045 (18.3.2020)	Comp. 25	10	x	x	x	x	-	-	EI 120 (⁴)	EI 120	EI 60 (⁴)
	Comp. 25	30	-	x	x	x	-	EI 120	EI 120	EI 120	EI 120
	Comp. 32	10	-	x	x	x	-	-	EI 120 (⁴)	EI 120	EI 60 (⁴)
	Comp. 40	10	-	x	x	x	-	-	EI 120 (⁴)	EI 120	-
	Comp. 40	200	-	-	-	-	≥ 275	EI 60	EI 120 (⁴)	EI 120	EI 60
	Comp. 50	10	-	-	x	x	-	-	EI 120 (⁴)	EI 120	-
	Comp. 63	30	-	-	x	x	-	-	EI 120 (⁴)	EI 120	-
	Comp. 75	35	-	-	-	x	-	EI30 (**)	EI30 (**)	EI30 (**)	EI30 (**)

S-serien för plaströr (Väggkonstruktion minst 100 / 150 mm)



Genomföringens storlekar (A-E)

Genomföringar finns med fem olika diameter av genomföringsröret, som markeras med bokstäver A-E. Se tabellen vilka kabelstorlekar kan föras igenom, med vilka avstånd mellan varandra (c/c-mått).

(* Inget krav för brandklassifikation
 a_2 - Avstånd mellan två Sewatek-genomföringsrör
 c/c-mått - Mått från rörets center till center

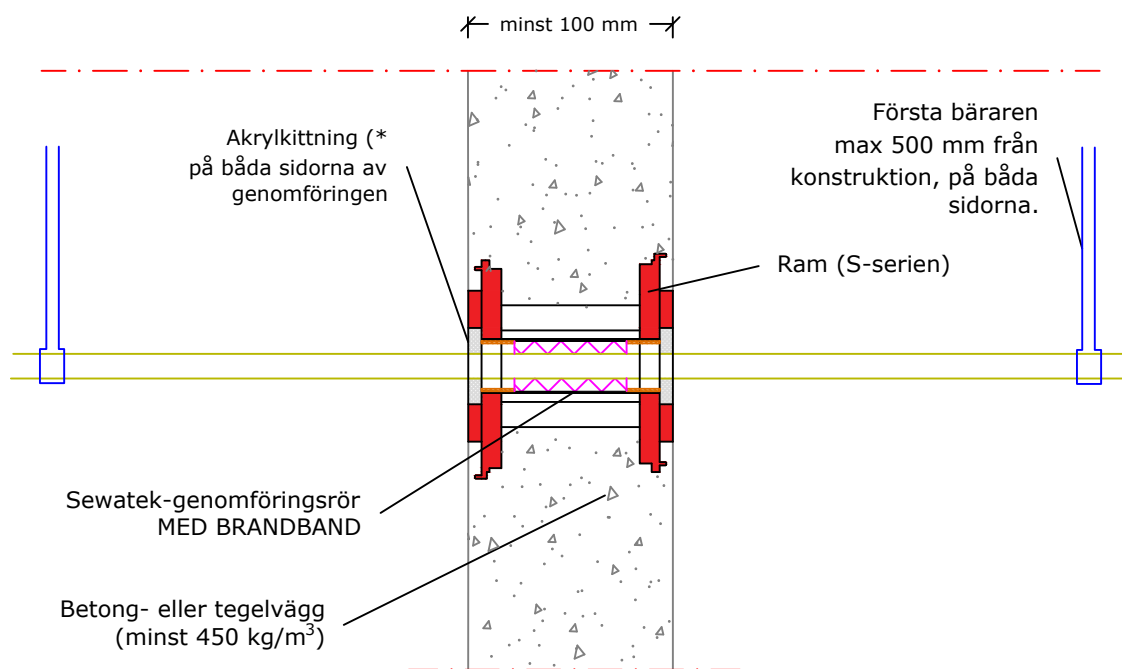
Luftljuds-isolering R_w : Försvagning ca. 1 dB i betongkonstruktion Förväntad användningstid 25 år ETA-12/0045 (18.3.2020)	Plaströr (i syddsrör eller utan)		Möjliga modulmått (c/c-mått)				Enskild modul	Isoleringskrav (mm)			
	Rörstorlek (max \emptyset)	min a_2 (mm)	K70	K100	K120	K160		min c/c (mm)	Oisolerad	Lokal stenull-isolering	Kontinuerlig stenull-isolering
Tjocklek av konstruktionen 100 mm											
	Plaströr eller bunt 22 ⁽¹⁾	60	-	A	A	A	-	EI 60	EI 60	EI 60	EI 60
	Plaströr eller bunt 34 ⁽¹⁾	60	-	-	B	B	-	EI 60	EI 60	EI 60	EI 60
	Pex 22/34	60	-	-	B	B	-	EI 60	EI 60	EI 60	EI 60
	Plaströr 40 ⁽¹⁾	70	-	-	-	B	-	EI 120	EI 120	EI 120	EI 120
	Plaströr eller bunt 50 ⁽¹⁾	70	-	-	-	C	-	EI 120	EI 120	EI 120	EI 120
Modulserie t.ex. Plast A+B	Plaströr PP75 ⁽²⁾	200	-	-	-	-	E ≥ 325	EI 90	EI 90	EI 90	EI 90
Tjocklek av konstruktionen 150 mm											
	Plaströr eller bunt 54 ⁽¹⁾	200	-	-	-	-	C ≥ 275	EI 120	EI 120	EI 120	EI 120
	Plaströr eller bunt 64 ⁽¹⁾	200	-	-	-	-	D ≥ 290	EI 120	EI 120	EI 120	EI 120
	Pex 15/28 4 kpl	200	-	-	-	-	D ≥ 290	EI 120	EI 120	EI 120	EI 120
⁽¹⁾ PE-HD, PE, ABS, SAN+PVC ($e_n \leq 3,0$) ⁽²⁾ PP-avloppsrör											



Enskilda moduler
t.ex.



S-serien för kablar (Väggkonstruktion minst 100 mm)



Genomföringens storlekar (A-E)

Genomföringar finns med fem olika diameter av genomföringsröret, som markeras med bokstäver A-E. Se tabellen vilka kabelstorlekar kan föras igenom, med vilka avstånd mellan varandra (c/c-mått).

(* Inget krav för brandklassifikation
 a₂ - Avstånd mellan två Sewatek-genomföringsrör
 c/c-mått - Mått från rörets center till center

Luftljuds-isolering Rw: Försvagning ca. 1 dB i betong- konstruktion Förväntad användningstid 25 år ETA-12/0045 (18.3.2020)	Kablar (syddsrör eller utan)		Möjliga modulmått (c/c-mått)				Enskild modul	Isoleringskrav (mm)			
	Kabelstorlek (max Ø)	min a ₂ (mm)	K70	K100	K120	K160		min c/c (mm)	Oisolerad	Lokal stenuill- isolering	Kontinuerlig stenuill- isolering
	Enskild kabel 17	50	-	A	A	A	-	EI 120	-	-	-
	Enskild kabel 22	200	-	-	-	-	A ≥ 240	EI 120	-	-	-
	Kabelbunt 35, största enskild kabeln 17	50	-	-	B	B	-	EI 120	-	-	-
	Kabelbunt 47, största enskild kabeln 22	200	-	-	-	-	C ≥ 275	EI 60	-	-	-
	Skyddsrör 50, Kabelbunt 47, största enskild kabeln 22	200	-	-	-	-	C ≥ 275	EI 90	-	-	-
Modulserie t.ex. EL A+B 	<i>I skyddsrör eller utan</i>										
Enskilda moduler t.ex. EL A EL C 											