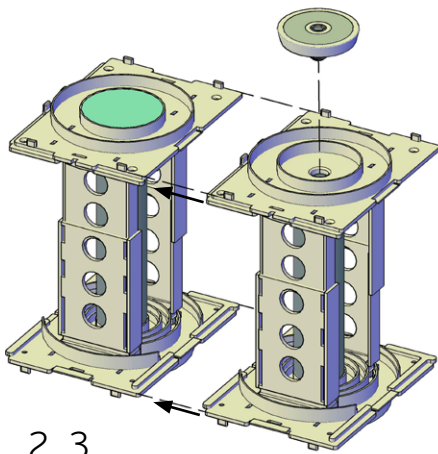


## MONTERING

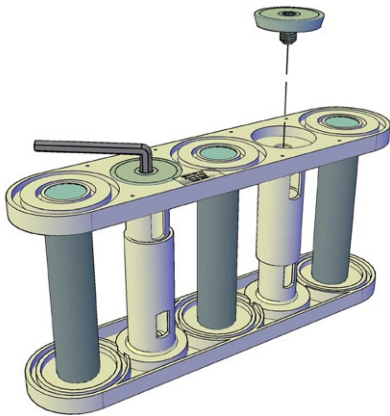
### Väggenomföring (S-serien) för rör



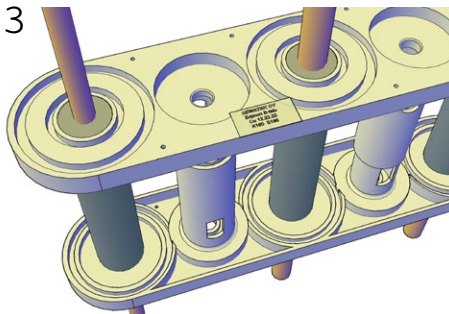
1



2, 3



3



6

1. Se till att genomföringsrören i Sewatek-genomföringen kommer i den ordning som motsvarar VVS-planerna.
2. Sätt ihop genomföringsstommen om den består av lösa moduler. Detta kan även göras senare, om det då blir lättare att sätta på järnbeslagen.
3. Montera genomföringsstommen i gjutformen. I en träform kan man göra det t.ex. med aluminiumspikar och i en metallform med magneter. Kolla att skyddspropparna av cellplast är på plats där inga magneter täcker över Sewatek-genomföringsrör.
4. Undvik under gjutningen att tappa betong direkt på genomföringen.
5. Ta loss magneterna och placera vid behov skyddspropparna av cellplast tillbaka där magneterna fanns.
6. Dra rören igenom och kitta till slut strömningsrörets rot med akrylkitt på båda sidorna av genomföringen.

ETA-12/0045

#### Sewatek Oy

Sepäntie 4, 07230 Monninkylä, Finland  
+358 19 687 7080  
www.sewatek.se