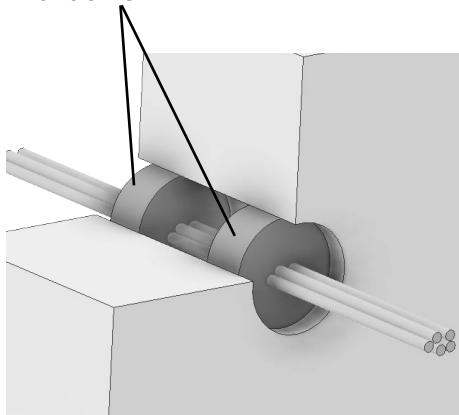
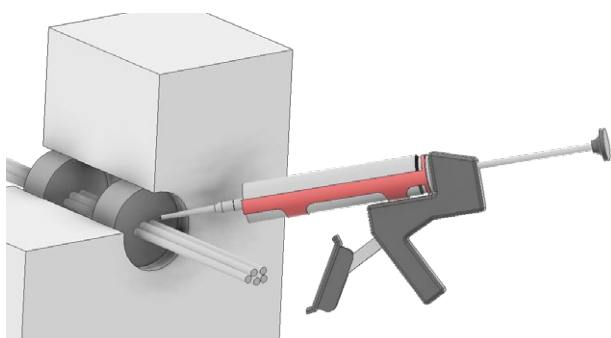


Stenull som kittningsstöd vid behov

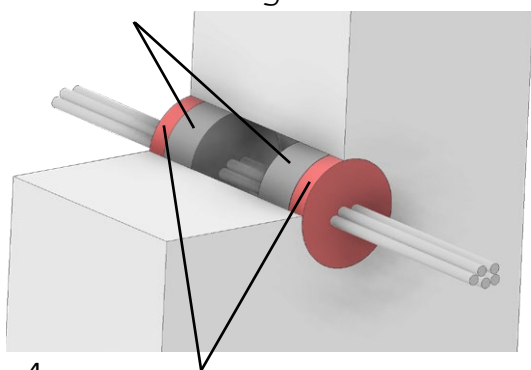


2



3

Stenull som kittningsstöd vid behov



4

Brandakryl SWT-105
Färg: Grå

1. Se till att hålet är fritt från damm och fett. Diametern av hålet skall vara 20-50 mm större än genomförda rör eller kabel.
2. Skydda metallrörets yta från direkt kontakt med akrylmassan.
3. Sömmen skall vara 10-25 mm bred och 25 mm djup. Vid behov kan användas A1- / A2-klassens stenull som kittningsstöd.
4. Applicera rikligt och slutför sömmen med en fuktad spatel.
5. Sömmen kan övermålas efter att den har torkat med emulsion- eller alkyd-målfärg.
6. Kolla att installationen motsvarar detaljritningen och fäst brand dekalen



Brandklass

Kolla alltid detaljritningen som gäller konstruktionen och produkten för detaljerade krav för brandklasser.

www.sewatek.se

ETA-20/0260

Sewatek Oy

Sepäntie 4, 07230 Monninkylä, Finland
tel. +46 8 334 373
www.sewatek.se