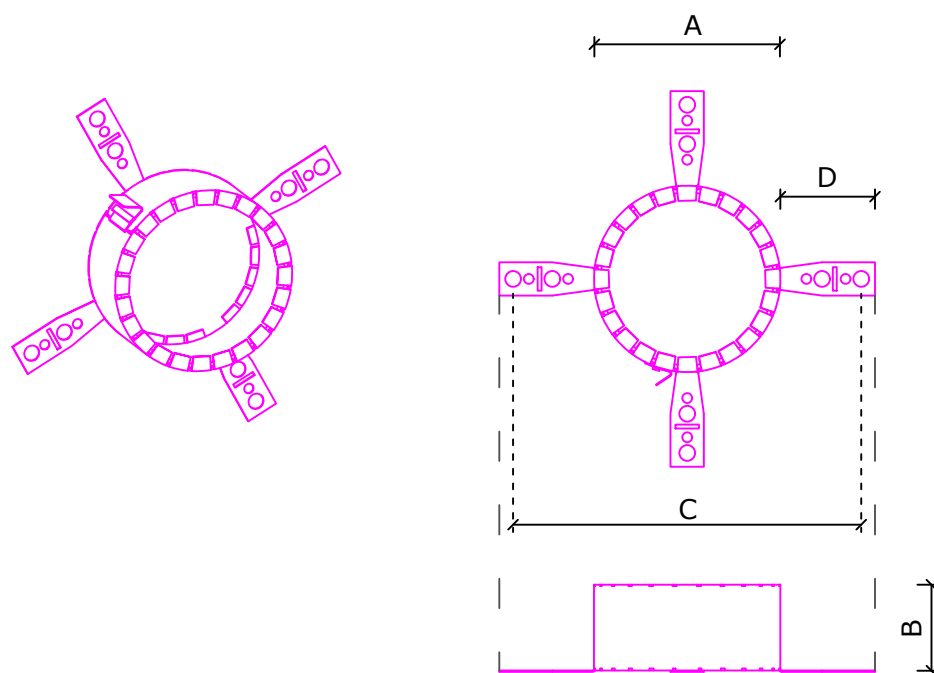


5.0 C-seriens brandmanschetter

5.1 C16-32, C 25-50, C50-80, C80-110 och C 110-125 -manschetternas måttinformation



Produkt	A Manschettens Ø (mm)	B Manschettens höjd (mm)	C Yttersta fästningshålens (mm)	D Fästets längd (mm)
C 16-32	43	23	95	32
C 25-50	63	23	120	38
C 50-80	95	45	180	48
C 80-110	132	45	213	48
C 110-125	152	45	233	48

Produkt	Det genomförda rörets Ø (mm)	Hålets max Ø i ytinstallation (mm)	Hålets Ø i infälld installation (mm)
C 16-32	16 - 32	40	42 - 45
C 25-50	25 - 50 (32*)	60	63 - 66
C 50-80	50 - 80 (50*)	90	96 - 99
C 80-110	80 - 110 (75*)	130	132 - 135
C 110-125	110 - 125 (110*)	145	150 - 153

* även ovanpå plaströrets muff