

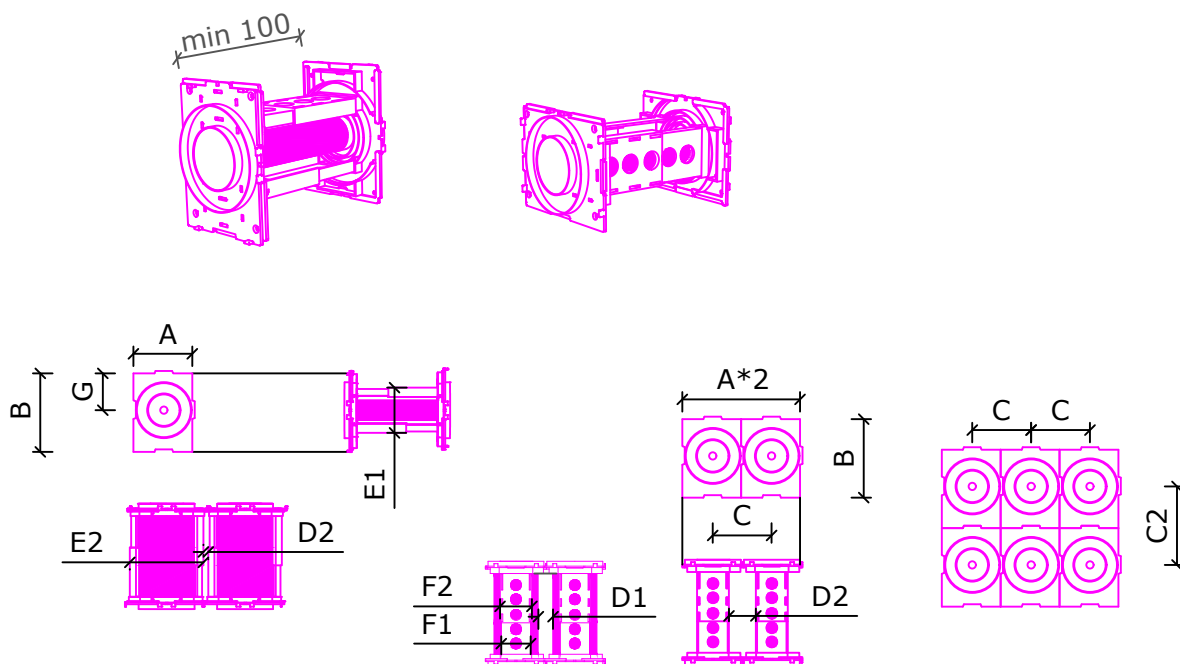
1.0 S-serien måttinformation genomföringar för vägg

Produkt längd

- Produktens minimilängd 100mm
- Produkten tillverkas i valfri fast längd
- Genomföringens längd kan inte ändras

Installation

- Genomföringsmodulerna kan kopplas ihop antingen på modulens kort eller lång ändskiva, för att skapa en genomföringsserie (exkl. K120-modul).
- Det är möjligt att välja mellan två olika CC-mått beroende på om modulerna kopplas ihop med den 'korta' eller den 'långa' sidan.
- Genomföringsmoduler kan kopplas ihop i en obegränsad mängd sida vid sida eller på varandra (K120-moduler kan bara kopplas sida vid sida)



Genomföring	Flödesrörets max Ø (mm)	A Genomföringens bredd (mm)	B Genomföringens höjd (mm)	C K-mått (vågrätt) (mm)	C2 K-mått (lodrätt) (mm)	D1-D2 (min-max) Mellanrum mellan två genomföringar (mm)	E1-E2 (min-max) Distans mellan ändskivorna (mm)	F1-F2 Ändskivornas bredd (mm)	G Distans från rörets centrum till övre kant (mm)
K70(100)	40	70	100	70	100	5 - 5	92 - 92	60 - 65	45
K100(70)	55	100	70	100	70	8 - 8	92 - 92	60 - 65	40
K120(160)	64	120	160	120	160	30 - 55	92 - 150	60 - 65	75
K160(120)	90	160	120	160	120	10 - 68	92 - 150	60 - 65	62
K120	54	120	93	120	-	45 - 55	92 - 92	60 - 65	45