

Sewatek brandgenomföringar

Måttinformation

5.1.2022

INNEHÅLLSFÖRTECKNING

	Sida
1.0 S-serien brandgenomföringar	2
2.0 H-serien brandgenomföringar	
2.1 H-serien för håldäck (HDF)	3
2.2 H-serien för platsgjutet bjälklag	4
2.3 H-serien för plattbärlag	5
2.4 HM160 genomföringsmodul	6
2.5 HM180 genomföringsmodul	7
2.6 HM240 genomföringsmodul	8
2.7 H2-genomföring	9
3.0 Multigenomföring	
3.1 D80, D105 och D140 -Multigenomföringar samt D105x2 och D140x2-dubbelgenomföringar	10
3.1.1 Antalet Multigenomföringar i väggkonstruktioner	11
4.0 D2-sarjan läpiviennit	
4.1 D2-serien genomföringar D2-40, D2-60, D2-75 och D2-90 genomföringar	12
5.0 Brandmanschetter i Sewatek C-serien	
5.1 C 16-32, C 25-50, C 50-80, C 80-110 och C 110-125 -manschetter	13

ETA-12/0045 (31.8.2021)

ETA 20/0260 (31.8.2021)



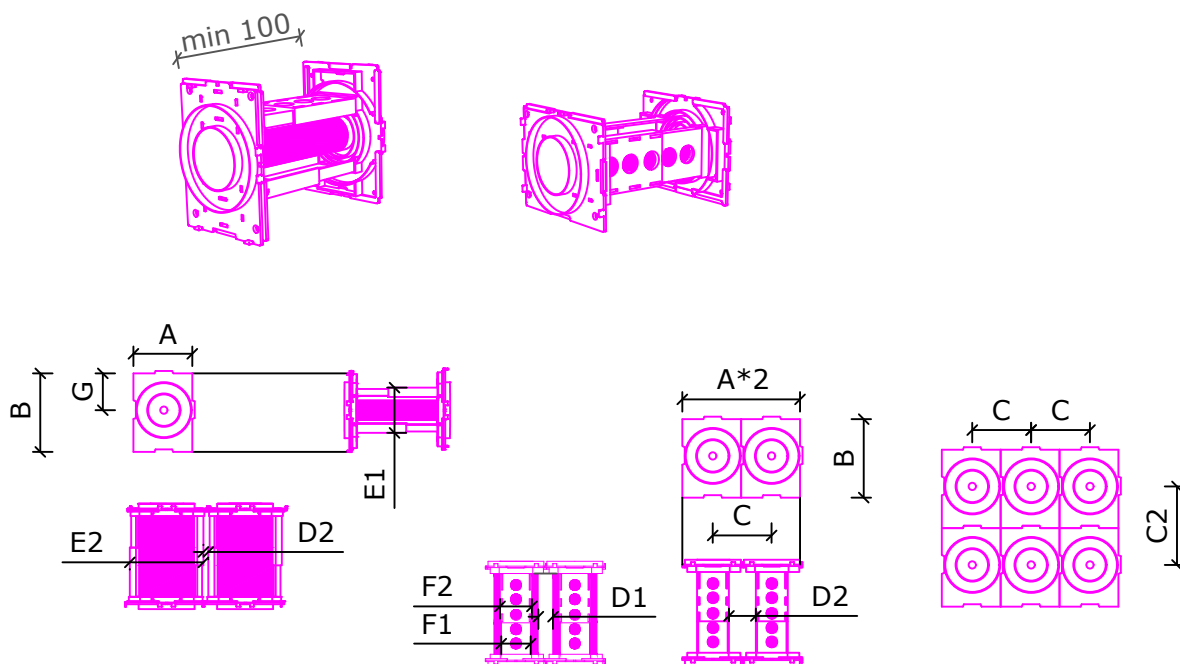
1.0 S-serien måttinformation genomföringar för vägg

Produkt längd

- Produktens minimilängd 100mm
- Produkten tillverkas i valfri fast längd
- Genomföringens längd kan inte ändras

Installation

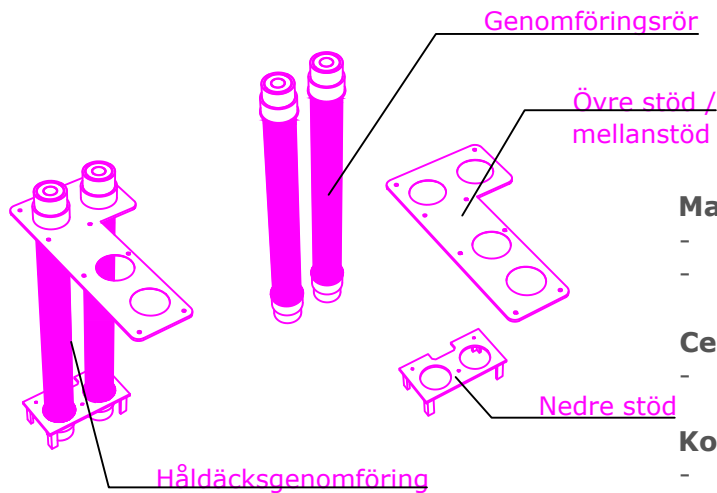
- Genomföringsmodulerna kan kopplas ihop antingen på modulens kort eller lång ändskiva, för att skapa en genomföringsserie (exkl. K120-modul).
- Det är möjligt att välja mellan två olika CC-mått beroende på om modulerna kopplas ihop med den 'korta' eller den 'långa' sidan.
- Genomföringsmoduler kan kopplas ihop i en obegränsad mängd sida vid sida eller på varandra (K120-moduler kan bara kopplas sida vid sida)



Genomföring	Flödesrörets max Ø (mm)	A Genomföringens bredd (mm)	B Genomföringens höjd (mm)	C K-mått (vågrätt) (mm)	C2 K-mått (lodrätt) (mm)	D1-D2 (min-max) Mellanrum mellan två genomföringar (mm)	E1-E2 (min-max) Distans mellan ändskivorna (mm)	F1-F2 Ändskivornas bredd (mm)	G Distans från rörets centrum till övre kant (mm)
K70(100)	40	70	100	70	100	5 - 5	92 - 92	60 - 65	45
K100(70)	55	100	70	100	70	8 - 8	92 - 92	60 - 65	40
K120(160)	64	120	160	120	160	30 - 55	92 - 150	60 - 65	75
K160(120)	90	160	120	160	120	10 - 68	92 - 150	60 - 65	62
K120	54	120	93	120	-	45 - 55	92 - 92	60 - 65	45

2.0 H-serien

2.1 Måttinformation H-serien för håldäck (HDF) (Rördimensioner 8 - 40 mm)



Maximal rördiameter (vattenledning)

- 22 mm (40 mm Genomföringsrör)
- 40 mm (60 mm Genomföringsrör)

Center till center -mått

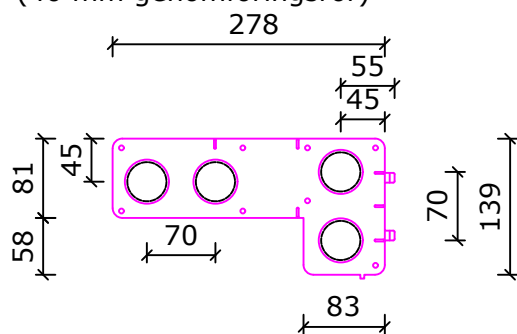
- 70 mm

Konstruktionstjocklek

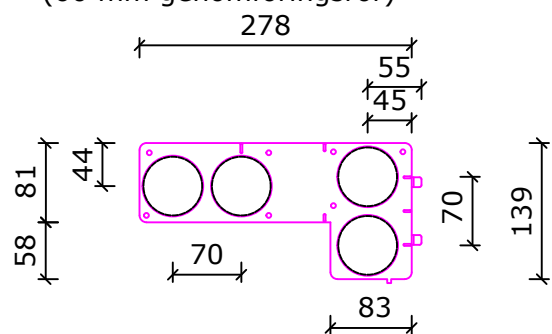
- min 150 mm

Måttinformation för stöden för H-serien för håldäck (HDF)

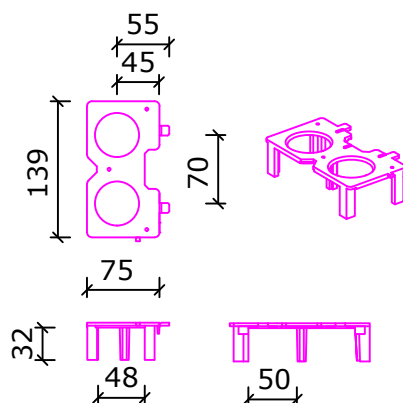
ÖVRE- OCH MELLANSTÖD (streckad linje)
(40 mm genomföringsrör)



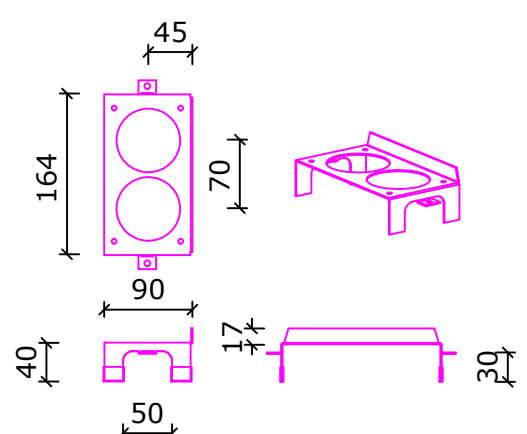
ÖVRE- OCH MELLANSTÖD (streckad linje)
(60 mm genomföringsrör)



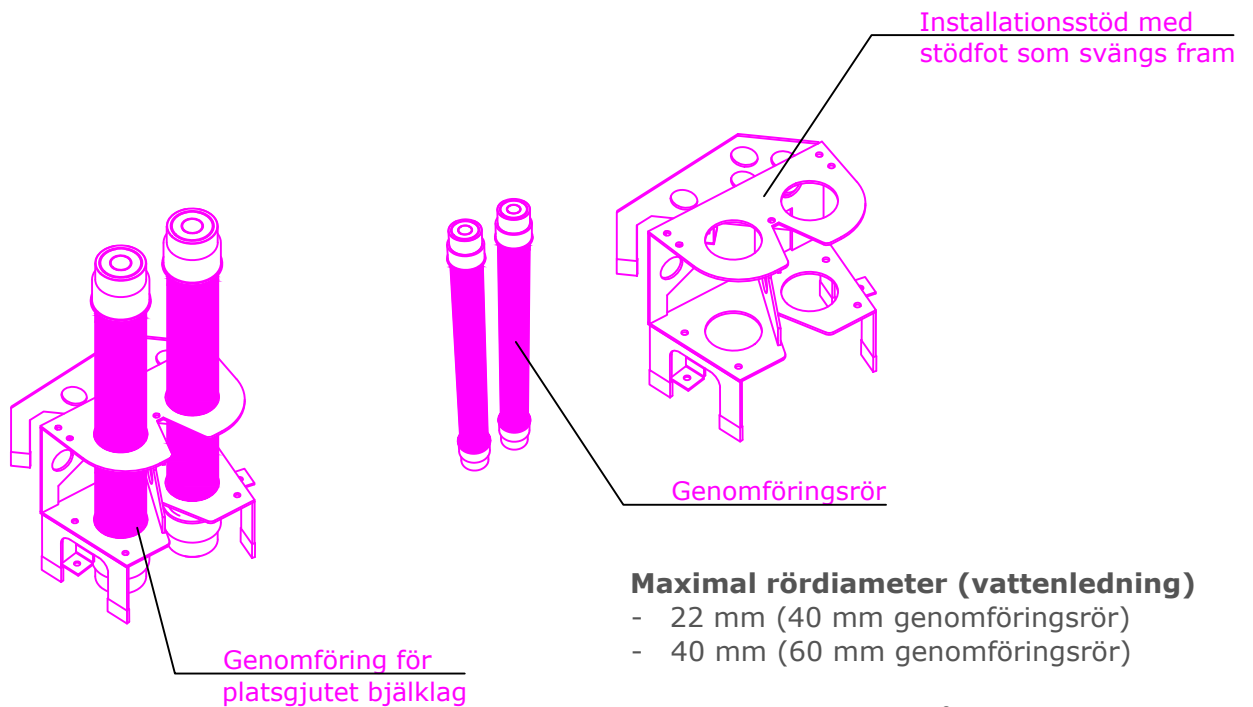
NEDRE STÖD (40 mm genomföringsrör)



NEDRE STÖD (60 mm genomföringsrör)



2.2 Måttinformation för genomföringar för platsgjutet bjälklag (Rördimensioner 8 - 40 mm)



Maximal rördiameter (vattenledning)

- 22 mm (40 mm genomföringsrör)
- 40 mm (60 mm genomföringsrör)

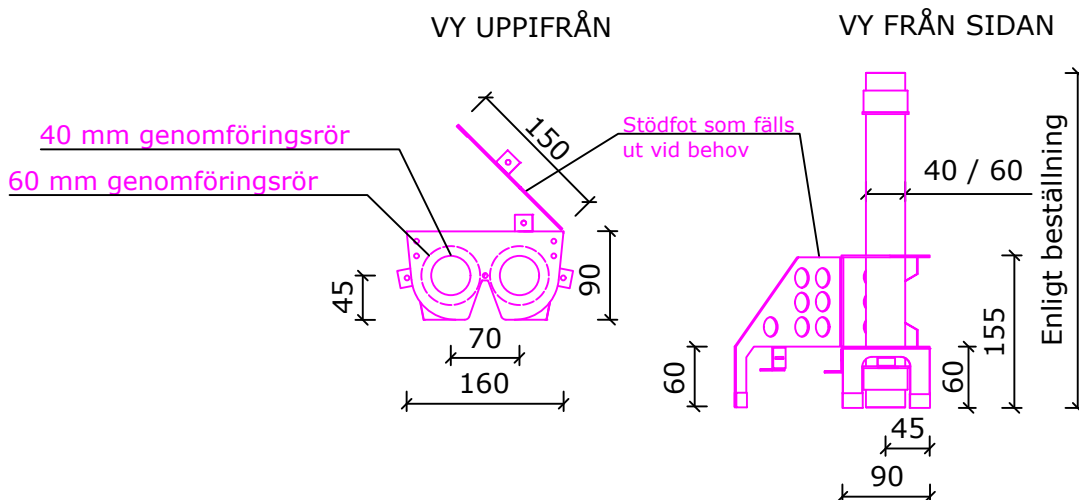
Center till center -mått

- 70 mm

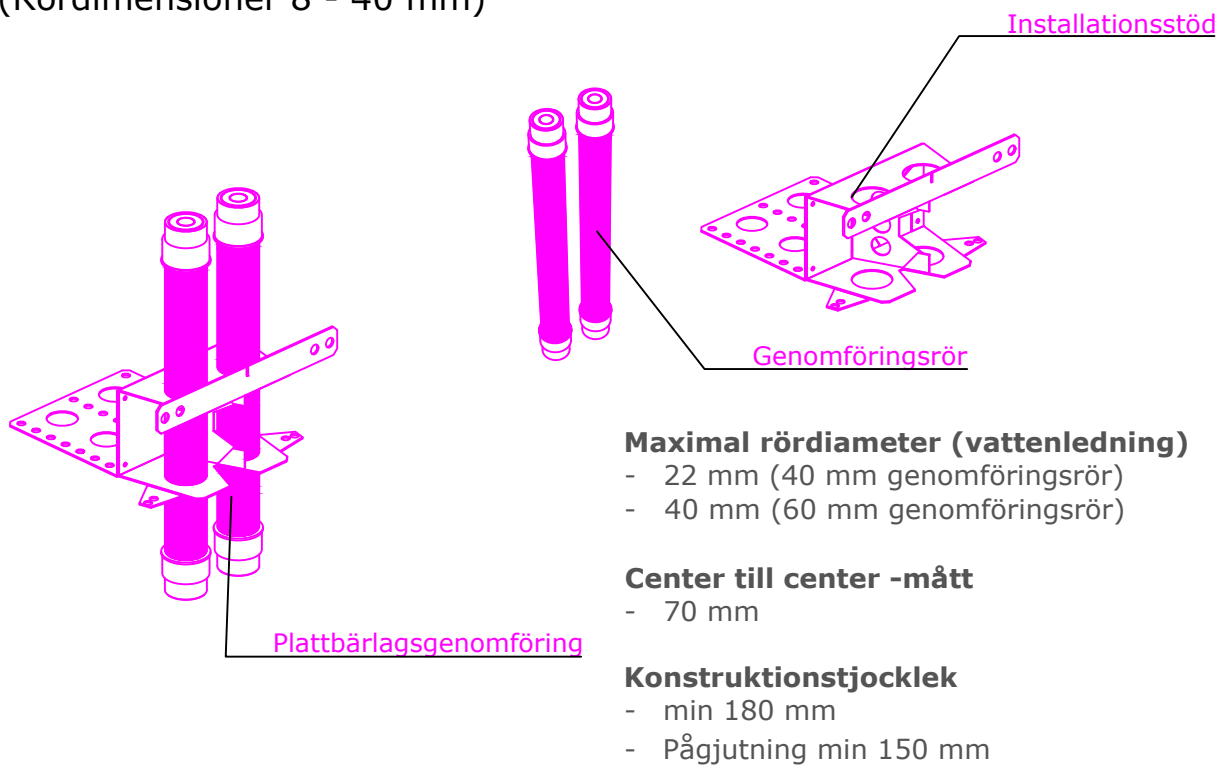
Konstruktionstjocklek

- min 200 mm

Måttinformation för stöden för genomföringar för platsgjutet bjälklag



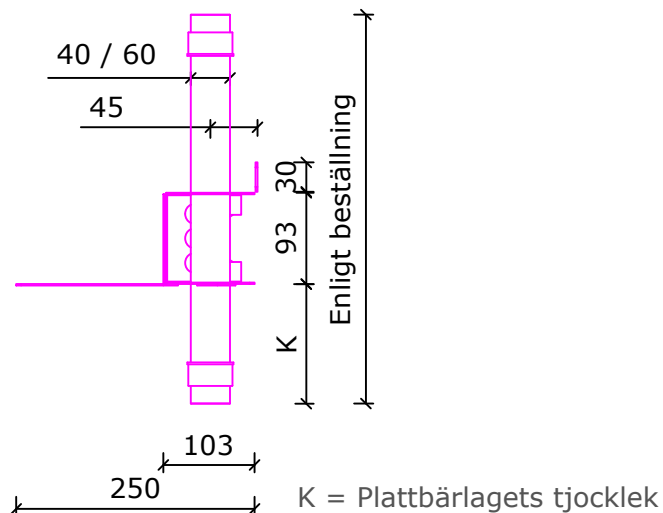
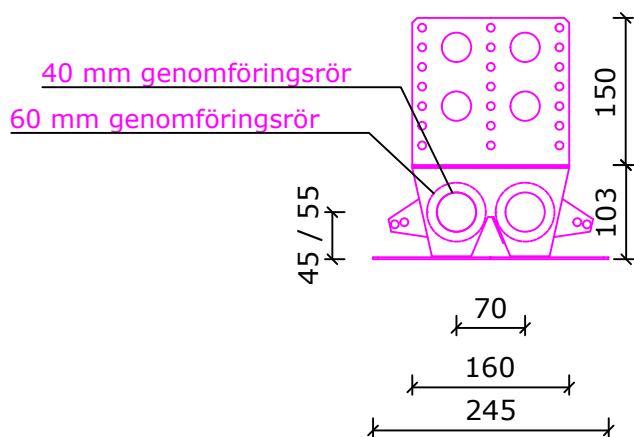
2.3 Måttinformation för H-serien för plattbärlag (Rördimensioner 8 - 40 mm)



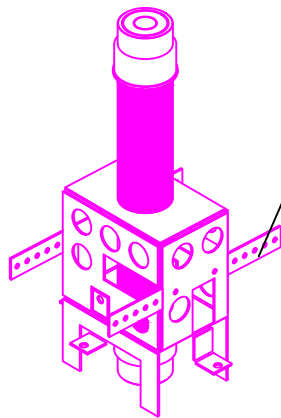
Måttinformation för stöden för plattbärlagsgenomföring

VY UPPIFRÅN

VY FRÅN SIDAN



2.4 HM160-modulgenomföringens måttinformation (Rördimensioner 8 - 22 mm)



Vid behov utfällbara fästpunkter

- För att låsa K-mått
- För att fästa modulerna i varandra

Maximal rördiameter (vattenledning)

- 22 mm (40 mm genomföringsrör)

Center till center -mått

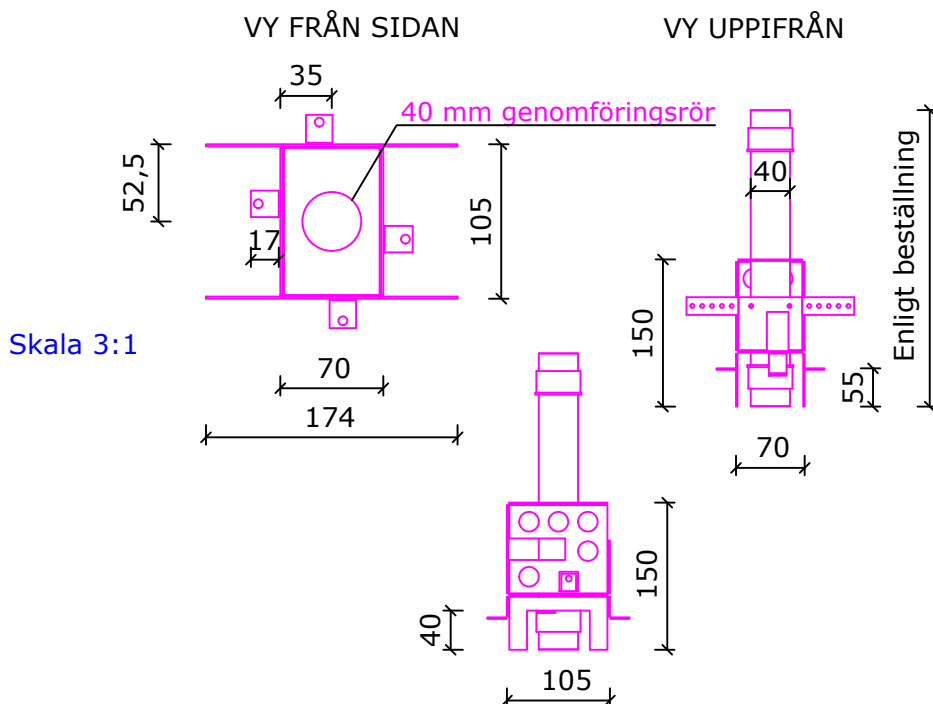
Då genomföringarna installeras sida vid sida kan följande K-mått användas:

- 70 - 110 mm (5 mm mellanrum)
- 120 - 160 mm (10 mm mellanrum)

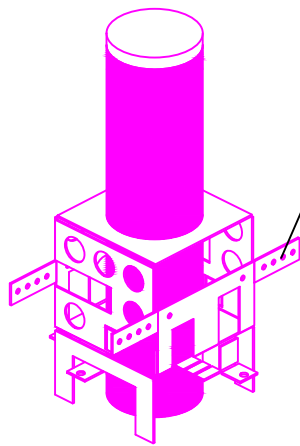
Konstruktionstjocklek

- min 200 mm

Måttinformation för stödet för modulgenomföring (HM160)



2.5 HM180-modulgenomföringens måttinformation (Rördimensioner 23 - 64 mm)



Vid behov utfällbara fästpunkter

- För att låsa K-mått
- För att fästa modulerna i varandra

Maximal rördiameter (vattenledning)

- 40 mm (60 mm genomföringsrör)
- 54 mm (75 mm genomföringsrör)
- 64 mm (90 mm genomföringsrör)

Center till center -mått

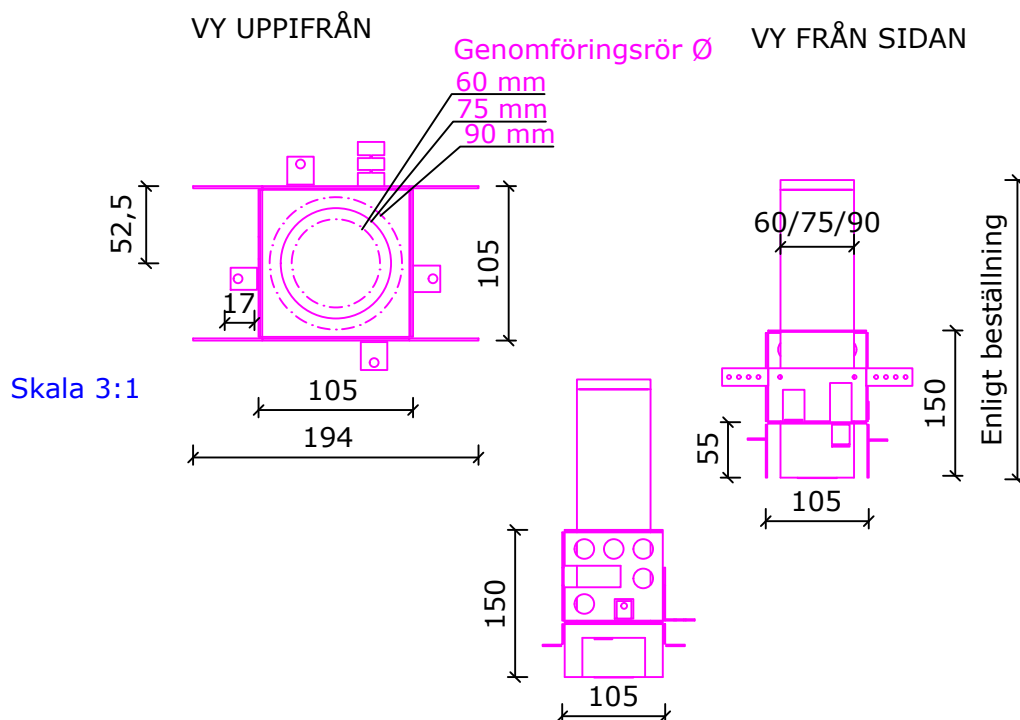
Då genomföringarna installeras sida vid sida kan följande K-mått användas:

- 105 mm
- 120 - 180 mm (10 mm mellanrum)

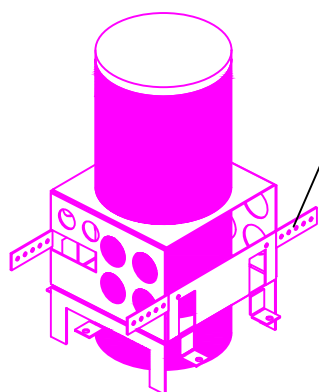
Konstruktionstjocklek

- min 200 mm

Måttinformation för stödet för modulgenomföring (HM180)



2.6 HM240-modulgenomföringens måttinformation (Rördimensioner 56 - 90 mm)



Vid behov utfällbara fästpunkter

- För att låsa K-mått
- För att fästa modulerna i varandra

Maximal rördiameter (vattenledning)

- 90 mm (125 mm genomföringsrör)

Center till center -mått

Då genomföringarna installeras sida vid sida

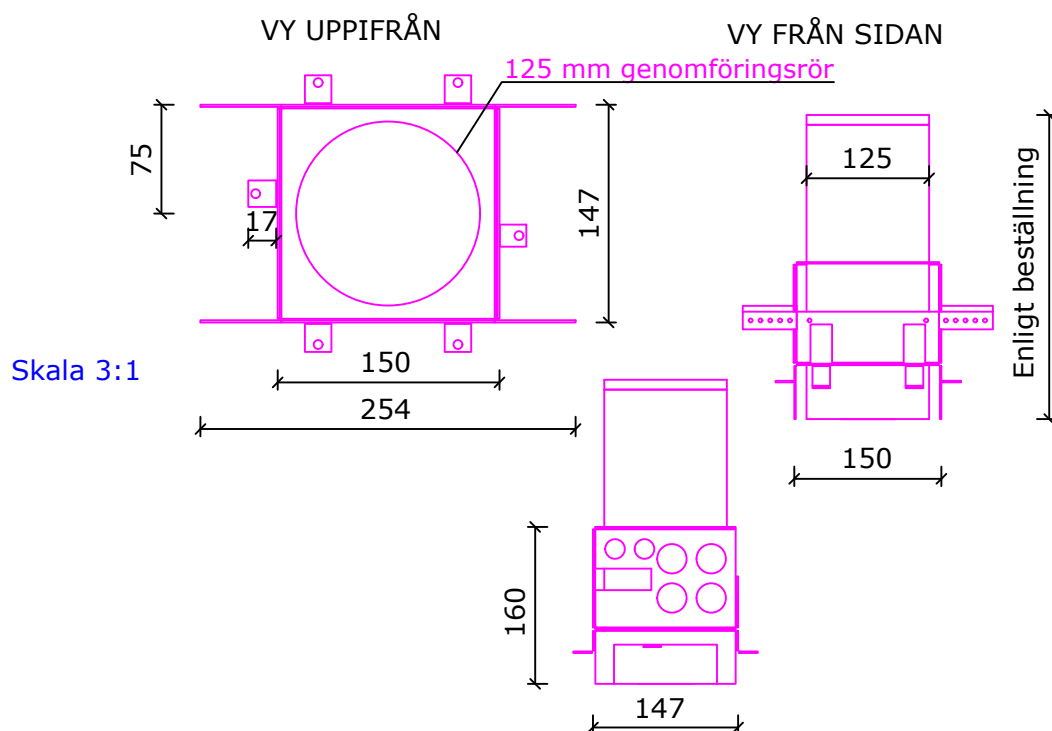
kan följande K-mått användas:

- 160 - 240 mm (10 mm mellanrum)

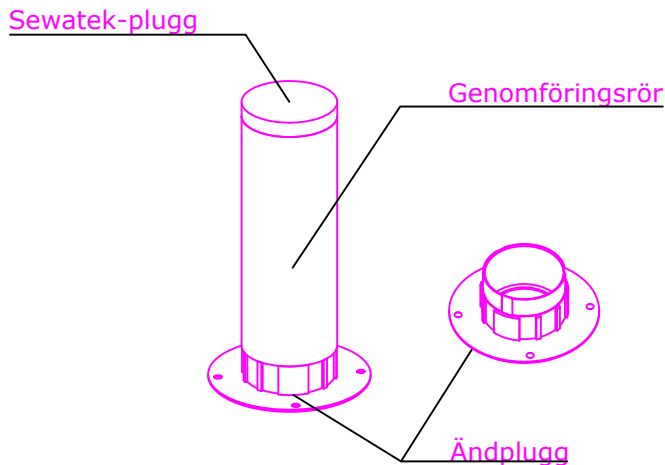
Konstruktionstjocklek

- min 200 mm

Måttinformation för stödet för modulgenomföring (HM240)



2.7 H2-genomföringens måttinformation (Rördimensioner 8-64 mm)



Center till center -mått

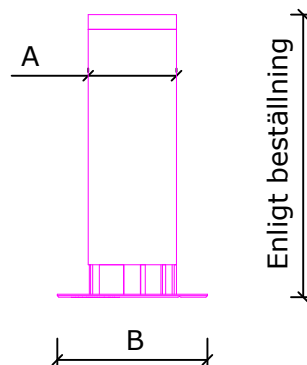
Då genomföringarna installeras sida vid sida används åtminstone K-minimimått från detaljritningarna

Konstruktionstjocklek

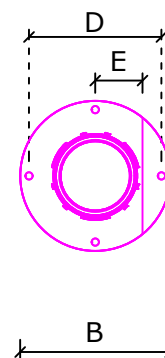
- min 150 mm

H2-genomföringens måttinformation

VY FRÅN SIDAN



ÄNDSTYCKE UPPIFRÅN

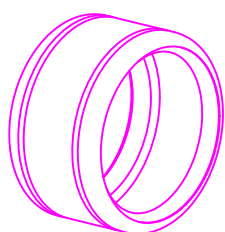


Skala 3:1

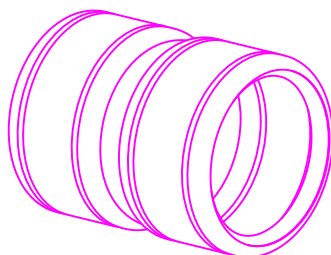
Produkt	Rör-diameter (mm)	A Genomförings-rörets Ø (mm)	Borrhålets Ø (mm)	B Flänsens Ø (mm)	D Fästhålens mellanrum (mm)	E Brytfårans distans (mm)
H2-40	8 - 22	40	40 - 43	83	70	21
H2-60	23 - 40	60	60 - 63	102	90	32
H2-75	41 - 54	75	75 - 78	127	114	38
H2-90	48 - 64	90	90 - 93	143	132	47

3.0 Multigenomföringar

3.1 D80, D105 och D140 samt D105x2 och D140x2 -måttinformation

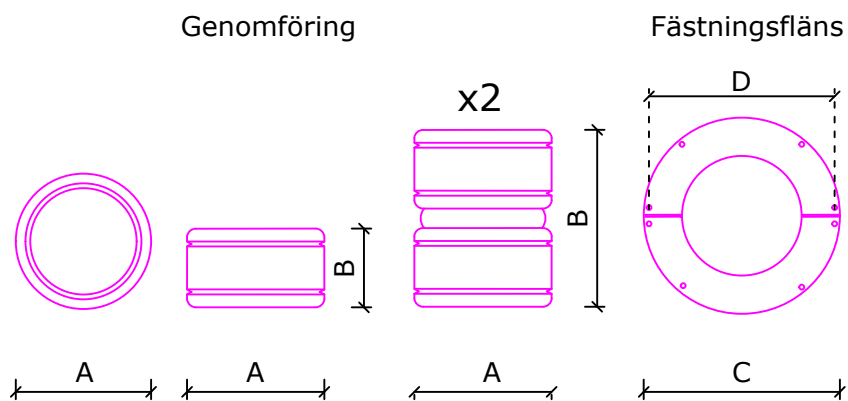


D80, D105 och D140
Multigenomföringar



D105x2 och D140x2
Mubbelmultigenomföringar

Måttinformation för enskild genomföring



Produkt	Rör-diameter (mm)	Borrhålets Ø (mm)	A Genomförings Ø (mm)	B Genomföringens höjd (mm)	C Flänsens Ø (mm)	D Fästhålets distans (mm)
D80	50	80	78	80	130	116
D105	75	105	103	80	160	149
D105x2	75	105	103	180	160	149
D140	110	140	138	80	200	189
D140x2	110	140	138	180	200	189

3.1.1 Antalet Multigenomföringar i konstruktion

Väggkonstruktion

100 - 150 mm

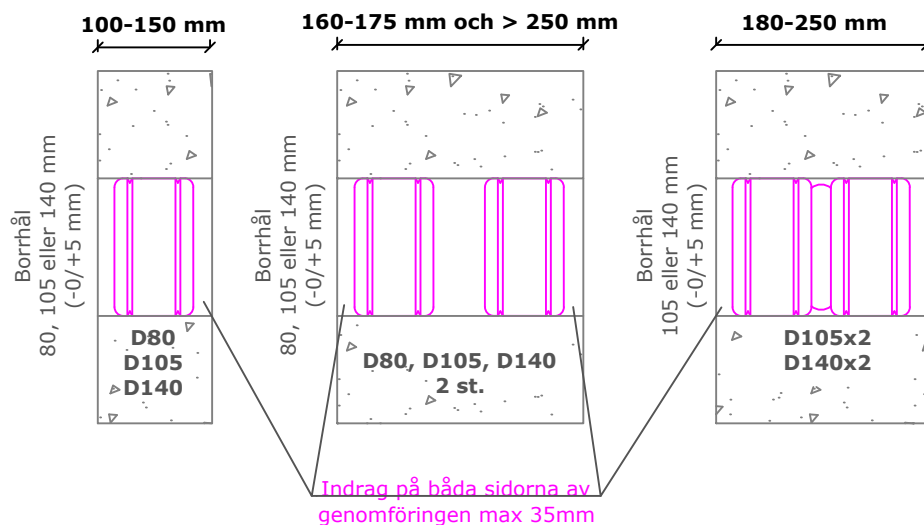
- En Multigenomföring installerad i mitten av konstruktionen. Genomföringen max 35 mm från väggkonstruktionens yta.

160 - 175 mm eller mer än 250 mm

- Två skilda Multigenomföringar i konstruktionens yttre kanter. Genomföringen max 35 mm från väggkonstruktionens yta.

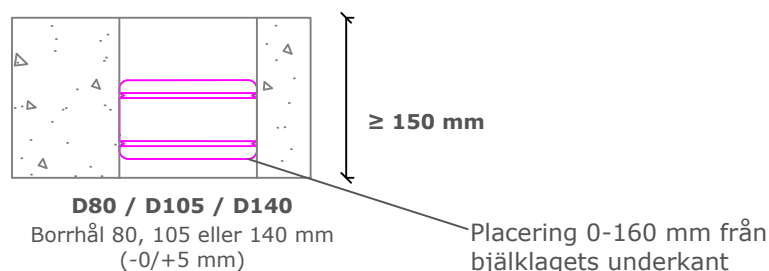
180 - 250 mm

- Dubbelmultigenomföring (D105x2 eller D140x2) i mitten av konstruktionen. Genomföringen max 35 mm från väggkonstruktionens yta.



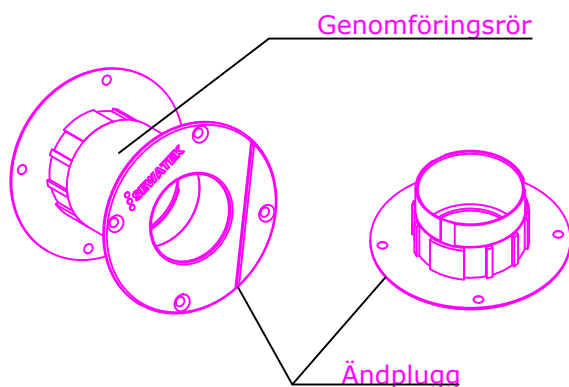
Mellanbjälklagskonstruktion

För mellanbjälklag räcker alltid en Multigenomföring placerad jämnt med konstruktionens nedre yta.

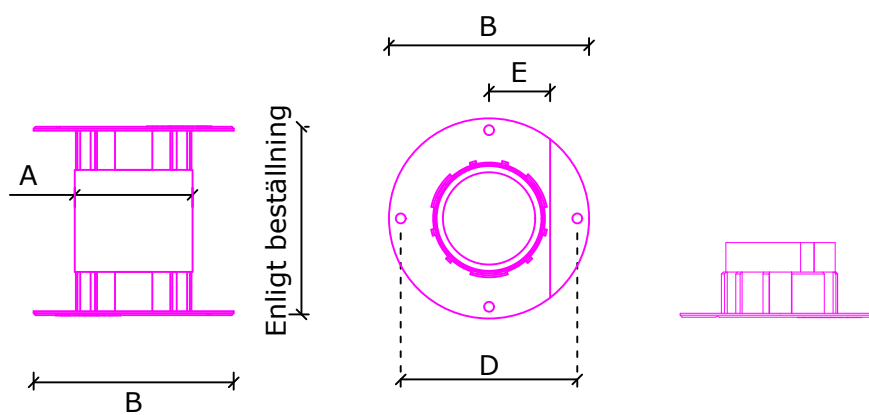


4.0 D2-seriens genomföringar

4.1 D2-40, D2-60, D2-75 och D2-90 -genomföringarnas måttinformation



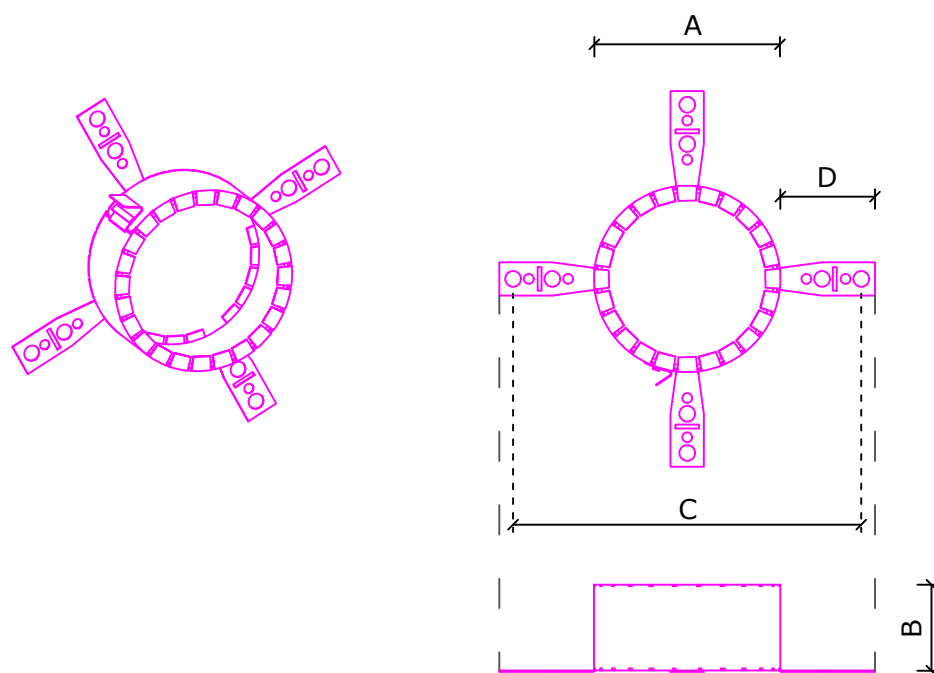
Konstruktionstjocklek
- min 92 mm



Produkt	Rör- dimension (mm)	A Genomförings- rörets Ø (mm)	Borrhålets Ø (mm)	B Änd- pluggens Ø (mm)	D Fästhålens distans (mm)	E Brytfårans distans (mm)
D2-40	8 - 22	40	40 - 43	83	70	21
D2-60	23 - 40	60	60 - 63	102	90	32
D2-75	41 - 54	75	75 - 78	127	114	38
D2-90	48 - 64	90	90 - 93	143	132	47

5.0 C-seriens brandmanschetter

5.1 C16-32, C 25-50, C50-80, C80-110 och C 110-125 -manschetternas måttinformation



Produkt	A Manschettens Ø (mm)	B Manschettens höjd (mm)	C Yttersta fästningshålens (mm)	D Fästets längd (mm)
C 16-32	43	23	95	32
C 25-50	63	23	120	38
C 50-80	95	45	180	48
C 80-110	132	45	213	48
C 110-125	152	45	233	48

Produkt	Det genomförda rörets Ø (mm)	Hålets max Ø i ytinstallation (mm)	Hålets Ø i infälld installation (mm)
C 16-32	16 - 32	40	42 - 45
C 25-50	25 - 50 (32*)	60	63 - 66
C 50-80	50 - 80 (50*)	90	96 - 99
C 80-110	80 - 110 (75*)	130	132 - 135
C 110-125	110 - 125 (110*)	145	150 - 153

* även ovanpå plaströrets muff