

# Detaljritningar

## Sewatek Multigenomföring Betongvägg

14/2 2025

### INNEHÅLLSFÖRTECKNING

<u>Multigenomföring</u>	<u>Konstruktion (min)</u>	<u>Sida</u>
- Allmänna uppgifter		2
- Plastavlopp	100 mm	3
- PEX-rör	100 mm	4



## ALLMÄNNA UPPGIFTER

Produkt:	Sewatek Multigenomföring
Avsedd användning:	Brandklassad genomföring för rör och kablar.
ETA-dokument:	ETA-24/0670 (26.8.2024)
Brandklass:	EI 60 - EI 120
Luftljudsisolering $R_w$ :	Effekt 0-2 dB
Förväntad livslängd:	25 år

Multigenomföring installeras i ett borrhål i rätt storlek eller gjuts på plats. Springan mellan genomföringen och konstruktionen tätas med akrylfogmassa (inget krav för brandklassifikation).

Produkt	Borrhål ( $\emptyset$ )
D80	80 - 85 mm
D105	105 - 110 mm
D140	140 - 145 mm

## PLUGGNING I BRANDTEST

Rör testade (U/C) om inget annat anges.

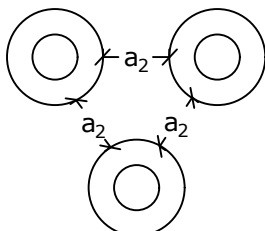
- öppen / stängd (U/C)
- öppen / öppen (U/U)
- stängd / öppen (C/U)
- stängd / stängd (C/C)

## ISOLERING

- LI - Den lokala isoleringen bryts vid konstruktionen, dvs. isoleringen förs inte genom konstruktionen.
- CI - Den kontinuerliga isoleringen bryts vid konstruktionen, dvs. isoleringen förs inte genom konstruktionen.
- LS - Den lokala isoleringen bryts inte vid konstruktionen, dvs. isoleringen förs genom konstruktionen.
- CS - Den kontinuerliga isoleringen bryts inte vid konstruktionen, dvs. isoleringen förs genom konstruktionen.

## GRUPPERING AV FLERA GENOMFÖRINGAR

$a_2$ -mått: Avstånd mellan hålen.

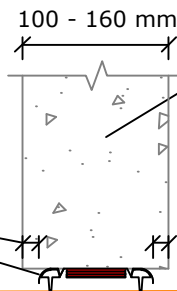


## Multigenomföring Plastavlopp

### Konstruktion min 100 mm

#### Multigenomföring (D80, D105, D140)

- Borrhål (Ø)
- 80 - 85 mm (D80)
  - 105 - 110 mm (D105)
  - 140 - 145 mm (D140)
- Indrag max 40 mm



Betong- eller tegelvägg  
(min 450 kg/m<sup>3</sup>)

Första fästet max 500 mm  
från konstruktion, på båda  
sidorna

#### Tätning \*)

- mellan genomföring och konstruktion
- på båda sidor av konstruktionen

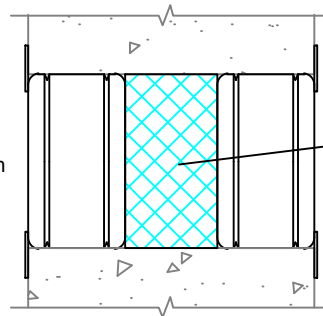
#### ISOLERING VID BEHOV

**Bryts före konstruktionen**  
- t.ex. stenull

### Konstruktion > 160 mm

2 st. (D80 / D105 / D140)

Borrhål  
80, 105 eller 140 mm  
(-0/+5 mm)



Icke-brännbar ull  
(A1- / A2-klass) vid  
behov för att stöda  
genomföringarna

\*) Inget brandklasskrav

a<sub>2</sub> - Avstånd mellan genomföringar

e<sub>n</sub> - Rørets väggjocklek

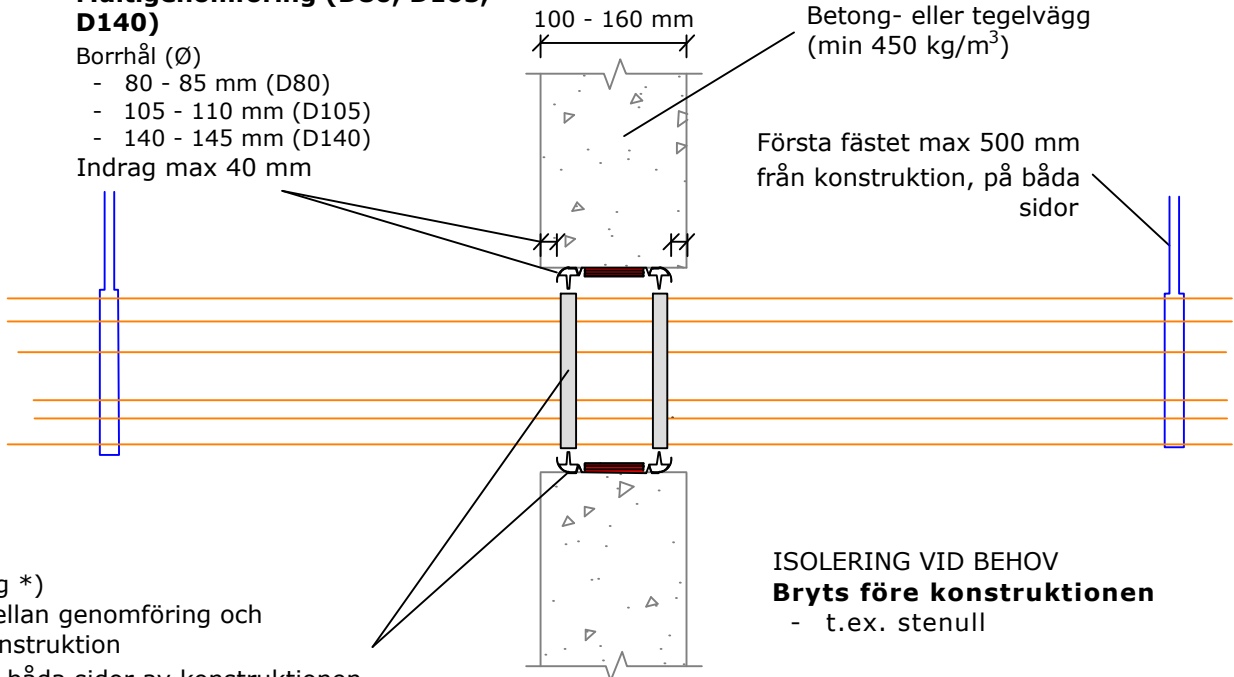
Luftljudsisolering Rw: Effekt 0-2 dB	Plastavlopp		Isoleringskrav
	Rörstorlek max Ø mm (e <sub>n</sub> )	a <sub>2</sub> (mm)	Oisolerad
Förväntad livslängd 25 år  ETA-24/0670 (26.8.2024)	<b>Konstruktion min 100 mm</b>		
	Plast 110 (6,5) *	30	EI 90
	Plast 110 (6,5)	100	EI 120
	* Multigenomföringen kan klyvas och sättas runt muffen (rørets väggjocklek sammanlagt max 13 mm)		
	<b>Konstruktion min 150 mm</b>		
	Plast 110 (3,6)	60	EI 120
Røren testade (U/C) om inget annat anges	<b>PP-rør: (EN 1451-1)</b>		
	<b>Testade desibelavloppsrør:</b> Geberit Silent (-Pro, -db20, -PP), Polo-Kal (NG, XS, 3S), Raupiano Plus, Uponor (Decibel, HTP), Wavin (SiTech+, AS+), Pipelife Master3Plus.		

## Multigenomföring PEX-rör

### Konstruktion min 100 mm

#### Multigenomföring (D80, D105, D140)

- Borrhål (Ø)
- 80 - 85 mm (D80)
  - 105 - 110 mm (D105)
  - 140 - 145 mm (D140)
- Indrag max 40 mm

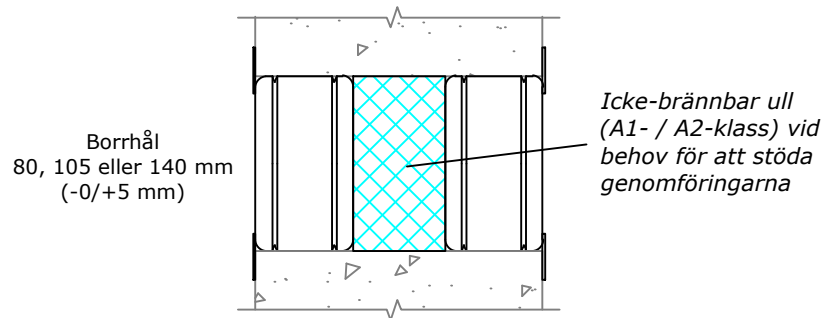


- Tätning \*)
- mellan genomföring och konstruktion
  - på båda sidor av konstruktionen
  - mellan rören i bunt

ISOLERING VID BEHOV  
**Bryts före konstruktionen**  
- t.ex. stenull

### Konstruktion > 160 mm

2 st. (D80 / D105 / D140)



- \*) Inget brandklasskrav  
a<sub>2</sub> - Avstånd mellan genomföringar  
e<sub>n</sub> - Rörrets väggjocklek

Luftljudsisolering Rw: Effekt 0-2 dB	PEX-rör		Isoleringskrav
	Rörstorlek max Ø mm (e <sub>n</sub> )	a <sub>2</sub> (mm)	Oisolerad
Föväntad livslängd 25 år	PEX-bunt 100 - enskilt. 40/54 (2,5-4,2)	100	EI 90
ETA-24/0670 (26.8.2024)			
Röret testade (U/C) om inget annat anges			