

Detaljritningar

Sewatek Multigenomföring

Massivträbjälklag

25.2.2025

INNEHÅLLSFÖRTECKNING

<u>Multigenomföring</u>	<u>Konstruktion (min)</u>	<u>Sida</u>
- Allmän information		2
- Plastavlopp	100 mm	3
- Kablar och kabelbuntar	100 mm	4



ALLMÄN INFORMATION

Produkt:	Sewatek Multigenomföring.
Avsedd användning:	En brandgenomföring för plastavlopp samt kabelbuntar.
ETA-dokument:	ETA-24/0670 (26.8.2024)
Brandklass:	EI 60 - EI 90
Luftljudsisolering R_w :	Effekt 0-2 dB
Förväntad livslängd:	25 år

Multigenomföring installeras i borrhål av rätt storlek. Fogen mellan genomföringsrör och konstruktion samt mellan rörets bas förtätas med akrylfogmassa.

Produkt	Borrhål (Ø)
D80	80 - 85 mm
D105	105 - 110 mm
D140	140 - 145 mm

PLUGGNING I BRANDTEST

Rör testade (U/C) om inget annat anges.

- öppet / stängt (U/C)
- öppet / öppet (U/U)
- stängt / öppet (C/U)
- stängt / stängt (C/C)

ISOLERING

LI - Den lokala isoleringen bryts vid konstruktionen, dvs. isoleringen förs inte genom konstruktionen.

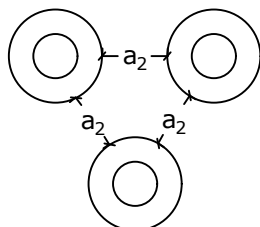
CI - Den kontinuerliga isoleringen bryts vid konstruktionen, dvs. isoleringen förs inte genom konstruktionen.

LS - Den lokala isoleringen bryts inte vid konstruktionen, dvs. isoleringen förs genom konstruktionen.

CS - Den kontinuerliga isoleringen bryts inte vid konstruktionen, dvs. isoleringen förs genom konstruktionen.

GRUPPERING AV FLERA GENOMFÖRINGAR

a_2 -mått: Avstånd mellan hålen



Multigenomföring Plastavlopp

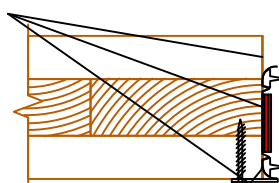
Konstruktion min 100 mm

Multigenomföring (D80, D105, D140)

BORRHÅL (Ø)

- 80 - 85 mm (D80)
- 105 - 110 mm (D105)
- 140 - 145 mm (D140)

Sewatek-monteringsfläns vid behov



Tätning *)

- mellan genomföringen och konstruktionen
- på båda sidor av konstruktionen

Första fästet max
1500 mm ovanför
konstruktion

CLT-/LVL-konstruktion
+ möjliga gipsskivor

Totalt. min
100 mm

ISOLERING VID BEHOV
Bryts före konstruktionen
- t.ex. stenull, cellgummi

*) Inget brandklasskrav

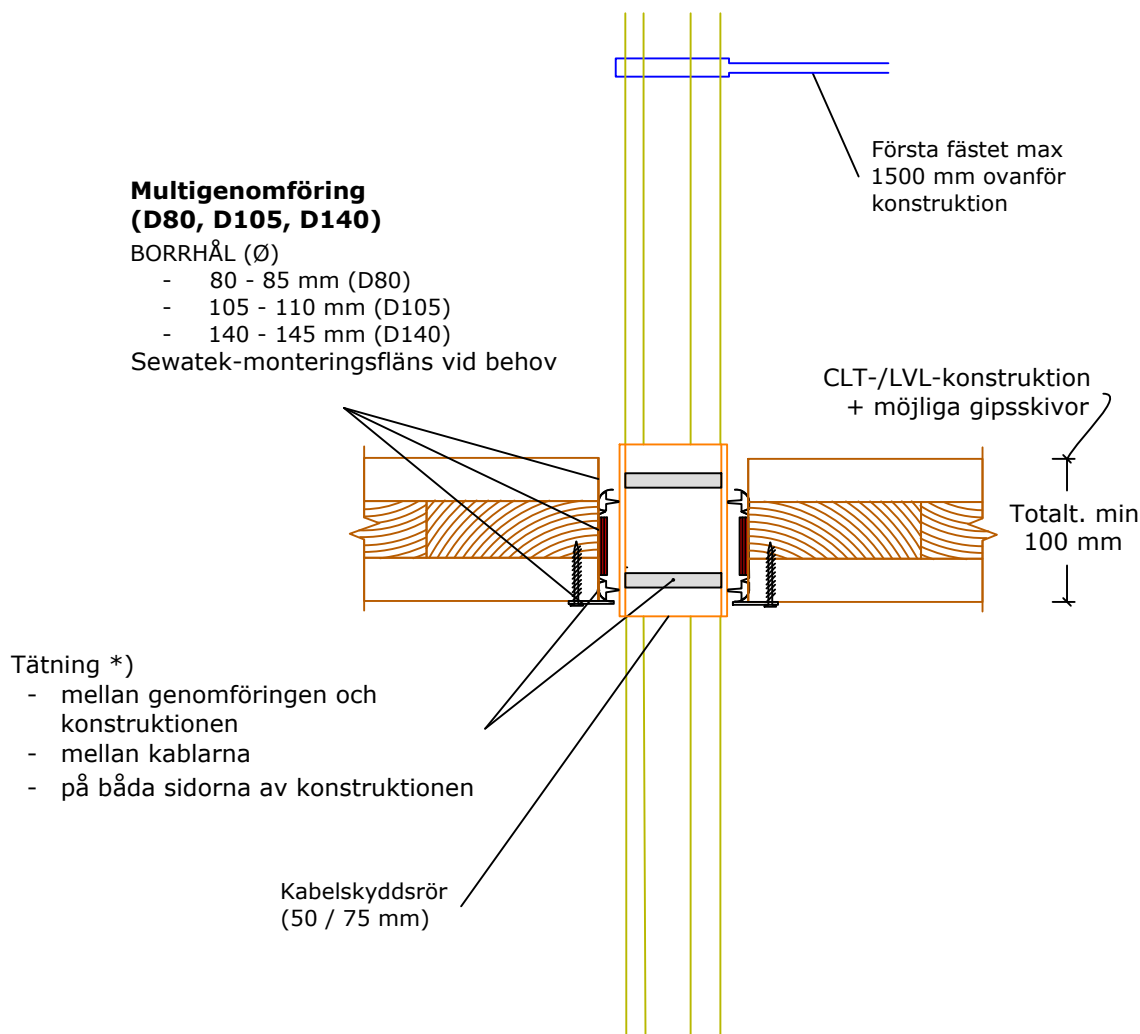
a₂ - Avstånd mellan genomföringar

e_n - Rørets väggjocklek

Luftljudsisolering R _w : Effekt 0-2 dB Förväntad livslängd 25 år ETA-24/0670 (26.8.2024)	Plastavlopp			Isoleringskrav
	Rörstorlek max Ø mm (e _n)	Produkt	min a ₂ (mm)	Oisolerad
	Plast 50 (6,5)	D80	30	EI 90
	Plast 75 (6,5)	D105	30	EI 90
	Plast 110 (6,5)	D140	30	EI 90
	PP-rör: (EN 1451-1) Testade desibelavloppsrör: Geberit Silent (-Pro, -db20 (PE-S2), -PP), Polo-Kal (NG, XS, 3S), Raupiano Plus, Uponor (Decibel, HTP), Wavin (SiTech+, AS+), Pipelife Master3Plus.			
Rören testade (U/C) om inget annat anges				

Multigenomföring Kablar

Konstruktion min 100 mm



*) Inget brandklasskrav
a₂ - Avstånd mellan genomföringar

Luftljudsisolering R _w : Effekt 0-2 dB Förväntad livslängd 25 år ETA-24/0670 (26.8.2024)	Kablar			Isoleringskrav
	Kabelstorlek max Ø mm	Produkt	min a ₂ (mm)	Oisolerad
	Kabelskyddsror 50 ^{A)} - Kabelbunt 47 - enskild kabel 22	D80	30	EI 60
	Kabelskyddsror 75 ^{A)} - Kabelbunt 66 - enskild kabel 22	D105	30	EI 60
^{A)} Skyddsror av plast (e _n ≤ 2,0 mm). Är inte nödvändigt.				