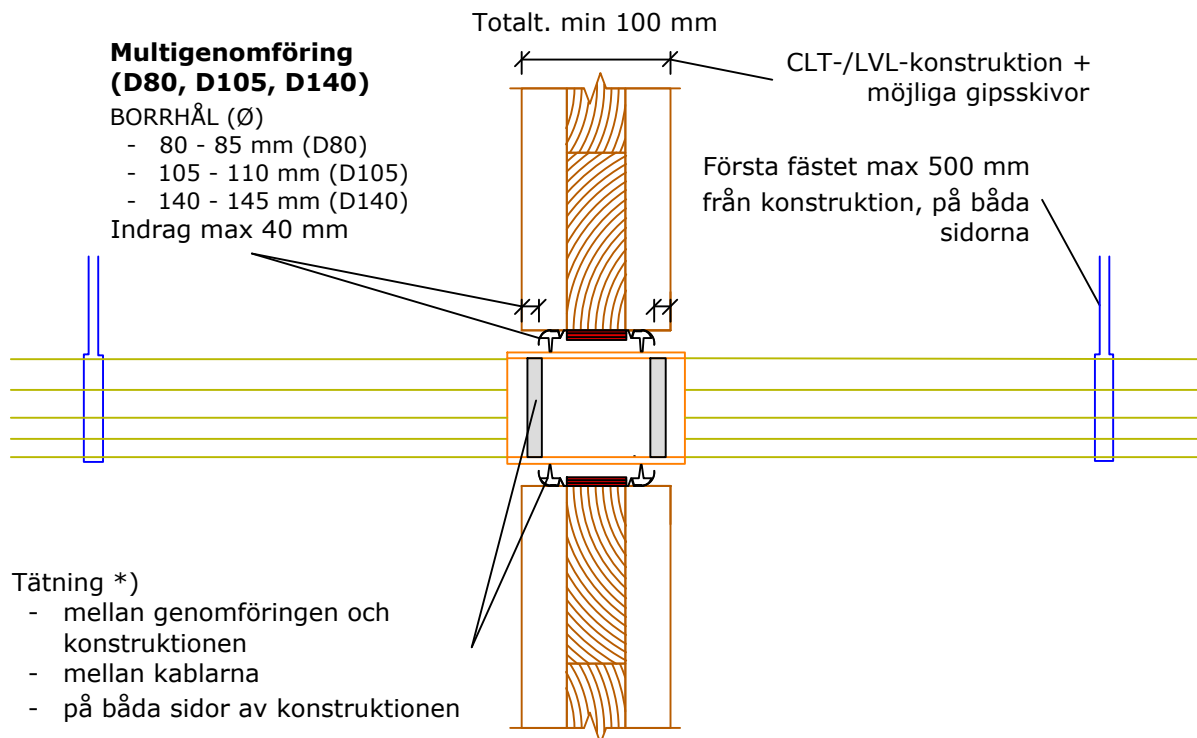
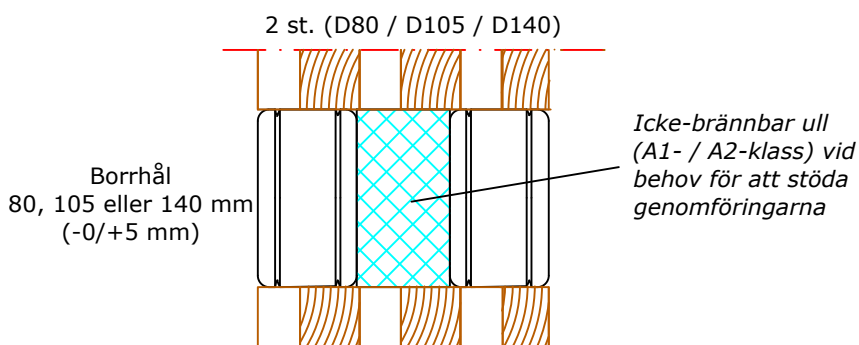


Multigenomföring Kablar

Konstruktion min 100 mm



Konstruktion > 160 mm



*) Inget brandklasskrav
a₂ - Avstånd mellan genomföringar
e_n - Rörets vägg tjocklek

Luftjudsisolering Rw: Effekt 0-2 dB Förväntad livslängd 25 år ETA-24/0670 (26.8.2024)	Kablar			Isoleringskrav
	Kabelstorlek max Ø mm	Produkt	a ₂ (mm)	Oisolerad
	Kabel 22	D80	100	EI 60
	Kabelbunt 50 - enskild kabel 22	D80	100	EI 60
	Kabelbunt 75 - enskild kabel 22	D105	100	EI 60
	Kabelbunt 100 - enskild kabel 22	D140	100	EI 60
<i>Kabelbunt i elrör (e_n ≤ 4,2 mm). Är inte nödvändigt.</i>				