

Detaljritningar

Sewatek Multigenomföring Massivträvägg

25.2.2025

INNEHÅLLSFÖRTECKNING

<u>Multigenomföring</u>	<u>Konstruktion (min)</u>	<u>Sida</u>
- Allmän information		2
- Plastavlopp	100 mm	3
- PEX-rör (rör i rör)	100 mm	4
- Kablar och kabelbuntar	100 mm	5



ALMÄNNA UPPGIFTER

Produkt:	Sewatek Multigenomföring
Avsedd användning:	En brandgenomföring för plaströr samt kabelbuntar
ETA-dokument:	ETA-24/0670 (26.8.2024)
Brandklass:	EI 60 - EI 90
Luftljudsisolering R_w :	Effekt 0-2 dB
Förväntad livslängd:	25 år

Multigenomföring installeras i borrhål av rätt storlek. Springan mellan genomföringen och konstruktionen tätas med fogmassa (inget krav för brandklassifikation).

Produkt	Borrhål (Ø)
D80	80 - 85 mm
D105	105 - 110 mm
D140	140 - 145 mm

PLUGGNING I BRANDTEST

Rör testade (U/C) om inget annat anges.

- öppet / stängt (U/C)
- öppet / öppet (U/U)
- stängt / öppet (C/U)
- stängt / stängt (C/C)

ISOLERING

LI - Den lokala isoleringen bryts vid konstruktionen, dvs. isoleringen förs inte genom konstruktionen.

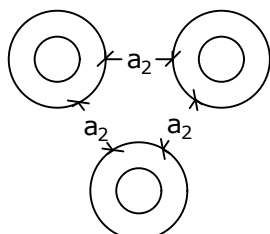
CI - Den kontinuerliga isoleringen bryts vid konstruktionen, dvs. isoleringen förs inte genom konstruktionen.

LS - Den lokala isoleringen bryts inte vid konstruktionen, dvs. isoleringen förs genom konstruktionen.

CS - Den kontinuerliga isoleringen bryts inte vid konstruktionen, dvs. isoleringen förs genom konstruktionen.

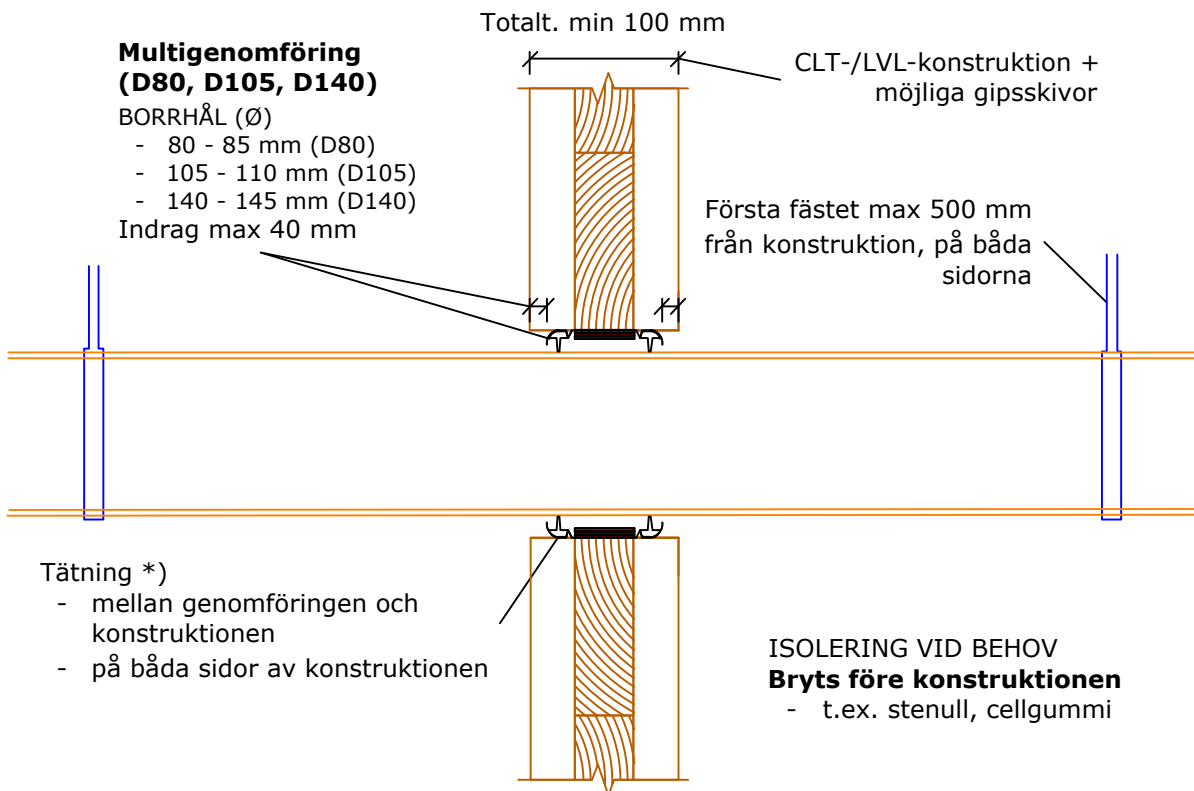
GRUPPERING AV FLERA GENOMFÖRINGAR

a_2 -mått: Avstånd mellan hålen.

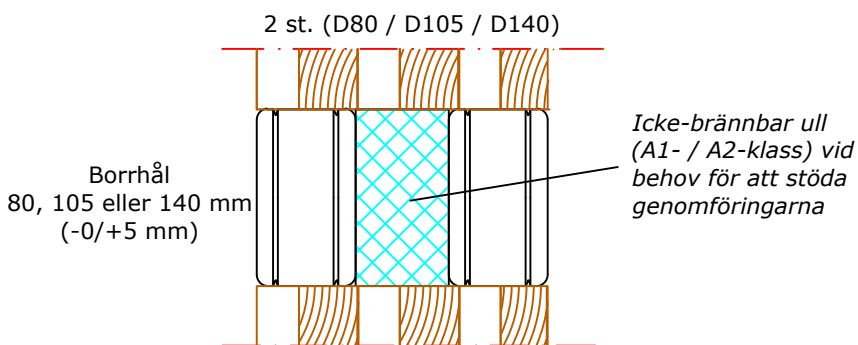


Multigenomföring Plastavlopp

Konstruktion min 100 mm



Konstruktion > 160 mm

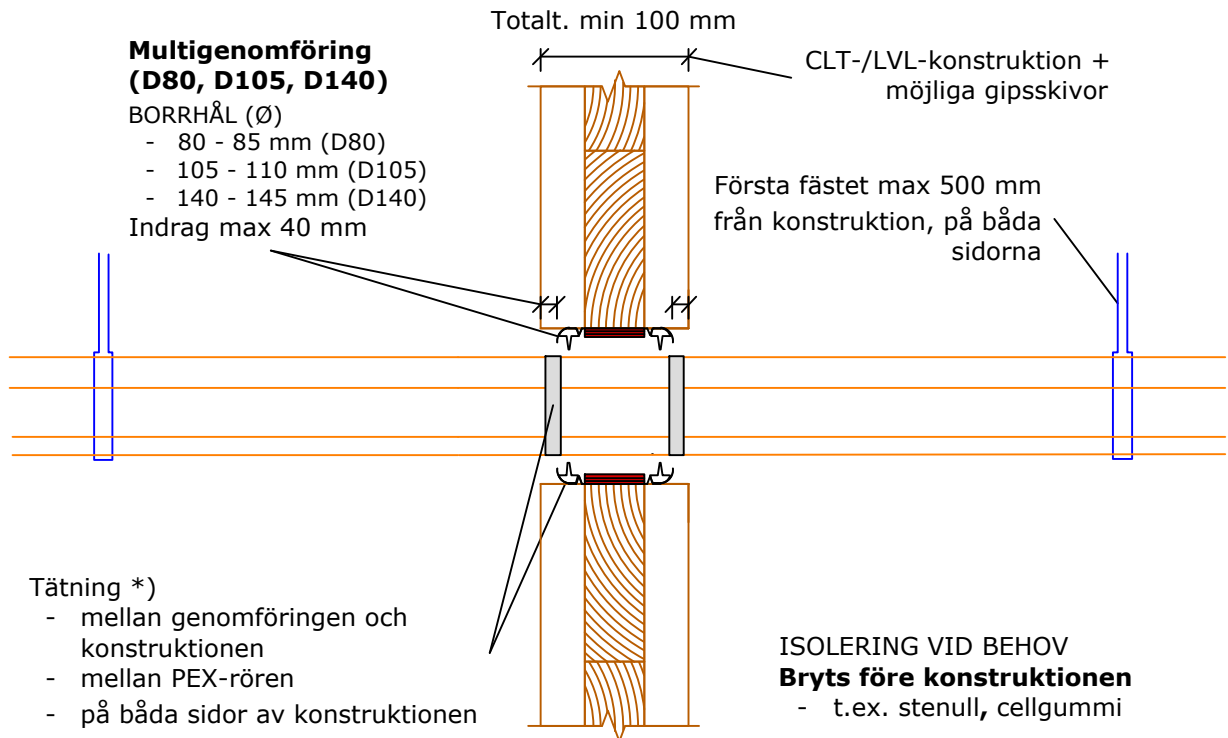


*) Inget brandklasskrav
a₂ - Avstånd mellan genomföringar
e_n - Rörrets väggjocklek

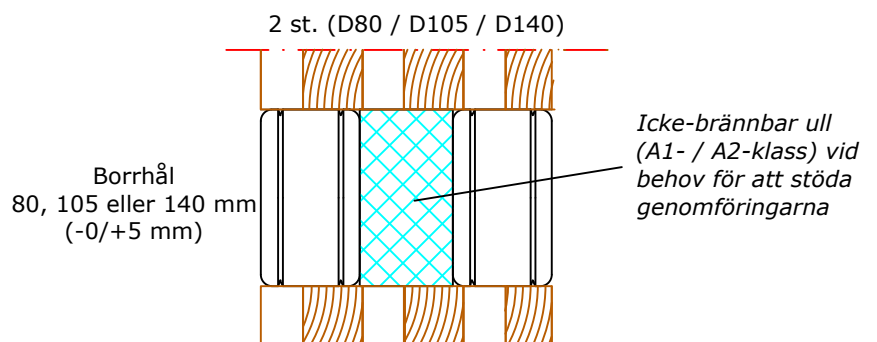
Luftljudsisolering Rw: Effekt 0-2 dB	Plastavlopp			Isoleringskrav
	Rörstorlek max Ø mm (e _n)	Produkt	a ₂ (mm)	Oisolerad
Förväntad livslängd 25 år	Plast 50 (6,0)	D80	30	EI 60
ETA-24/0670 (26.8.2024)	Plast 75 (6,0)	D105	30	EI 60
	Plast 110 (6,0)	D140	30	EI 60
	PP-rör: (EN 1451-1) Testade desibelavloppsrör: Geberit Silent (-Pro, -db20 (PE-S2), -PP), Polo-Kal (NG, XS, 3S), Raupiano Plus, Uponor (Decibel, HTP), Wavin (SiTech+, AS+), Pipelife Master3Plus.			
Rören testade (U/C) om inget annat anges				

Multigenomföring PEX-rör

Konstruktion min 100 mm



Konstruktion > 160 mm

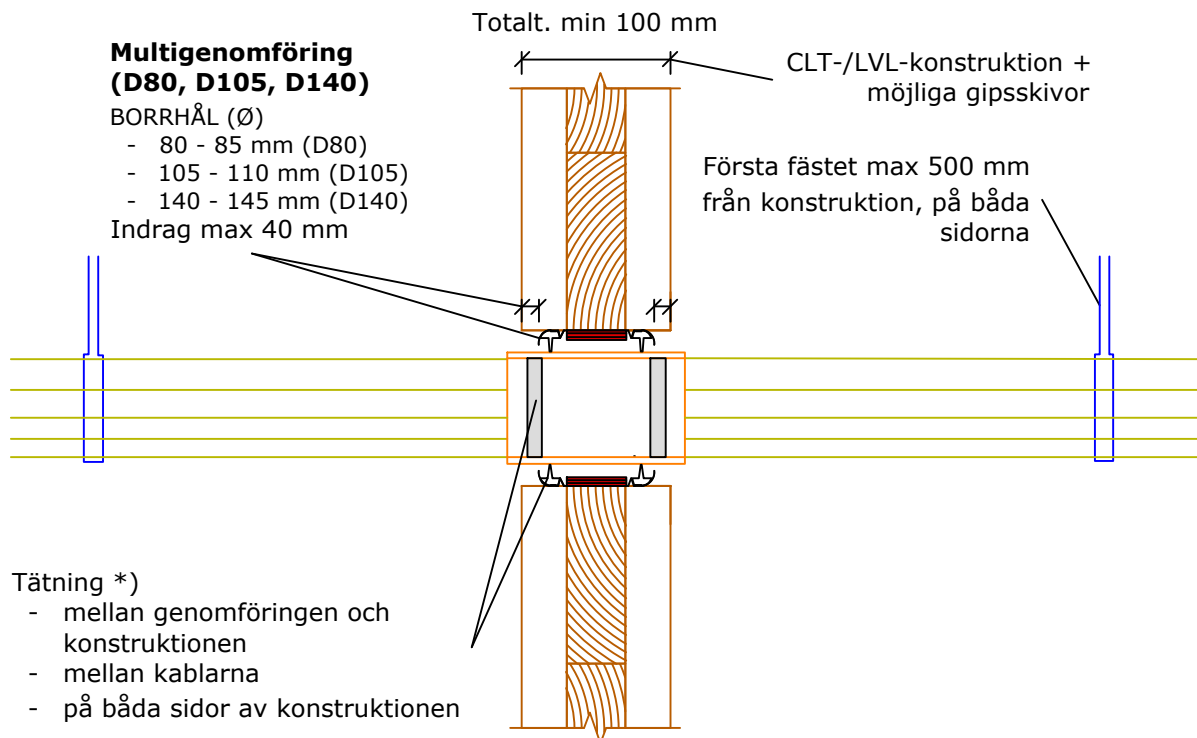


*) Inget brandklasskrav
a₂ - Avstånd mellan genomföringar
e_n - Rørets väggjocklek

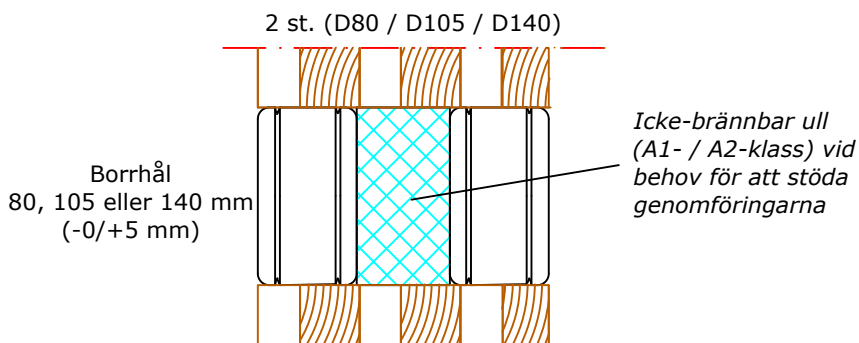
Luftjudsisolering Rw: Effekt 0-2 dB	PEX-rör			Isoleringskrav
	Rörstorlek max Ø mm (e _n)	Produkt	a ₂ (mm)	Oisolerad
Förväntad livslängd 25 år ETA-24/0670 (26.8.2024)	PEX-bunt 50 - enskilt 40/54 (2,5-4,2)	D80	100	EI 90
	PEX-bunt 75 - enskilt 40/54 (2,5-4,2)	D105	100	EI 90
	PEX-bunt 100 - enskilt 40/54 (2,5-4,2)	D140	100	EI 90
Rören testade (U/C) om inget annat anges				

Multigenomföring Kablar

Konstruktion min 100 mm



Konstruktion > 160 mm



*) Inget brandklasskrav
a₂ - Avstånd mellan genomföringar
e_n - Rörets vägg tjocklek

Luftjudsisolering Rw: Effekt 0-2 dB Förväntad livslängd 25 år ETA-24/0670 (26.8.2024)	Kablar			Isoleringskrav
	Kabelstorlek max Ø mm	Produkt	a ₂ (mm)	Oisolerad
	Kabel 22	D80	100	EI 60
	Kabelbunt 50 - enskild kabel 22	D80	100	EI 60
	Kabelbunt 75 - enskild kabel 22	D105	100	EI 60
	Kabelbunt 100 - enskild kabel 22	D140	100	EI 60
<i>Kabelbunt i elrör (e_n ≤ 4,2 mm). Är inte nödvändigt.</i>				