

Detaljritningar

Sewatek H-serien

Betongbjälklag

16/9 2024

INNEHÅLLSFÖRTECKNING

H-serien	Konstruktion (min)	Sida
- Allmänna uppgifter		2
- Kopparrör	240 mm	3
- Kopparrör	150 mm	4
- Stålrör	240 mm	5
- Stålrör	150 mm	6
- Galvaniserade stålrör	240 mm	7
- Galvaniserade stålrör	150 mm	8
- AluPex-rör	150 mm	10
- PEX-rör	150 mm	11
Olika installationsstöd		
- Platsgjutna bjälklag		Bilaga B
- Plattbärlag		Bilaga C
- Valvgenomföringsmodul		Bilaga D-E
- H2-genomföring		Bilaga F
- H2-genomföring (röd, med brandtejp)		Bilaga G



ALLMÄNNA UPPGIFTER

Produkt: Sewatek H-serien.

H2-genomföring med integrerat brandtejp används för plaströr och kablar.

Avsedd användning: Genomföring för bjälklag, installeras före gjutning.

ETA-dokument: ETA-12/0045 (26/8 2024)

Brandklass: EI 60 - EI 120

Luftljudsisolering R_w : Effekt 0-2 dB

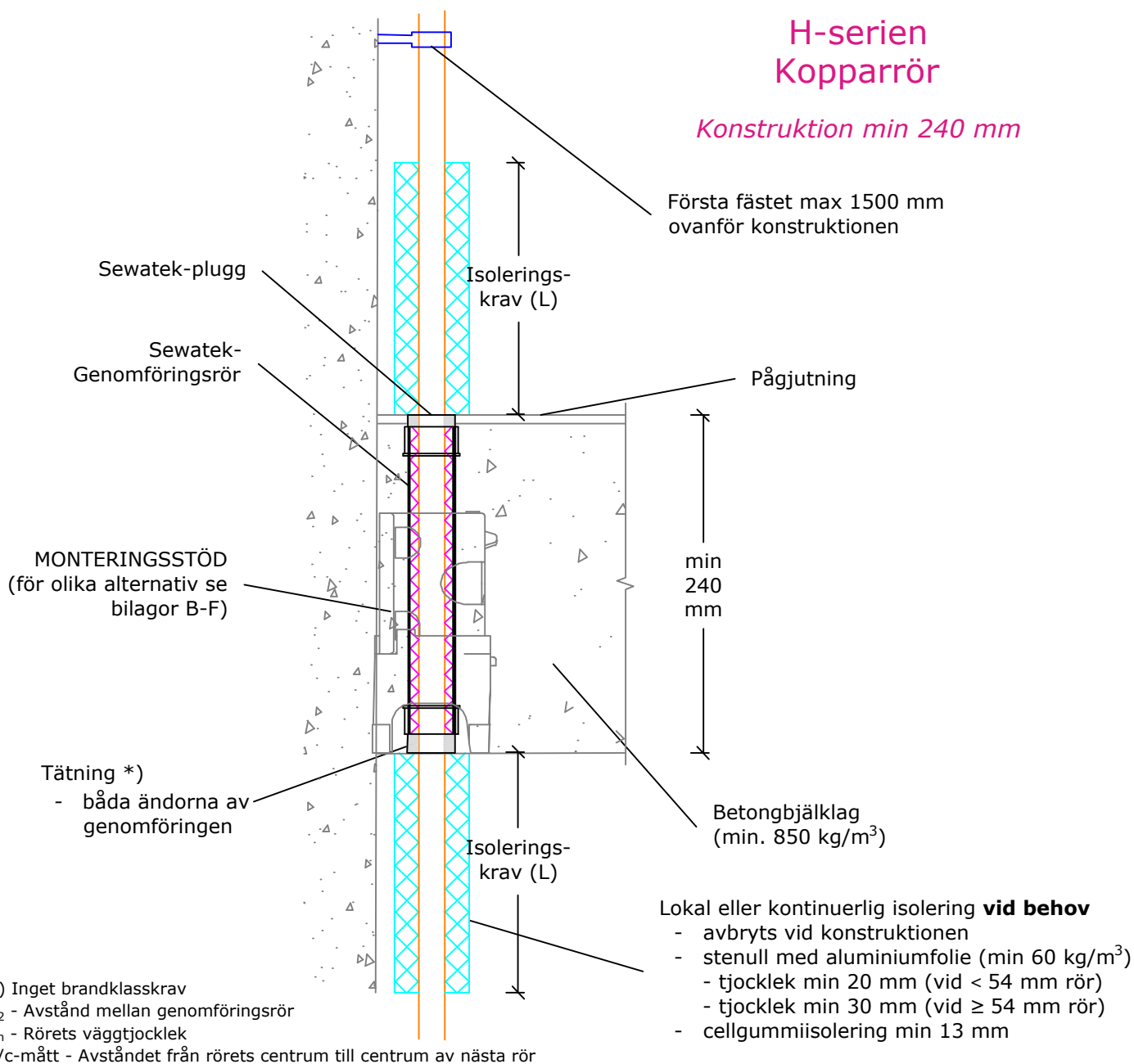
Förväntad livslängd: 25 år

Detaljritningar är grupperade efter det genomgående rörets material. Vissa rör måste isoleras för att uppnå önskad brandklass. Isoleringskrav framkommer alltid från detaljritningar.

PLUGGNING I BRANDTEST

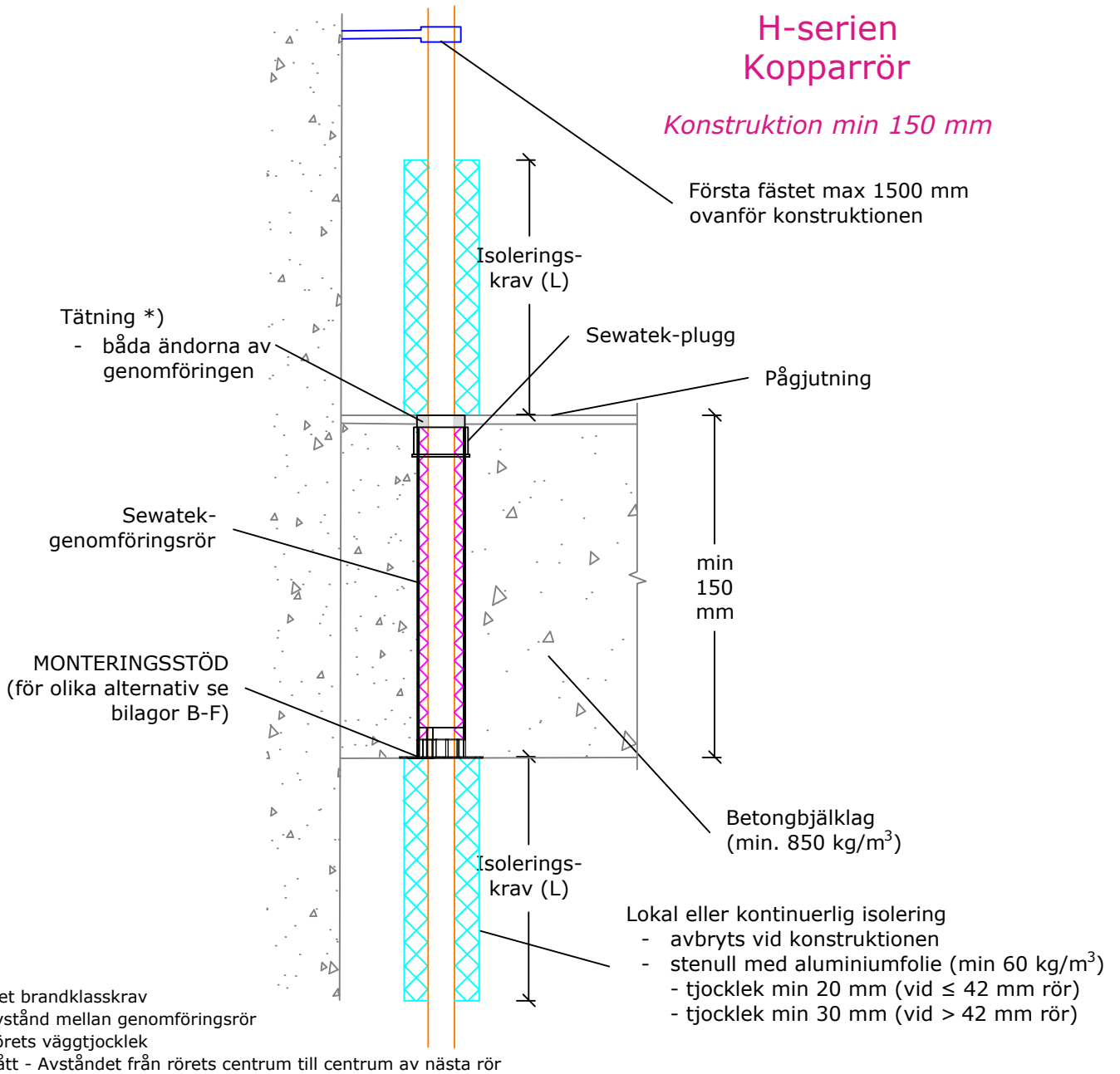
Rör testade (U/C) om inget annat anges.

- öppen / stängd (U/C)
- öppen / öppen (U/U)
- stängd / öppen (C/U)
- stängd / stängd (C/C)



*) Inget brandklasskrav
 a_2 - Avstånd mellan genomföringsrör
 e_n - Rørets væggtjocklek
 c/c-mått - Avståndet från rørets centrum till centrum av næsta rør

Lufttjdsisolering Rw: Effekt 0-2 dB	Kopparrör				Isoleringskrav ⁴⁾ L = min 350 mm			
	Rørstorlek max Ø mm ($e_n \leq 2,0$ mm)	Genomföringsrør (Ø mm)	min a_2 (mm)	min c/c-mått (mm)	Oisolerat	Lokal stenullsisolering, avbryts	Kontinuerlig stenullsisolering, avbryts	Cellgummiisolering
ETA-12/0045 (26.8.2024)	Cu 8 - 22	40	10	50	EI 60	EI 120 ⁴⁾	EI 120	EI 120 ⁴⁾
	Cu 8 - 22	40	30	70	EI 120	EI 120	EI 120	EI 120
	Cu 28	60	10	70	EI 60	EI 120 ⁴⁾	EI 120	EI 120 ⁴⁾
	Cu 35	60	10	70	-	EI 120 ⁴⁾	EI 120	EI 120 ⁴⁾
	Cu 42	75	35	110	-	EI 120 ⁴⁾	EI 120	-
	Cu 54	75	35	110	-	EI 90 ⁴⁾	EI 120	-
	Cu 64	90	35	125	-	-	EI 120	-
	Cu 76 - 89	125	35	160	-	-	EI 120	-
Røren testade (U/C) om inget annat anges								



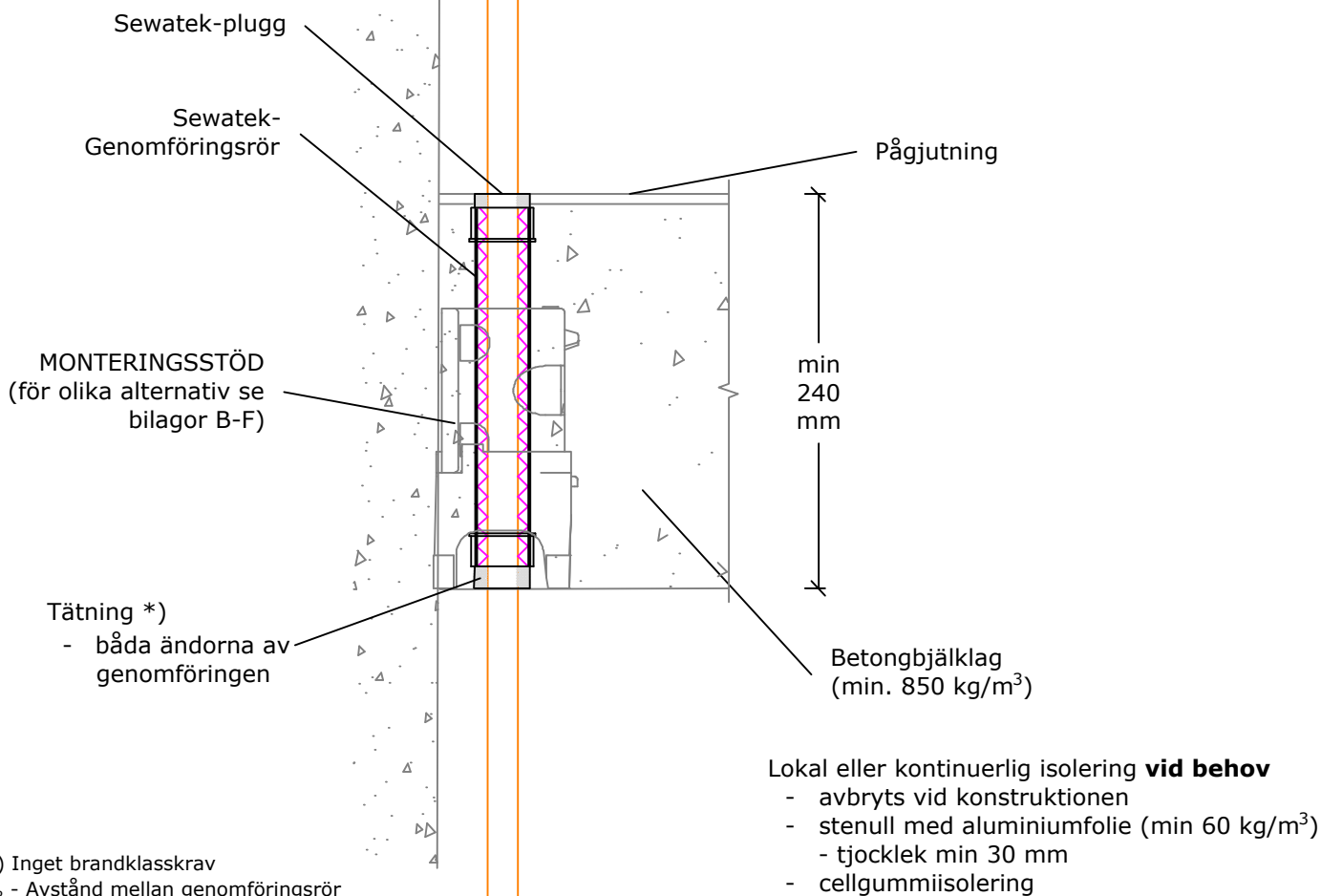
Luftljudsisolering Rw: Effekt 0-2 dB	Kopparrör				Isoleringskrav ⁴⁾ L= min 350 mm	
	Rörstorlek max Ø mm (e _n ≤ 2,0 mm)	Genomföringsrör (Ø mm)	min a ₂ (mm)	min c/c-mått (mm)	Lokal stenullsisolering, avbryts ⁴⁾	Kontinuerlig stenullsisolering, avbryts
Förväntad livslängd 25 år ETA-12/0045 (26.8.2024)	Cu 8 - 22	40	25	65	EI 120	EI 120
	Cu 35	60	25	85	EI 120	EI 120
	Cu 42	75	25	100	EI 120	EI 120
	Cu 54	75	35	110	-	EI 120
	Cu 64	90	35	125	-	EI 120
	Cu 76 - 89	125	35	160	-	EI 120

Rören testade (U/C) om inget annat anges

H-serien Stålrör

Konstruktion min 240 mm

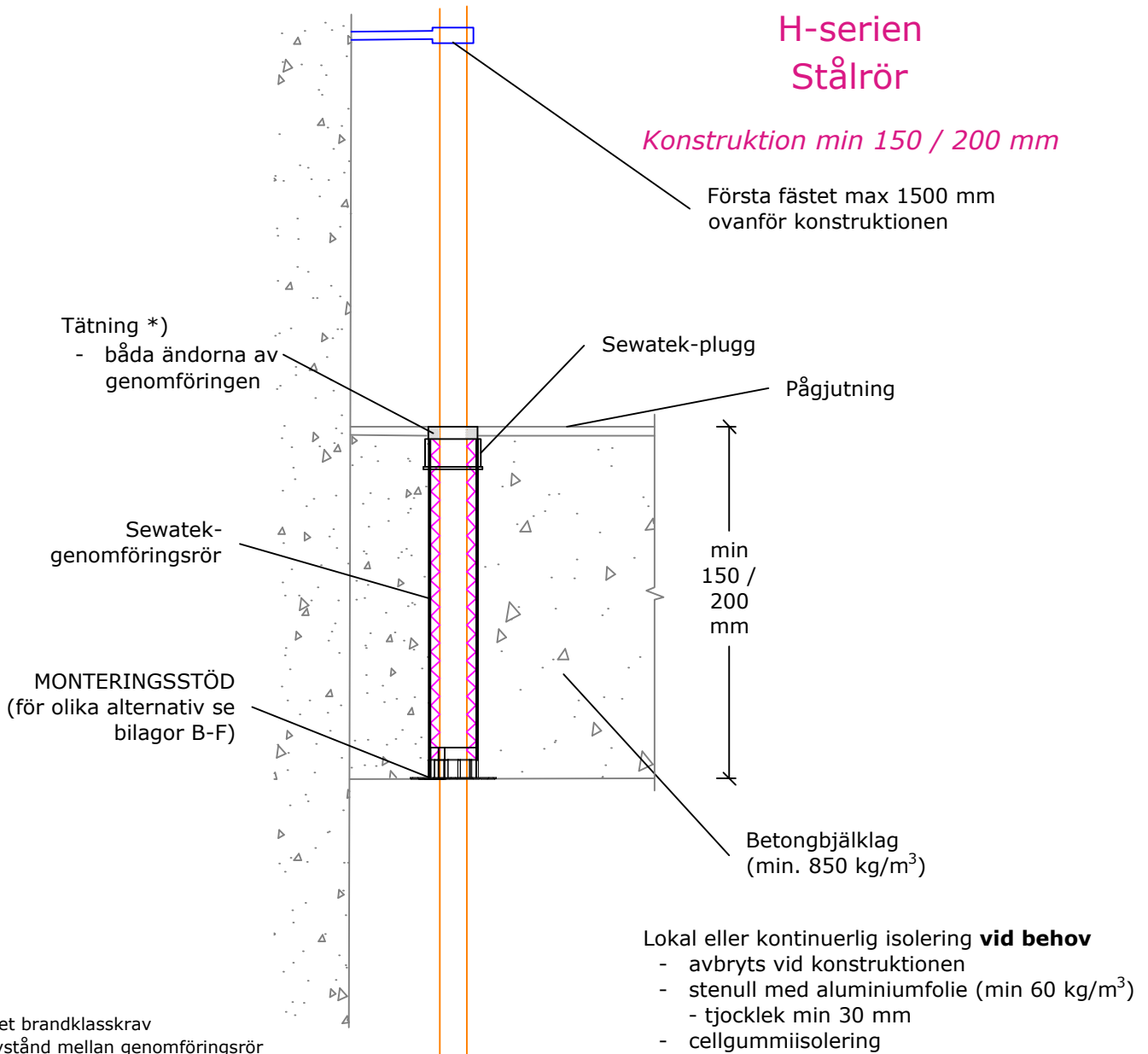
Första fästet max 1500 mm
ovanför konstruktionen



*) Inget brandklasskrav
 a_2 - Avstånd mellan genomföringsrör
 e_n - Rørets vägg tjocklek
 c/c-mått - Avståndet från rørets centrum till centrum av nästa rör

Lokal eller kontinuerlig isolering **vid behov**
 - avbryts vid konstruktionen
 - stenull med aluminiumfolie (min 60 kg/m³)
 - tjocklek min 30 mm
 - cellgummiisolering

Lufttjdsisolering Rw: Effekt 0-2 dB	Stålrör (Fe)				Isoleringskrav ⁴⁾ L = min 350 mm			
	Rörstorlek DN-mått (ytterdiam.) max Ø mm ($e_n \leq 4,05$ mm)	Genomföringsrör (Ø mm)	min a_2 (mm)	min c/c-mått (mm)	Oisolerat	Lokal stenulls- isolering, avbryts	Kontinuerlig stenulls- isolering, avbryts	Cellgummi- isolering
Förväntad livslängd 25 år ETA-12/0045 (26.8.2024)	DN 10 - 15 (Fe 17,2 - 21,3)	40	10	50	EI 120	EI 120	EI 120	EI 120
	DN 20 - 25 (Fe 26,9 - 33,7)	50	10	60	EI 120	EI 120	EI 120	EI 120
	DN 32 (Fe 42,4)	75	10	85	EI 60	EI 60	EI 60	EI 60
	DN 32 (Fe 42,4)	75	25	100	EI 120	EI 120	EI 120	EI 120
	DN 40 (Fe 48,3)	90	25	115	EI 120	EI 120	EI 120	EI 120
	DN 50 (Fe 60,3)	90	30	120	-	EI 120 ⁴⁾	EI 120	-
	DN 65 - 80 (Fe 76,1 - 88,9)	125	35	160	-	-	EI 120	-
Rören testade (U/C) om inget annat anges								



*) Inget brandklasskrav

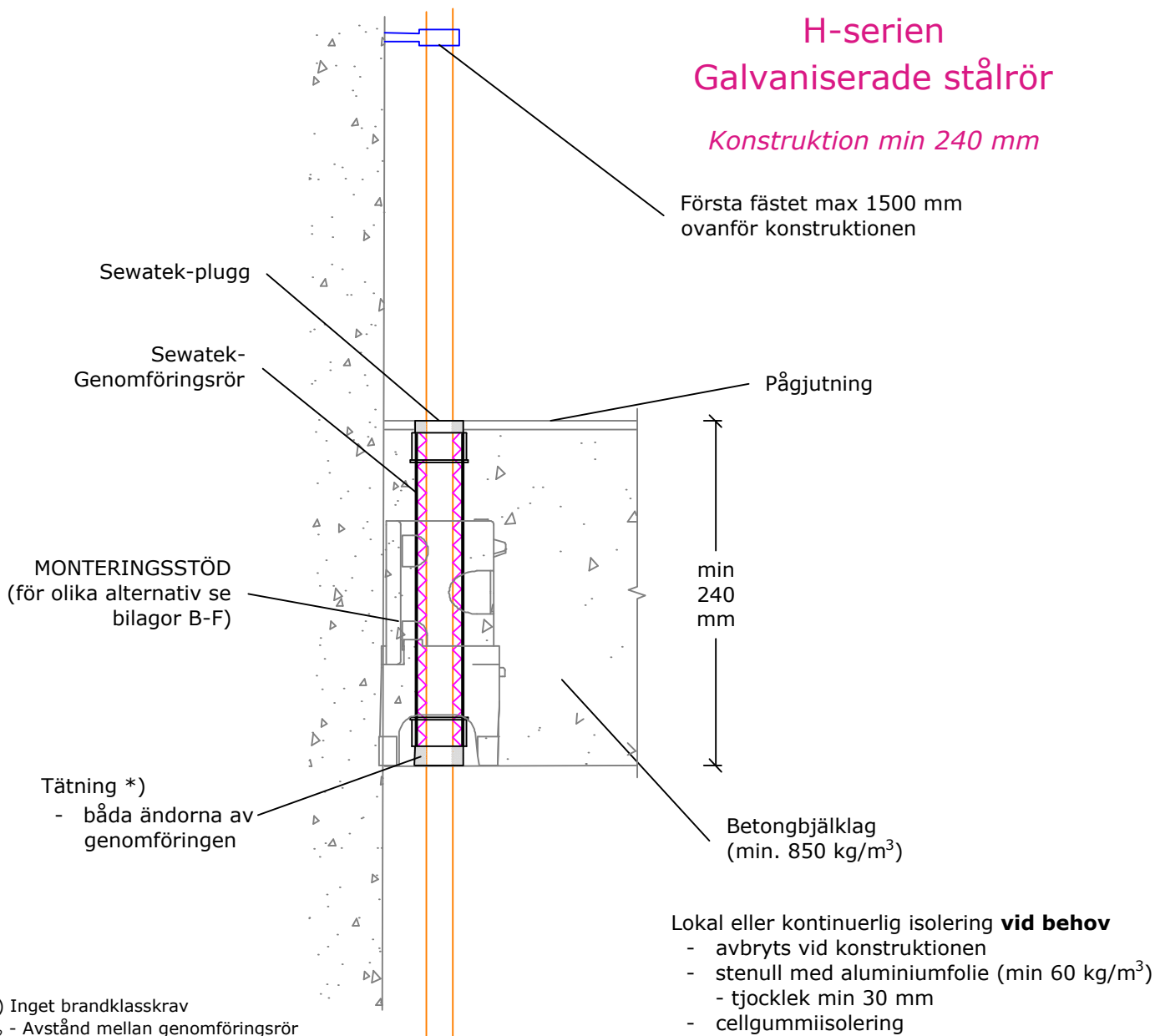
a_2 - Avstånd mellan genomföringsrör

e_n - Rørets vägg tjocklek

c/c-mått - Avståndet från rørets centrum till centrum av nästa rör

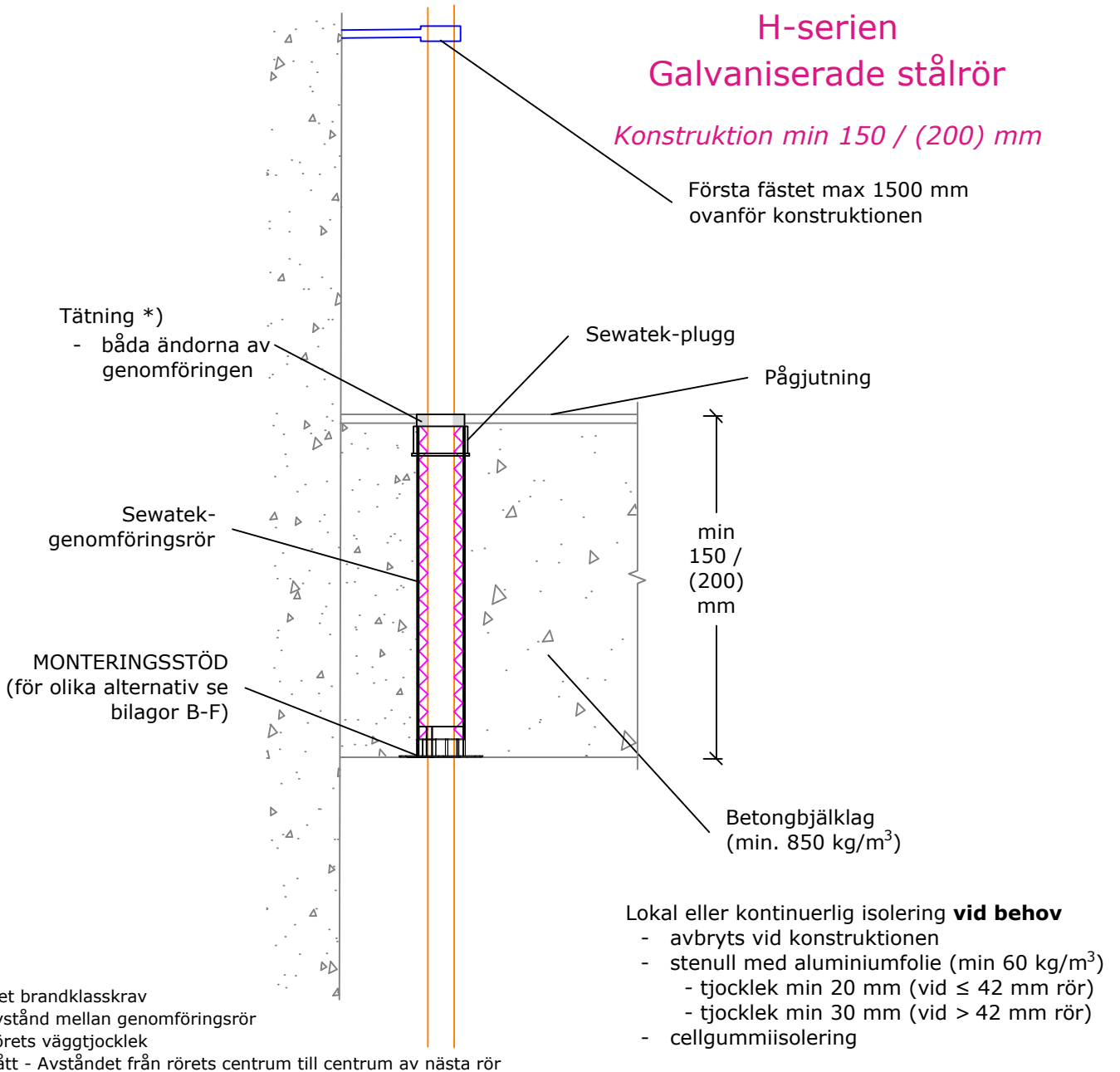
Luftljudsisolering Rw: Effekt 0-2 dB	Stålrör (Fe)				Isoleringskrav	
	Rørstorlek DN-mått (ytterdiam.) max Ø mm ($e_n \leq 4,05$ mm)	Genomföringsrör (Ø mm)	min a_2 (mm)	min c/c-mått (mm)	Oisolerat	Kontinuerlig stenullsisolering, avbryts
Förväntad livslängd 25 år ETA-12/0045 (26.8.2024)	Konstruktion min 150 mm					
	DN 10-15 (Fe 17,2-21,3)	40	10	50	EI 60	EI 60
	DN 10-15 (Fe 17,2-21,3)	40	35	75	EI 60	EI 120
	DN 20-25 (Fe 26,9-33,7)	60	10	70	EI 60	EI 60
	DN 20-25 (Fe 26,9-33,7)	60	35	95	EI 60	EI 120
	DN 32 (Fe 42,4)	75	10	85	EI 60	EI 60
	DN 32 (Fe 42,4)	75	35	110	EI 60	EI 120
	DN 40-50 (Fe 48,3-60,3)	90	35	125	-	EI 120
	DN 65-80 (Fe 76,1-88,9)	125	35	160	-	EI 120
	Konstruktion min 200 mm					
	DN 25 (Fe 33,7)	60	10	70	EI 120	EI 120

Rören testade (U/C) om inget annat anges



*) Inget brandklasskrav
 a_2 - Avstånd mellan genomföringsrör
 e_n - Rørets vägg tjocklek
 c/c-mått - Avståndet från rørets centrum till centrum av nästa rör

Luftjuddisolerings Rw: Effekt 0-2 dB	Galvaniserade stålrör				Isoleringskrav	
	Rörstorlek max Ø mm ($e_n \leq 2,0 \text{ mm}$)	Genomföringsrör (Ø mm)	min a_2 (mm)	min c/c-mått (mm)	Oisolerat	Kontinuerlig stenullisolerings, avbryts
Förväntad livslängd 25 år ETA-12/0045 (26.8.2024)	FeZn 12 - 22	40	10	50	EI 120	EI 120
	FeZn 28	50	10	60	EI 120	EI 120
	FeZn 35	60	10	70	EI 120	EI 120
	FeZn 42	75	10	85	EI 120	EI 120
	FeZn 54	75	25	100	EI 120	EI 120
	FeZn 63	90	35	125	-	EI 120
	FeZn 76-89	125	35	160	-	EI 120
Rören testade (U/C) om inget annat anges						



*) Inget brandklasskrav

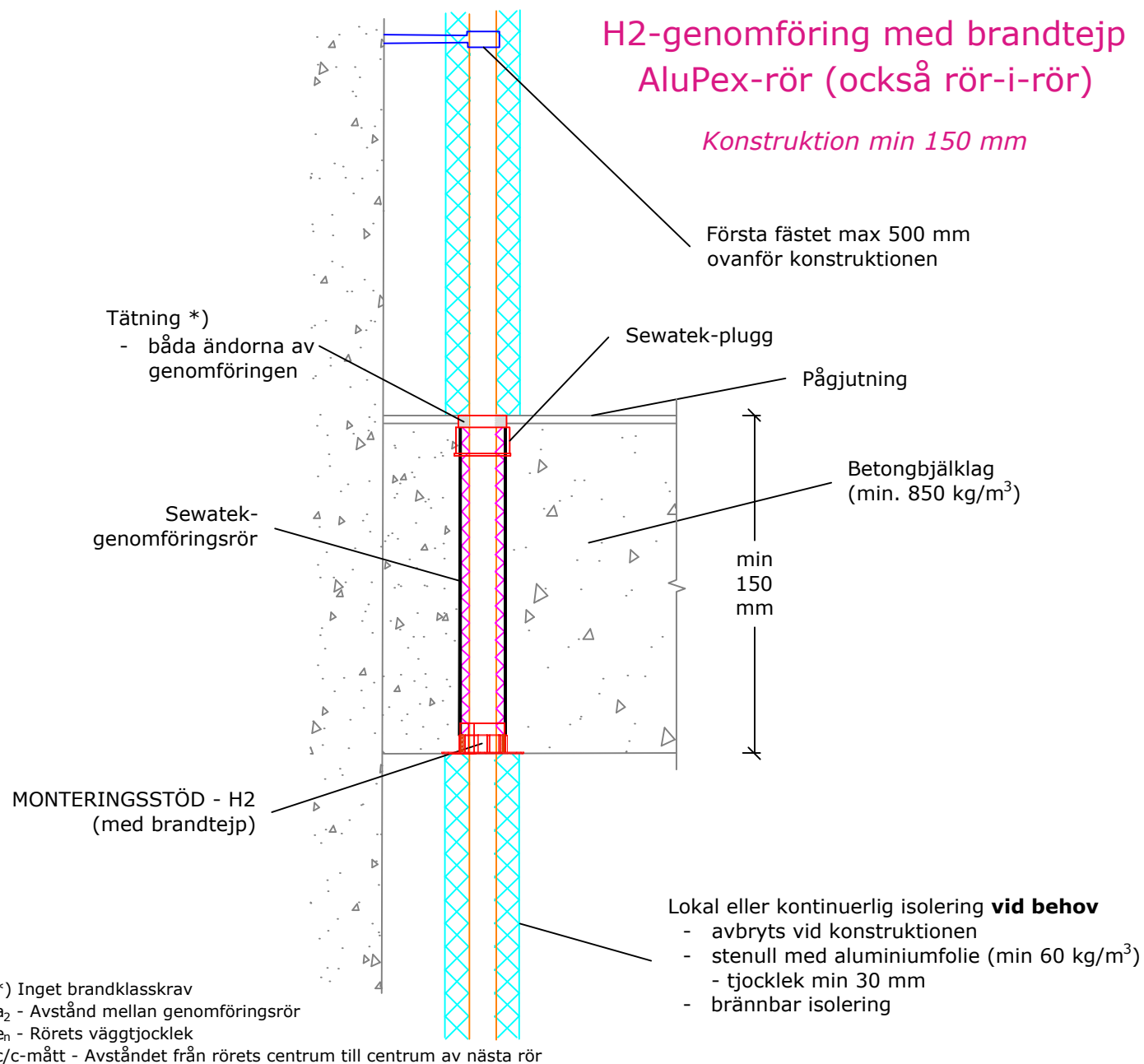
a₂ - Avstånd mellan genomföringsrör

e_n - Rørets vägg tjocklek

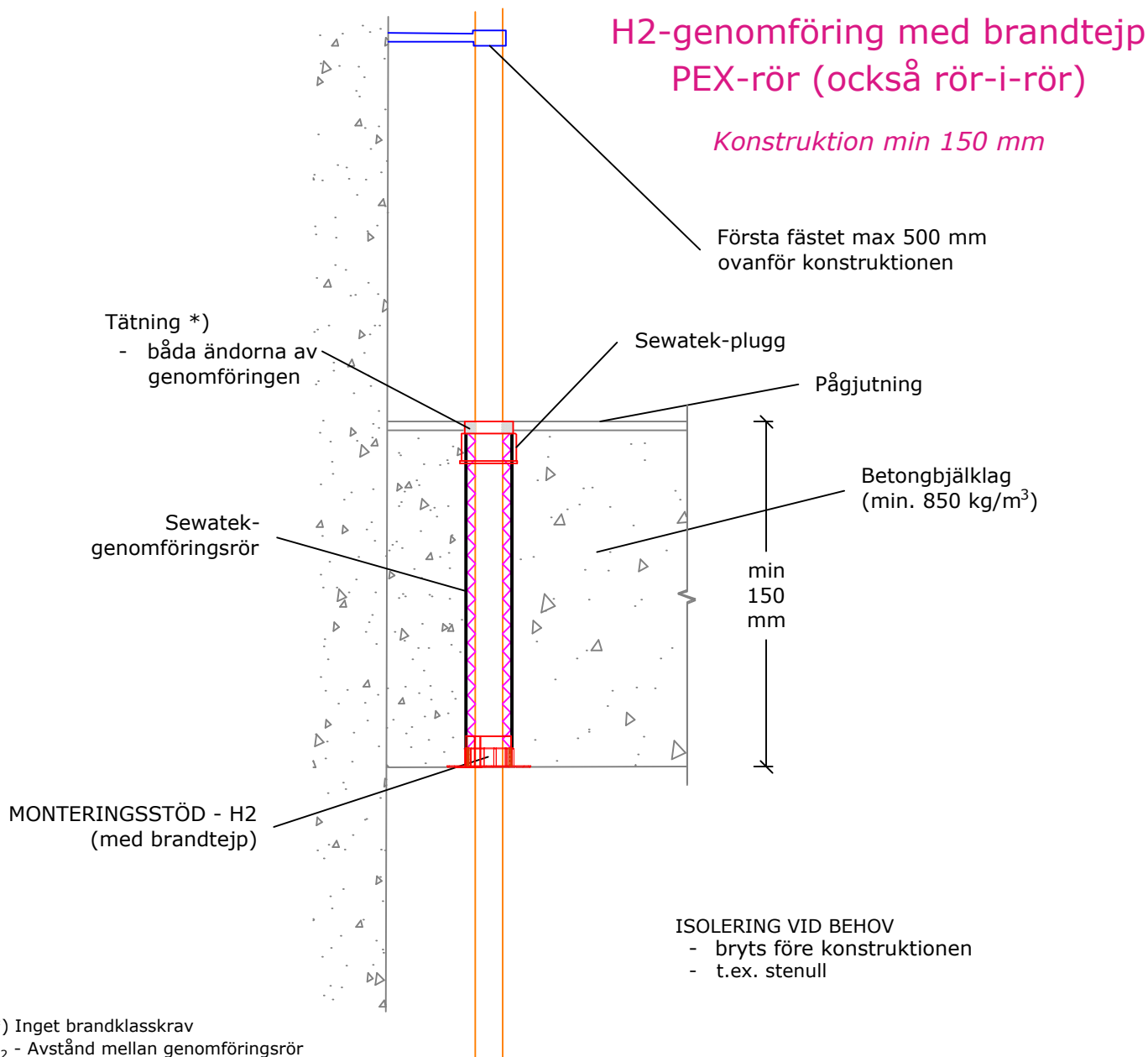
c/c-mått - Avståndet från rørets centrum till centrum av nästa rör

Luftjudsisolering R _w : Effekt 0-2 dB	Galvaniserade stålrör				Isoleringskrav ⁴⁾ L = min 350 mm			
	Rørstorlek max Ø mm (e _n ≤ 2,0 mm)	Genomföringsrør (Ø mm)	min a ₂ (mm)	min c/c-mått (mm)	Oisolerat	Lokal stenulls-isolering, avbryts	Kontinuerlig stenullsisolering, avbryts	Cellgummi-isolering
Förväntad livslängd 25 år ETA-12/0045 (26.8.2024)	Konstruktion min 150 mm							
	FeZn 12 - 22	40	20	60	EI 120	EI 120	EI 120	EI 120
	FeZn 28	60	20	80	EI 120	EI 120	EI 120	EI 120
	FeZn 35	60	25	85	-	EI 120 ⁴⁾	EI 120	-
	FeZn 42	75	25	100	-	EI 120 ⁴⁾	EI 120	-
	FeZn 54	75	35	110	-	-	EI 120	-
	FeZn 64	90	35	125	-	-	EI 120	-
	FeZn 76 - 89	125	35	160	-	-	EI 120	-
Røren testade (U/C) om inget annat anges	Konstruktion min 200 mm - Uttalande VTT-S-02504-16:							
	FeZn 54	75	25	100	EI 60	EI 60	EI 60	EI 60

Resultatet kan överföras för användning med mindre rör



Luftljudsisolering Rw: Effekt 0-2 dB	AluPex-rör				Isoleringskrav	
	Rörstorlek max Ø mm (e _n ≤ 7,5 mm)	Genomföringsrör (Ø mm)	min a ₂ (mm)	min c/c-mått (mm)	Oisolerat	Kontinuerlig stenullsisolering, avbryts
Förväntad livslängd 25 år ETA-12/0045 (26.8.2024)	Comp 12 - 20	40	25	65	EI 120	EI 120
	Comp 25 - 40	60	25	85	EI 120	EI 120
	Comp 50	75	30	100	-	EI 120
	Comp 63	90	30	120	-	EI 120
Rören testade (U/C) om inget annat anges						

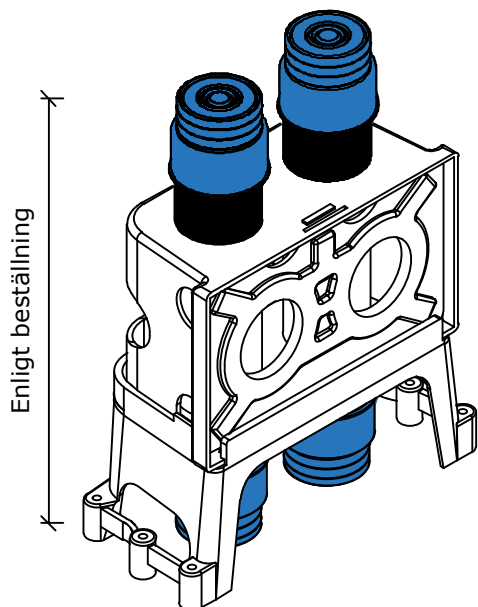


*) Inget brandklasskrav
a₂ - Avstånd mellan genomföringsrör
e_n - Rörrets väggtjocklek

Luftljudsisolering R _w : Effekt 0-2 dB	Plaströr		Isoleringskrav
	Rörstorlek max Ø mm (e _n ≤ 3,0 mm)	min a ₂ (mm)	Oisolerat
Förväntad livslängd 25 år ETA-12/0045 (26.8.2024)	PEX 22	10	EI 120
	PEX 28	40	EI 120
	PEX 40	90	EI 120
	PE 40	90	EI 120
	Skydds rör max 54 mm		
Rören testade (U/C) om inget annat anges			

H-serien Metall- och AluPex-rör

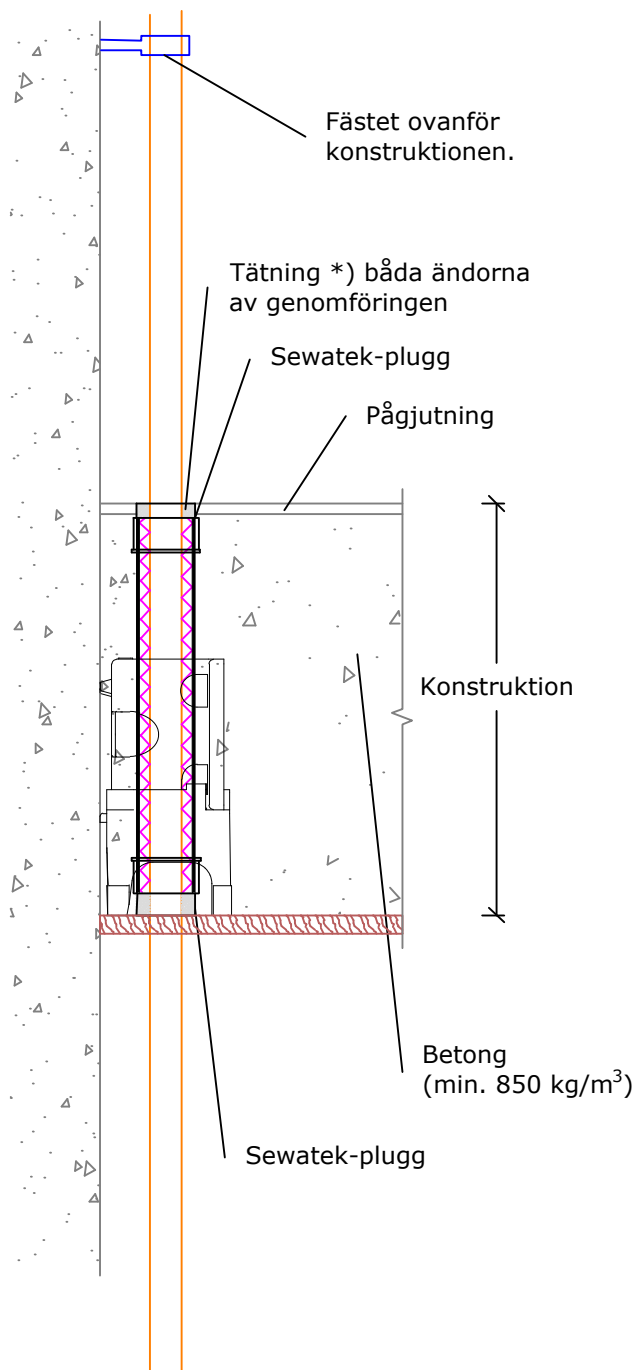
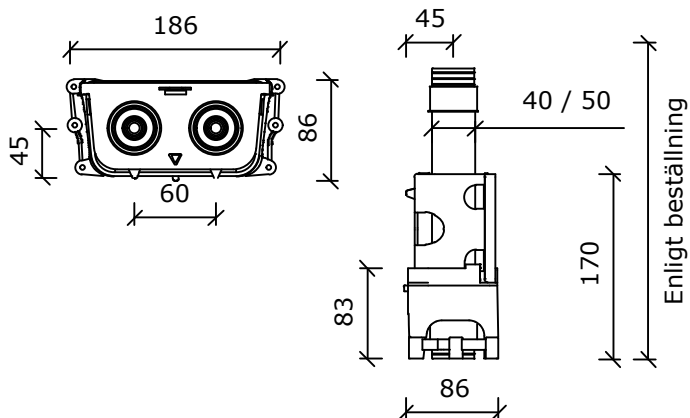
Platsgjutna bjälklag



Ledningar 8-28 mm.

- 8-22 mm (40 mm genomföringsrör)
- 23-28 mm (50 mm genomföringsrör)

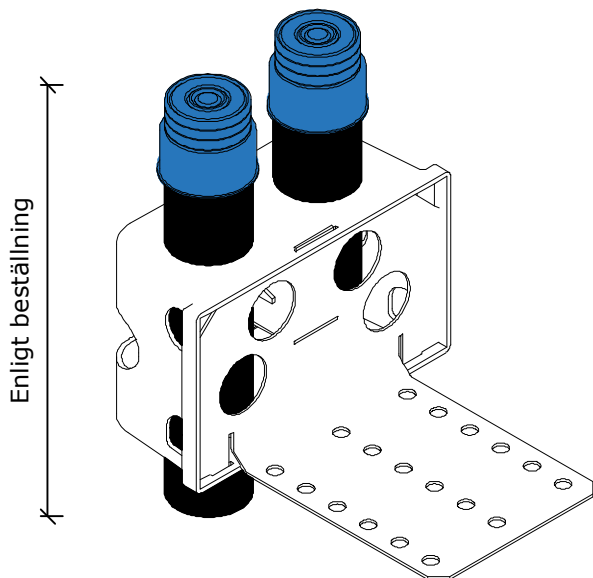
c/c-mått mellan rör är 60 mm



*) Inget brandklasskrav

H-serien Metall- och AluPex-rör

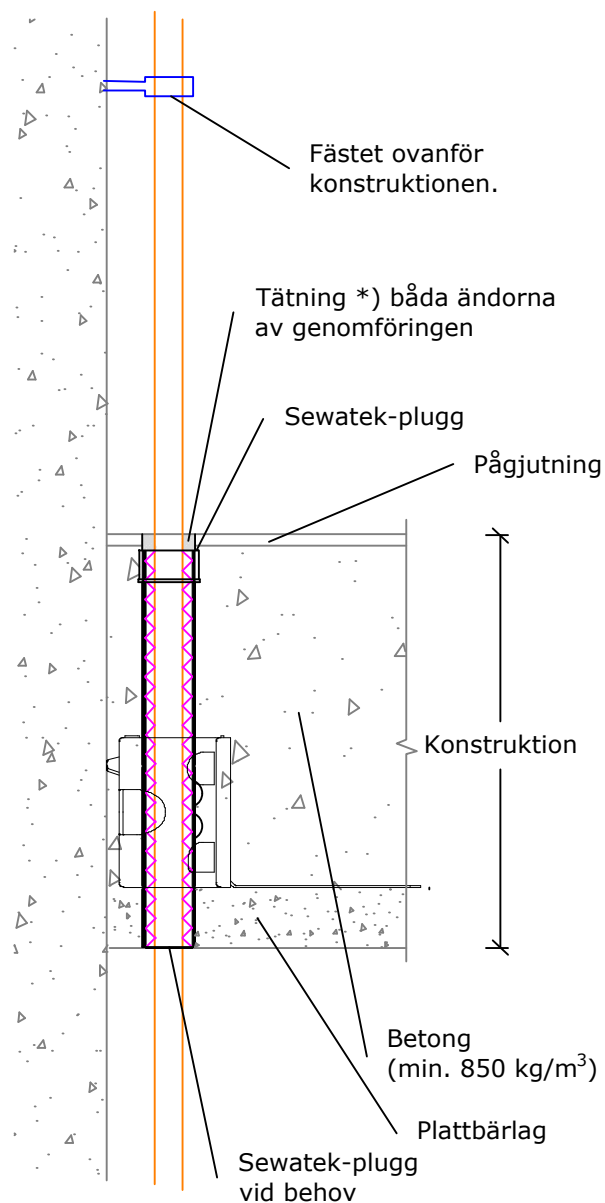
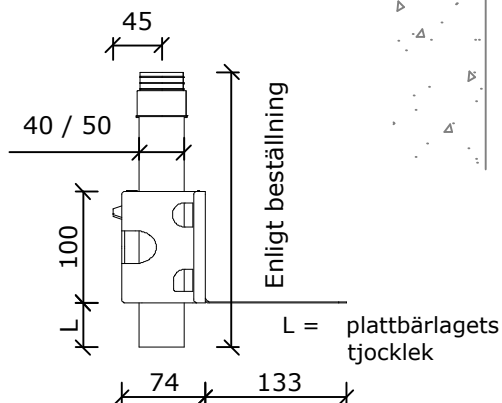
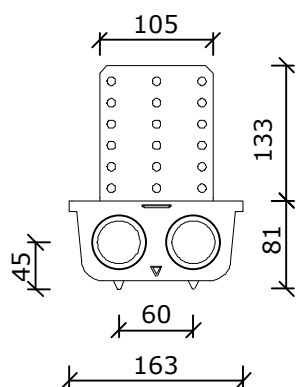
Plattbärlag



Ledningar 8-28 mm.

- 8-22 mm (40 mm genomföringsrör)
- 23-28 mm (50 mm genomföringsrör)

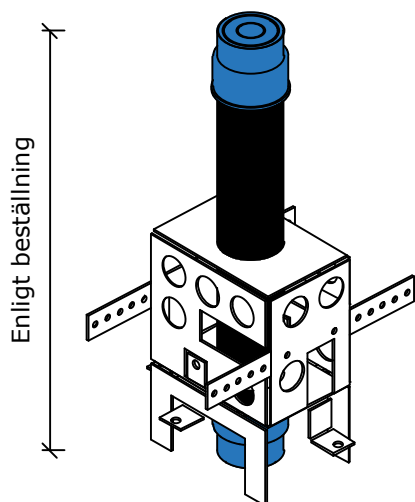
c/c-mått mellan rör är 60 mm



*) Inget brandklasskrav

H-serien Metall- och AluPex-rör

Valvgenomföringsmodul (HM70 och HM85)

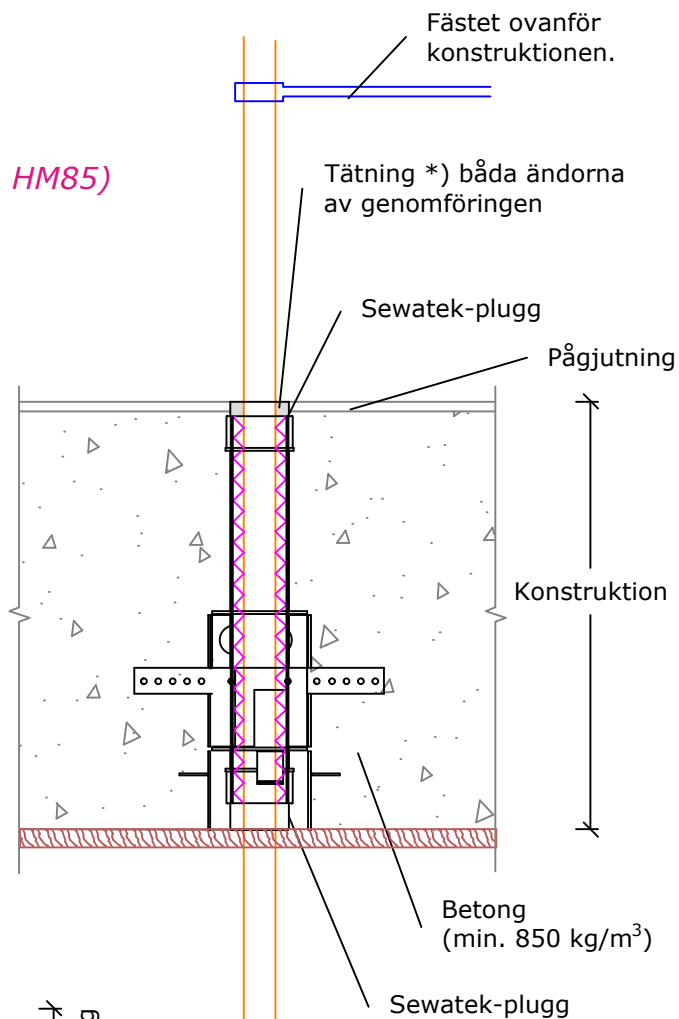
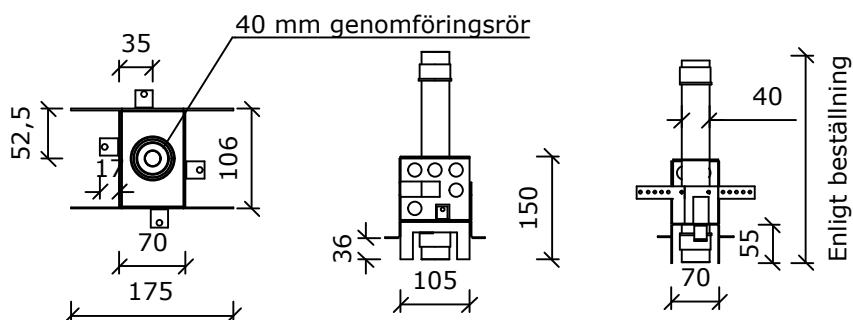


Enligt beställning

HM70 - Ledningar 8-22 mm

- 8-22 mm (40 mm genomföringsrör)

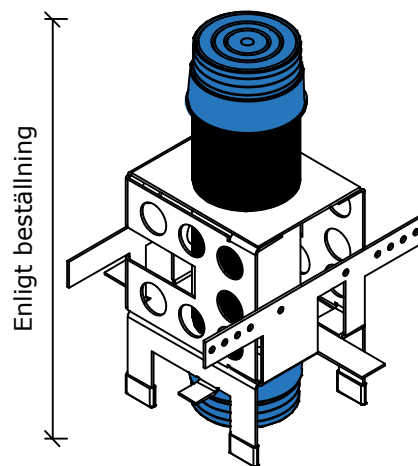
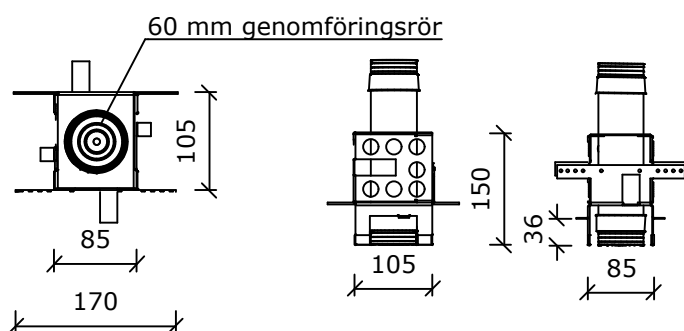
Möjliga c/c-mått: 70 - 160 mm



HM85 - Ledningar 23-40 mm

- 23-40 mm (60 mm genomföringsrör)

Möjliga c/c-mått: 85 - 180 mm

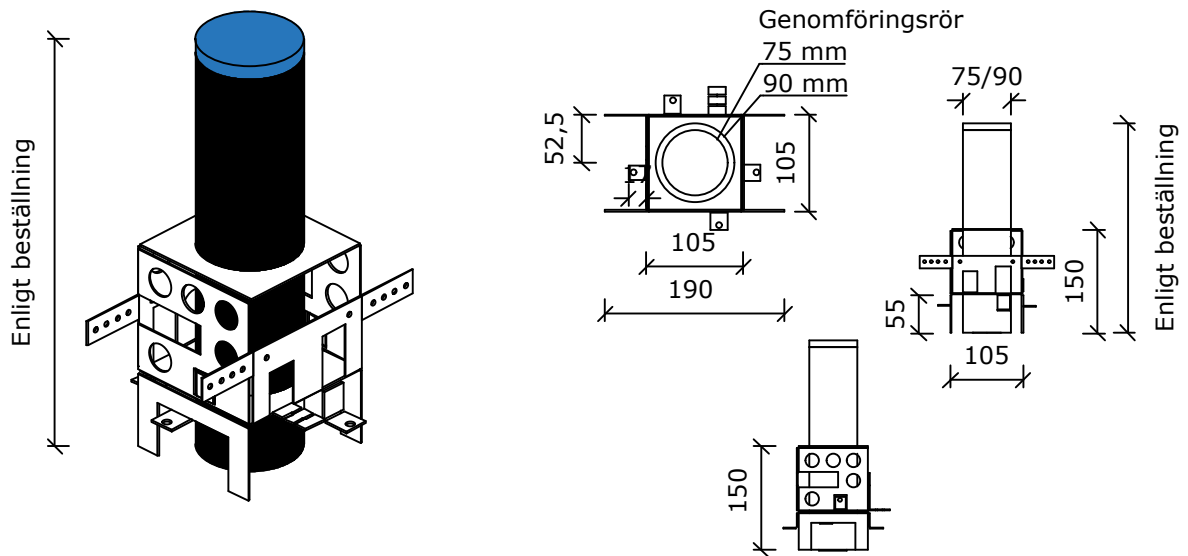


Enligt beställning

*) Inget brandklasskrav

H-serien Metall- och AluPex-rör

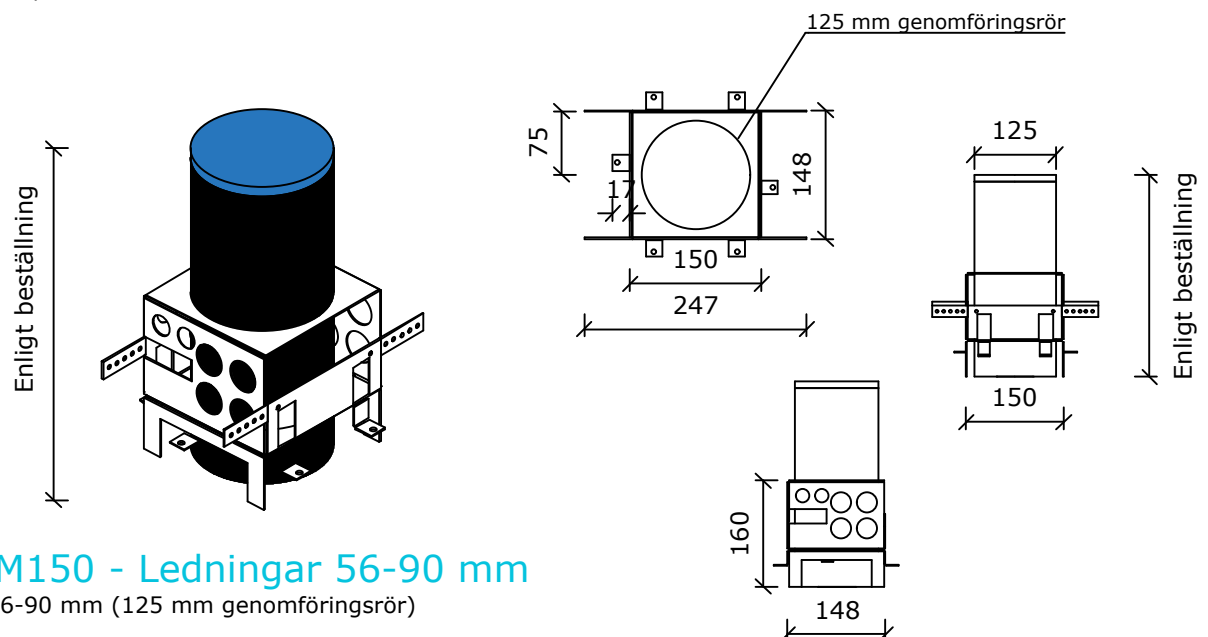
Valvgenomföringsmodul (HM105 och HM150)



HM105 - Ledningar 23-64 mm

- 32-54 mm (75 mm genomföringsrör)
- 44-64 mm (90 mm genomföringsrör)

Möjliga c/c-mått: 105 - 180 mm



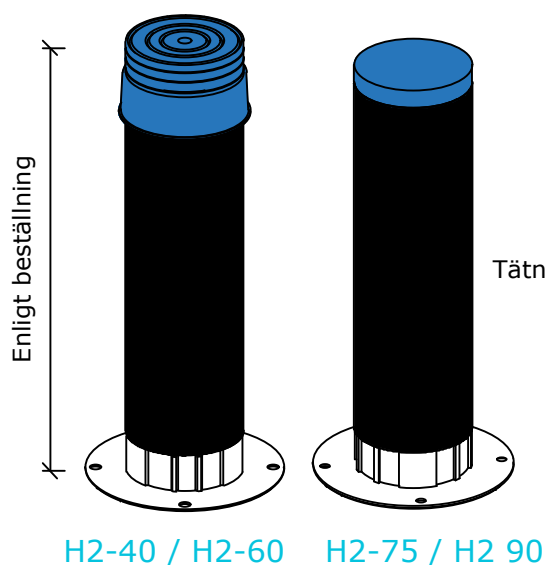
HM150 - Ledningar 56-90 mm

- 56-90 mm (125 mm genomföringsrör)

Möjliga c/c-mått: 150 - 240 mm

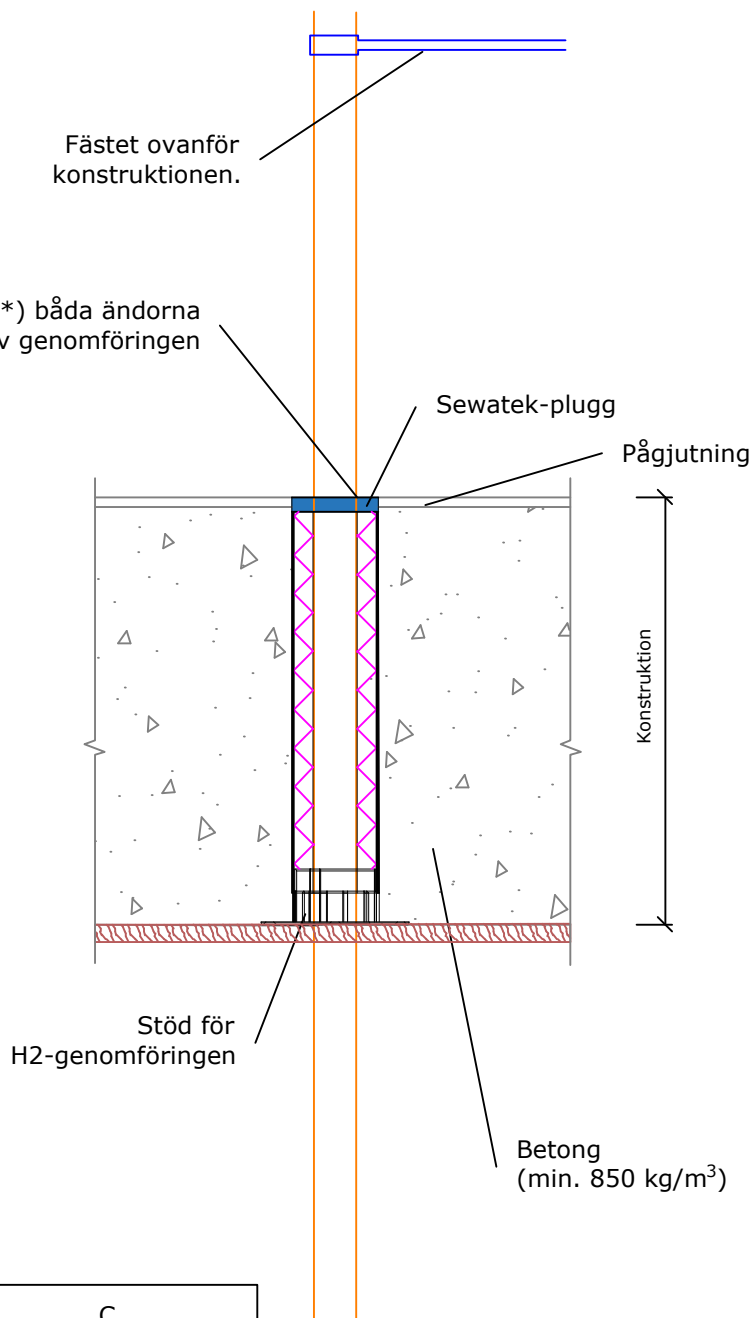
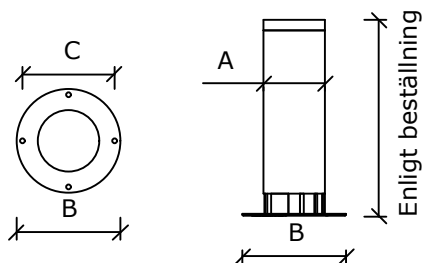
H-serien Metallrör

H2-genomföring (H2-40, H2-60, H2-75 och H2-90)



Rör dimensioner 8-64 mm

- 10-22 mm (40 mm genomföringsrör)
- 23-40 mm (60 mm genomföringsrör)
- 32-54 mm (75 mm genomföringsrör)
- 44-64 mm (90 mm genomföringsrör)

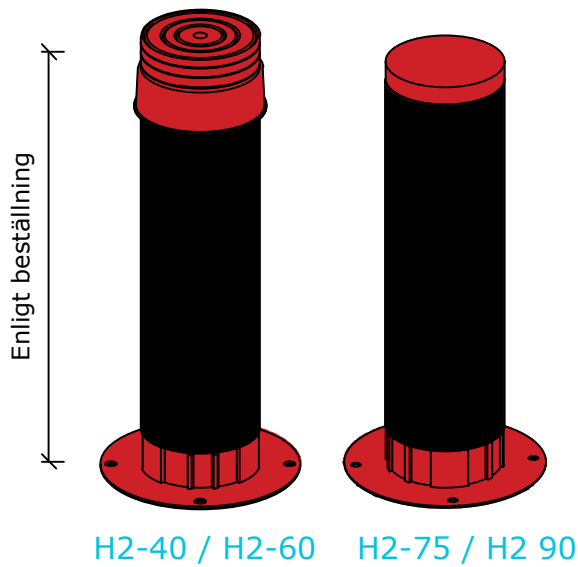


Produkt	A Genomföringsrör Ø	Borrhål Ø	B Fläns Yttre mått	C Monteringshål
H2-40	40 mm	40-45 mm	83 mm	70 mm
H2-60	60 mm	60-65 mm	102 mm	90 mm
H2-75	75 mm	75-80 mm	127 mm	114 mm
H2-90	90 mm	90-95 mm	143 mm	132 mm

*) Inget brandklasskrav

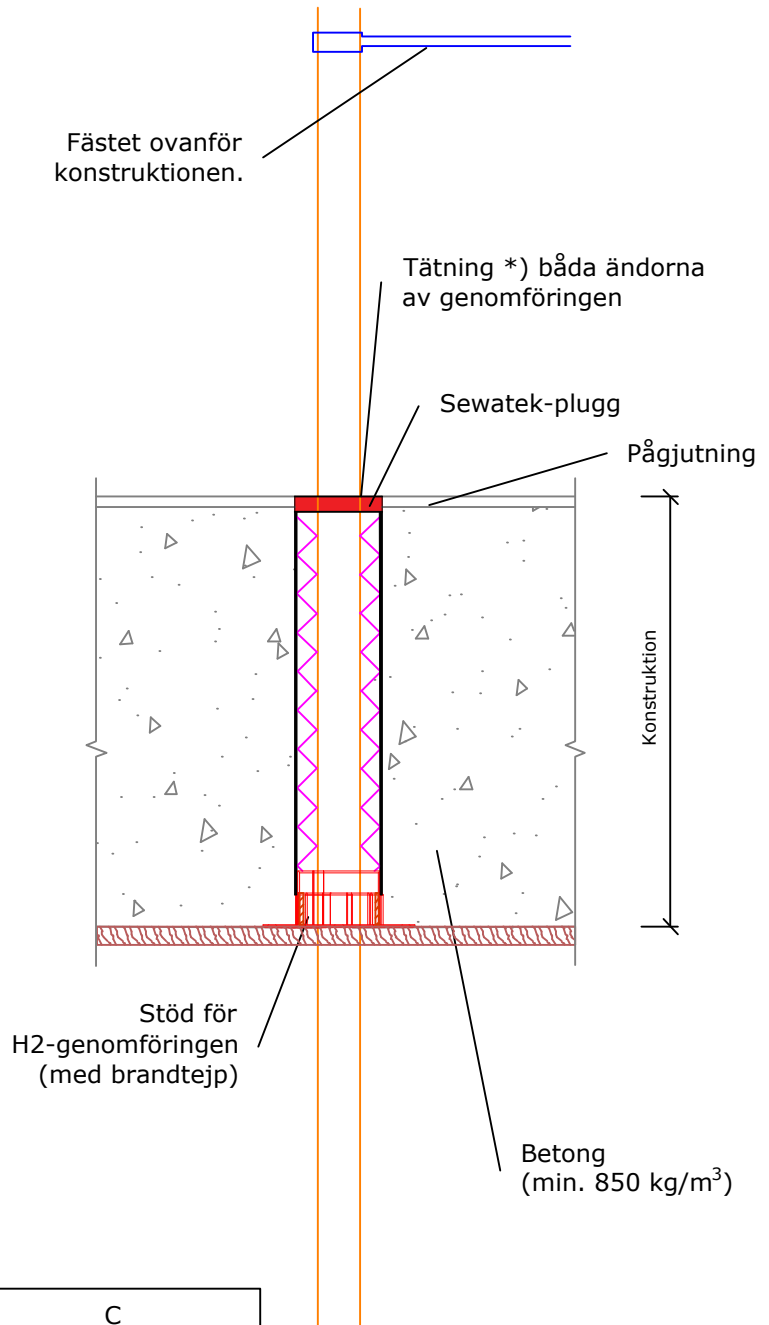
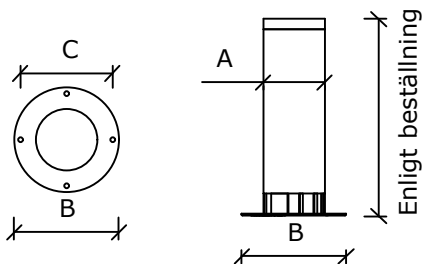
H-serien med brandtejp Alu-pex och pex-rör

H2-genomföring (H2-40, H2-60, H2-75 och H2-90)



Rör dimensioner 0-64 mm

- max 22 mm (40 mm genomföringsrör)
- max 40 mm (60 mm genomföringsrör)
- max 54 mm (75 mm genomföringsrör)
- max 64 mm (90 mm genomföringsrör)



Produkt	A Genomföringsrör Ø	Borrhål Ø	B Fläns Yttre mått	C Monterings- hål
H2-40	40 mm	40-45 mm	83 mm	70 mm
H2-60	60 mm	60-65 mm	102 mm	90 mm
H2-75	75 mm	75-80 mm	127 mm	114 mm
H2-90	90 mm	90-95 mm	143 mm	132 mm

*) Inget brandklasskrav