

Detaljritningar

Sewatek Multigenomföring

Betongbjälklag

14/2 2025

INNEHÅLLSFÖRTECKNING

Multigenomföring	Konstruktion (min)	Sida
- Allmänna uppgifter		2
- Plastavlopp - Multi i nedre delen	150 mm	3
- Plastavlopp - Multi i övre delen	150 mm	4
- Plastavlopp - Vinkel	150 mm	5
- AluPex-rör	150 mm	6
- PEX-rör	150 mm	7
- Kablar	150 mm	8



ALMÄNNA UPPGIFTER

Produkt:	Sewatek Multigenomföring.
Avsedd användning:	En brandgenomföring för plastavlopp samt kabelbuntar, installeras vid gjutning eller in i ett borrat hål.
ETA-dokument:	ETA-24/0670 (26.8.2024)
Brandklass:	EI 90 - EI 120
Luftljudsisolering Rw:	Effekt 0-2 dB
Förväntad livslängd:	25 år

Multigenomföring installeras i ett borrhål i rätt storlek eller gjuts på plats. I borrhålsinstallation fogen mellan genomföringen och konstruktionen tätas med akrylfogmassa (inget krav för brandklassifikation).

Produkt	Borrhål (Ø)
D80	80 - 85 mm
D105	105 - 110 mm
D140	140 - 145 mm

PLUGGNING I BRANDTEST

Rör testade (U/C) om inget annat anges.

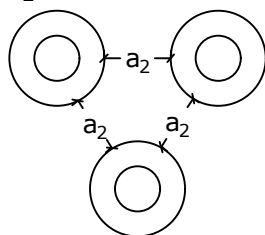
- öppen / stängd (U/C)
- avoin / öppen (U/U)
- stängd / öppen (C/U)
- stängd / stängd (C/C)

ISOLERING

- LI - Den lokala isoleringen bryts vid konstruktionen, dvs. isoleringen förs inte genom konstruktionen.
- CI - Den kontinuerliga isoleringen bryts vid konstruktionen, dvs. isoleringen förs inte genom konstruktionen.
- LS - Den lokala isoleringen bryts inte vid konstruktionen, dvs. isoleringen förs genom konstruktionen.
- CS - Den kontinuerliga isoleringen bryts inte vid konstruktionen, dvs. isoleringen förs genom konstruktionen.

GRUPPERING AV FLERA GENOMFÖRINGAR

a_2 -mått: Avstånd mellan hålen.



Multigenomföring - I nedre delen av konstruktion Plastavlopp

Konstruktion min 150 mm

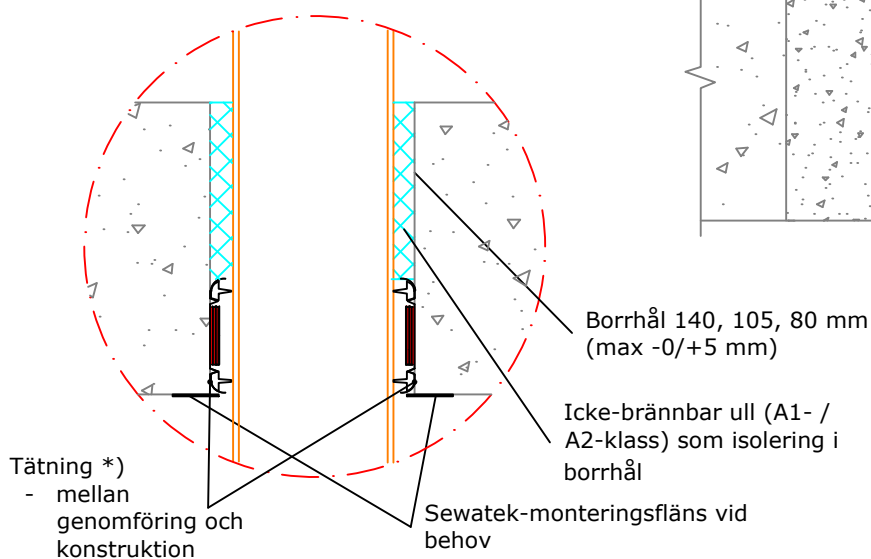
Installation vid gjutning

Andra installationsmetoder

- installation max 160 mm från bjälklagets underkant (SWT-MuKi202)
- installation i vinkel (SWT-MuKi203)

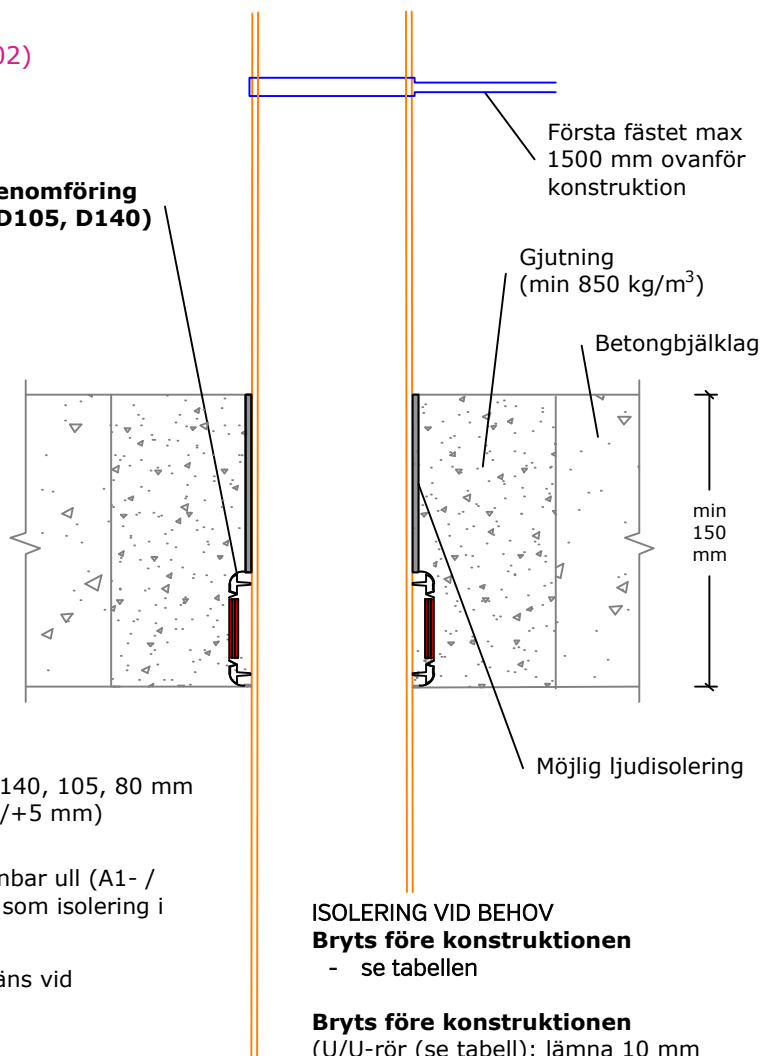
Kan monteras på muff när väggjockleken är max 13 mm (6,5 + 6,5). Skalet kan skäras eller tas bort, se installationsanvisning.

Installation i borrhål



*) Inget brandklasskrav
a₂ - Avstånd mellan genomföringar
e_n - Rørets väggjocklek

Multigenomföring (D80, D105, D140)



ISOLERING VID BEHOV
Bryts före konstruktionen
- se tabellen

Bryts före konstruktionen
(U/U-rör (se tabell): lämna 10 mm springa mellan obrännbar isolering och konstruktion)

Luftljudsisolering Rw: Effekt 0-2 dB	Plastavlopp		Isoleringskrav ⁵⁾ 30 mm (60 kg/m ³)	
	Rörstorlek max Ø (e _n) mm	min a ₂ (mm)	Oisolerad	Kontinuerlig stenullsisolering, avbryts
Förväntad livslängd 25 år ETA-24/0670 (26.8.2024)	Plast 110 (6,5)	28	EI 120	EI 120
	Plast 110 (6,5)	28	-	EI 120 (U/U) ⁵⁾
	Plast 110 (13) (På muff 6,5+6,5)	30	EI 90 (U/U)	EI 90 (U/U)
	PP-rör: (EN 1451-1) t.ex. Uponor HTP Testade desibelavloppsrör: Geberit Silent (-Pro, -db20, -PP), Polo-Kal (NG, XS, 3S), Raupiano Plus, Uponor (Decibel, HTP), Wavin (SiTech+, AS+), Pipelife Master3plus. PE-rör (testattu Geberit Silent-dB20 -putkella)			
Rören testade (U/C) om inget annat anges				

Multigenomföring - I övre delen av konstruktionen Plastavlopp

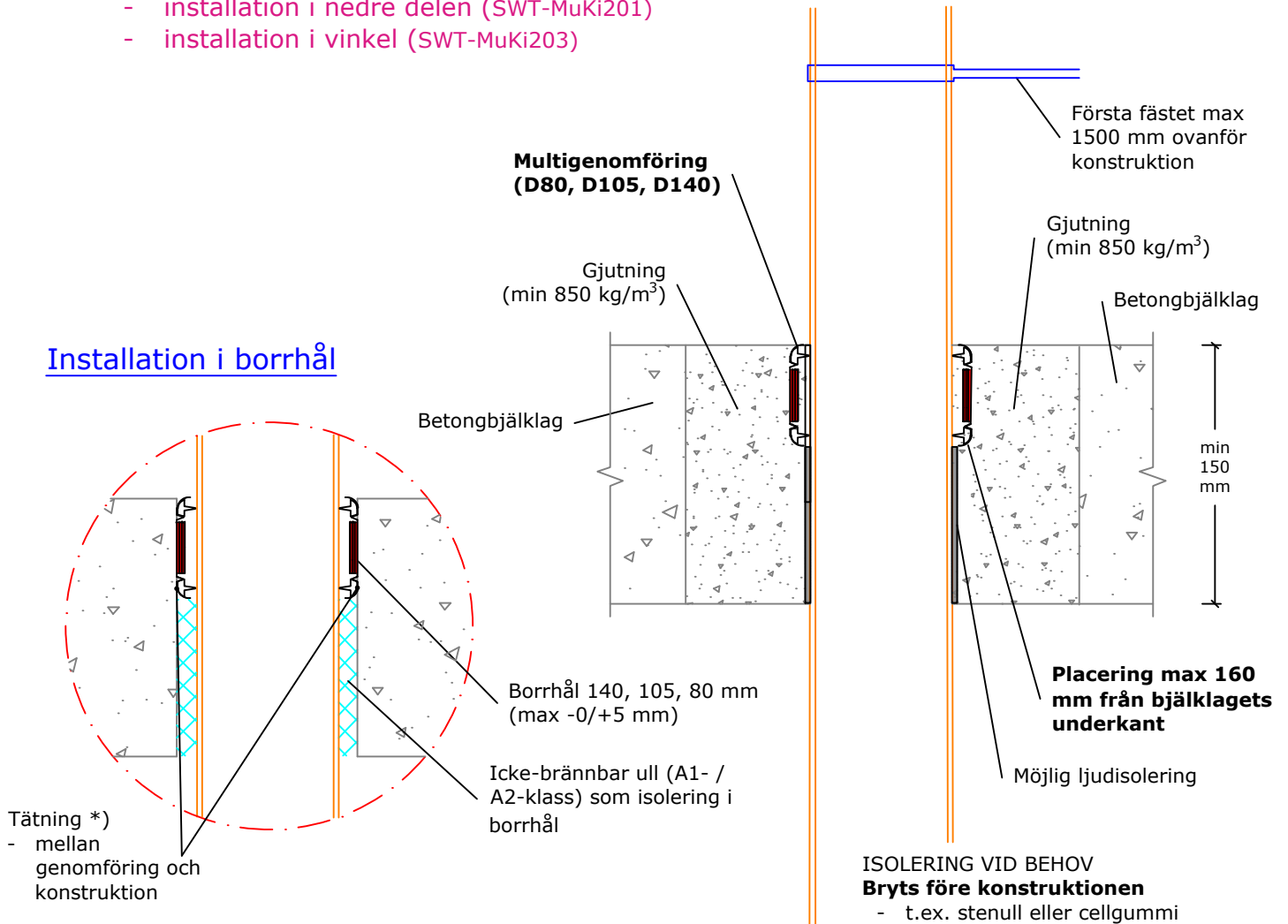
Konstruktion min 150 mm

Andra installationsmetoder

- installation i nedre delen (SWT-MuKi201)
- installation i vinkel (SWT-MuKi203)

Installation vid gjutning

Installation i borrhål



*) Inget brandklasskrav
a₂ - Avstånd mellan genomföringar
e_n - Rörrets väggjocklek

Luftljudsisolering R _w : Effekt 0-2 dB	Plastavlopp		Isoleringskrav
	Rörstorlek max Ø (e _n) mm	min a ₂ (mm)	Oisolerad
Förväntad livslängd 25 år	Plast 110 (5,3)	30	EI 120
ETA-24/0670 (26.8.2024)	PP-rör: (EN 1451-1) t.ex. Uponor HTP Testade desibelavloppsrör: Geberit Silent (-Pro, -db20, -PP), Polo-Kal (NG, XS, 3S), Raupiano Plus, Uponor (Decibel, HTP), Wavin (SiTech+, AS+), Pipelife Master3Plus.		
Rören testade (U/C) om inget annat anges			

Multigenomföring - installation i max 45° vinkel Plastavlopp

Konstruktion min 150 mm

Andra installationsmetoder

- I nedre delen (SWT-MuKi201)
- installation max 160 mm från bjälklagets underkant (SWT-MuKi202)

Första fästet max 500 mm ovanför konstruktion

Installation vid gjutning

Möjlig ljudisolering

Multigenomföring (D80, D105, D140)

Installation i borrhål

Betongbjälklag

Gjutning (min 850 kg/m³)

min 150 mm

max 45°

max 45°

Borrhål 140, 105, 80 mm (max -0/+5 mm)

Placering max 160 mm från bjälklagets underkant

Icke-brännbar ull (A1- / A2-klass) som isolering i borrhål

Tätning *)
- mellan genomföring och konstruktion

ISOLERING VID BEHOV

Bryts före konstruktionen

- t.ex. stenull eller cellgummi

*) Inget brandklasskrav

a₂ - Avstånd mellan genomföringar

e_n - Rörets vägg tjocklek

Luftljudsisolering R _w : Effekt 0-2 dB	Plastavlopp max 45°		Isoleringskrav
	Rörstorlek max Ø (e _n) mm	min a ₂ (mm)	Oisolerad
Förväntad livslängd 25 år	Plast 110 (4,5)	100	EI 120
ETA-24/0670 (26.8.2024)	PP-putket: (EN 1451-1) t.ex. Uponor HTP Testatut desibeliviemärit: Geberit Silent (-Pro, -db20, -PP), Polo-Kal (NG, XS, 3S), Raupiano Plus, Uponor (Decibel, HTP), Wavin (SiTech+, AS+), Pipelife Master3Plus.		
Rören testade (U/C) om inget annat anges			

Multigenomföring AluPex-rör

Konstruktion min 150 mm

Installation vid
gjutning

Första fästet max
1500 mm ovanför
konstruktion

Multigenomföring
(D80, D105, D140)

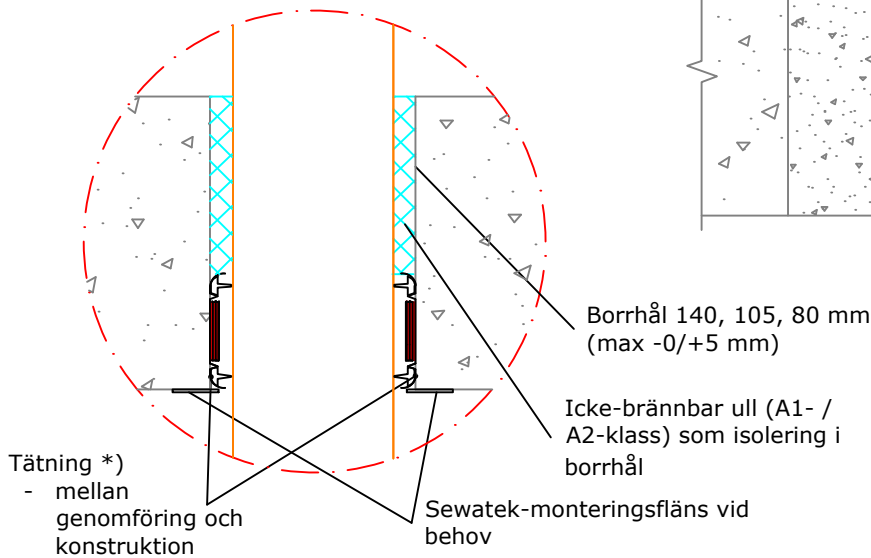
Gjutning
(min 850 kg/m³)

Betongbjälklag

min
150
mm

Möjlig ljudisolering

Installation i borrhål



*) Inget brandklasskrav
a₂ - Avstånd mellan genomföringar
e_n - Rörrets vägg tjocklek

ISOLERING VID BEHOV

Genomgående

- cellgummi max 13 mm, PE max 9 mm

Bryts före konstruktionen

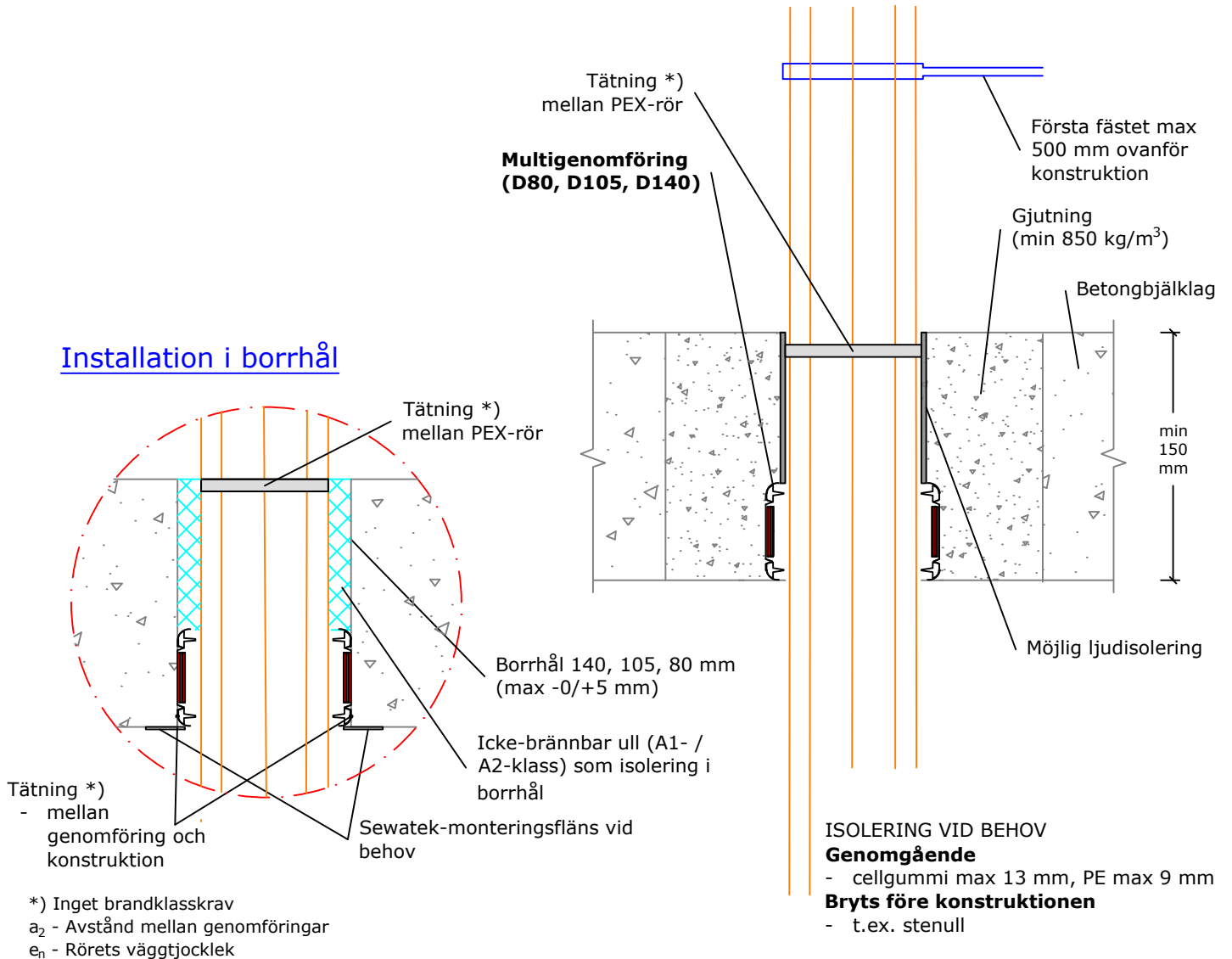
- t.ex. stenull

Luftljudsisolering R _w : Effekt 0-2 dB	AluPex-rör		Isoleringskrav ⁵⁾ 30 mm (60 kg/m ³)	
	Rörstorlek max Ø (e _n) mm	min a ₂ (mm)	Kontinuerlig stenullisolering, avbryts	Förisolerad
Förväntad livslängd 25 år	Comp 75 (8,0)	100	EI 120 ⁵⁾	-
ETA-24/0670 (26.8.2024)	2 x LK PAL 32 (/52) (PE-isolering 10 mm)	100	-	EI 120
Rören testade (U/C) om inget annat anges				

Multigenomföring PEX-rör

Konstruktion min 150 mm

Installation vid
gjutning



Luftljudsisolering R _w : Effekt 0-2 dB	PEX-rör		Isoleringskrav
	Rörstorlek max Ø (e _n) mm	min a ₂ (mm)	Oisolerad
Förväntad livslängd 25 år	PEX-bunt 102 - enskilt 22/34 (3,0)	30	EI 120
ETA-24/0670 (26.8.2024)			
Rören testade (U/C) om inget annat anges			

Multigenomföring Kablar

Konstruktion min 150 mm

Installation vid
gjutning

Kabelskyddsror (Plast)
50 / 75 / 110 mm
($e_n \leq 3,7$ mm)

**Multigenomföring
(D80, D105, D140)**

Första fästet max 500 mm
ovanför konstruktion

Gjutning
(min 850 kg/m³)

Betongbjälklag

min
150
mm

Tätning mellan kablar
i skyddsroret *)

*) Inget brandklasskrav
 a_2 - Avstånd mellan genomföringar
 e_n - Rörets väggjocklek

Produkt	Skyddsror
D80	50 mm
D105	75 mm
D140	110 mm

Luftljudsisolering Rw: Effekt 0-2 dB Förväntad livslängd 25 år ETA-24/0670 (26.8.2024)	Kablar		Isoleringskrav
	Kabelstorlek (max Ø mm)	min a_2 (mm)	Oisolerad
	Kabelbunt 50 - enskild kabel 22	30	EI 90
	Kabelbunt 75 - enskild kabel 22	30	EI 90
	Kabelbunt 100 - enskild kabel 22	30	EI 90
	Kabelbunt 50 - enskild kabel 25	100	EI 90
	Kabelbunt 75 - enskild kabel 25	100	EI 90
	Kabelbunt 100 - enskild kabel 25	100	EI 90